

8051 内核 Flash MCU, 512 bytes SRAM, 8K bytes Flash ROM, 256 bytes 独立 EEPROM, 12 位 ADC, 8 路 16 位 PWM, 3 个定时器, 乘除法器, UART, SSI, CheckSum

1 总体描述

SC92F5319/5312/5311/5310 (以下简称 SC92F531X) 是一系列增强型的 8051 内核工业级 Flash 微控制器, 指令系统完全兼容传统 8051 产品系列。

SC92F531X 集成有 8K bytes Flash ROM、512 bytes SRAM、256 bytes EEPROM, 最多 22 个 GP I/O、12 个外部中断口, 可通过映射分成两组, 可覆盖 22 个 IO 端口、3 个 16 位定时器、22+1 路 12 位高精度 ADC、8 路 16 位高性能 PWM、2 路常规 PWM (Timer2 两路输出)、内部±1%高精度高频 32 MHz 振荡器和 4%精度低频 32K 振荡器、1 个 UART, 一个 UART/SPI/TWI 三选一通口 SSI, 内置 LED 驱动, 支持常规驱动模式和正反推驱动模式, OP/CMP 二合一模拟运放模块。为提高可靠性及简化客户电路, SC92F531X 内部也集成 4 级可选电压 LVR、1.024V/2.4V/2.048V 基准 ADC 参考电压等可靠电路。SC92F531X 具有非常优异的抗干扰性能, 非常适合应用于各种使用场合的主控控制, 如大小智能家电和智能家居、物联网、无线通讯、游戏机等工业控制和消费应用领域。

2 主要功能

工作条件

- 工作电压: 2.4V ~ 5.5V
- 工作温度: -40 ~ 105°C

ESM

- ESD
 - HBM: JS-001-2023 Class 3A
 - CDM: ANSI/ESDA/JEDEC JS-002-2022 Class C3
- EFT
 - EN61000-4-4 Level 4

封装类型

- 8PIN: SOP8
- 16PIN: SOP16
- 20PIN: SOP20 / TSSOP20 / QFN20 (3X3)
- 24PIN: SSOP24 / QFN24 (4X4)

内核: 4T 8051

- 系统时钟最高支持 32MHz, 最小指令周期 125ns

Flash ROM

- 8K bytes Flash ROM
- 可重复写入 1000 次

EEPROM

- 256 bytes EEPROM
- 可重复写入 1 万次
- 用户在对 EEPROM 进行写操作的时, 需保证 V_{DD} 电压范围在 2.5V~5.5V 之间

SRAM

- 256 bytes 片内直接存取 RAM
- 额外 256 bytes 片内间接存取 RAM
- PWM 占空比设置 RAM
- LED 显示 RAM
- 端口映射 RAM

烧写和仿真

- 2 线 JTAG 烧写和仿真接口: P1.2 / tCK、P1.3 / tDIO
- 用户在使用烧录器对 Flash ROM 进行烧写时, 请务必选择 5V 电压档位!

内建高频 32 MHz 振荡器 (HRC)

- 作为系统时钟源时, 系统时钟频率 f_{SYS} 可通过编程器选择设定为 32/16/8/2.66 MHz
- 频率误差:
 - 跨越 (2.4V~5.5V) 及 (-40 ~ 85°C) 应用环境, 不超过 ±1%
 - 跨越 (2.4V~5.5V) 及 (-40 ~ 105°C) 应用环境, 不超过 ±1.5%

内建低频 32 kHz 振荡器 (LRC)

- WDT 的时钟源
- 可作为 Base Timer 的时钟源, 可唤醒 STOP
- 频率误差: 跨越 (4.0V ~ 5.5V) 及 25°C 应用环境, 频率误差不超过 ±4%

低电压复位 (LVR):

- 复位电压有 4 级可选: 分别是: 4.3V、3.7V、2.9V、2.3V
- 缺省值为用户烧写 Code Option 所选值

中断 (INT):

- Timer0~2, INT0, INT1, ADC, PWM, UART0, SSI, Base Timer 和 CMP 共 11 个中断源
- 外部中断:
 - 有 2 个中断向量, 共 12 个中断口, 全部可设上升沿、下降沿、双沿中断
 - 12 个外部中断口, 可通过映射分成两组, 可覆盖 22 个 IO 端口
- 两级中断优先级可设

数字外围:

- 最大 22 个双向可独立控制的 I/O 口, 可独立设定上拉电阻
- LED0~LED7 所在的 8 个端口共用一个 16 档的恒流源, 驱动能力 16 级可选
- LED0~LED7 所在的 8 个端口具有大灌电流驱动能力 (130mA@0.8V)
- 11 位 WDT, 可选时钟分频比
- 3 个定时器 Timer0、Timer1 和 Timer2
- Timer2 为多功能定时器, 可实现以下功能:
 - Timer2 可通过 T2EX 实现 Capture 功能
 - Timer2 可分别提供两路常规 PWM20 和 PWM21
 - PWM21 可映射到任意 IO 端口上
 - T2EX 可映射到任意 IO 端口上
- PWM0: 8 路 16 位 PWM
 - 可设为独立模式或互补模式:
 - ◆ 独立模式下 8 路 PWM 共周期, 占空比可单独设置;
 - ◆ 互补模式下可同时输出四组互补、带死区的 PWM 波形
 - 输出波形可反向, 可设为中心对齐型或边沿对齐型
 - 支持 PWM 故障检测机制 (FLT)
- 1 个独立 UART 通信口 UART
 - RXD0 和 TXD0 可独立映射到任意 IO 端口上
- 1 个 UART/SPI/TWI 三选一通信口 SSI
 - SSI 的三根信号线可独立映射到任意 IO 端口上
- 内建累加和校验模块 (CheckSum)
- 集成 16 x 16 位硬件乘除法器

LED 驱动:

- 共 8 个 LED 驱动口: LED0 ~ LED7
- 所有 LED 口源驱动能力分 16 级控制
- LED0 ~ LED7 驱动口可提供 130mA@0.8V 大灌流
- IC 系统时钟作为 LED 时钟源
- 在 LED 一帧扫描结束后, LED 驱动器对应的标志位 AUIF 置 1
- 自动扫描时 SEG 的输出周期宽度与 COM 的宽度一样
- LED 死区时间可设
- LED 正反推模式特性如下:
 - LED0 ~ LED7 支持正反推模式, 最多能共同驱动 7x8 个像素点
 - 扫描模式从“7x8”到“1x2”和“1x1”共 8 种可选
 - 可屏蔽任意 LEDn 口上的 COM 功能, 使其在扫描过程中 COM 口功能无效, 但不影响其作为 SEG 口的功能, 此方式可提升 LED 阵列亮度
 - 公共口 LED0/LED1/LED6/LED7, 可选 0.5T, 1T, 1.5T, 2T 共 4 种扫描时间

模拟外围:

- CMP/OP 二合一功能
 - 可配置模拟比较器或运算放大器中的任意一种使用
 - 模拟比较器 (CMP)
 - ◆ CMP 有四个可选的信号正输入端
 - ◆ CMP 比较电压可选外部输入或 15 档 V_{DD} 分压
 - ◆ CMP 响应时间典型值: 2 μ s
 - ◆ CMP 可唤醒 STOP Mode
 - 运算放大器 (OP)
 - ◆ OP 有 1 个可选的同相输入端, 1 个反相输入端
- 22+1 路 12 位 ADC
 - 外部 22 路 ADC 通道
 - 内部一路 ADC 可直接测量 V_{DD} 电压
 - 内建基准的 1.024V/ 2.4V/ 2.048V 参考电压
 - ADC 的参考电压有 4 种选择, 分别是 V_{DD} 和内部 1.024V/ 2.4V/ 2.048V
 - 可设 ADC 转换完成中断
- 省电模式:
 - IDLE Mode, 可由任何中断唤醒
 - STOP Mode, 由 INT0~1、BaseTimer 和 CMP 唤醒

92 系列产品命名规则

名称	SC	92	F	5	3	1	9	X	Q	24	R
序号	①	②	③	④	⑤	⑥	⑦	⑧	⑨	⑩	⑪

序号	含义
①	Sinone Chip 缩写
②	产品系列名称
③	产品类型（F: Flash MCU）
④	系列号：5: GP 系列，6: TK 系列
⑤	ROM Size: 1 为 2K, 2 为 4K, 3 为 8K, 4 为 16K, 5 为 32K...
⑥	子系列编号：0~9, A~Z
⑦	引脚数：0: 8pin, 1: 16pin, 2: 20pin, 3: 28pin, 5: 32pin, 6: 44pin, 7: 48pin, 8: 64pin, 9: 100pin/24pin,
⑧	版本号：（缺省、B、C、D）
⑨	封装形式：（D: DIP; M: SOP; X: TSSOP; F: QFP; P: LQFP; Q: QFN; K: SKDIP; S: MSOP/SSOP）
⑩	引脚数
⑪	包装方式：（U: 管装; R: 盘装; T: 卷带）

目录

1	总体描述	1
2	主要功能	1
92	系列产品命名规则	3
	目录	4
3	管脚定义	10
3.1	管脚配置	10
3.2	管脚定义	16
3.2.1	管脚资源	16
3.2.2	管脚描述	17
4	内部框图	20
5	ROM 和 SRAM 结构	21
5.1	8K bytes 的 Flash ROM	21
5.2	256 bytes 独立 EEPROM	21
5.3	EEPROM 及 Unique ID 区域读写操作	21
5.3.1	EEPROM 操作相关寄存器	22
5.3.2	EEPROM 操作流程	23
5.4	编程	23
5.4.1	JTAG 专用模式	24
5.4.2	常规模式 (JTAG 专用口无效)	24
5.5	Customer Option 区域 (用户烧写设置)	24
5.5.1	Option 相关 SFR 操作说明	26
5.6	SRAM	26
5.6.1	内部 256 bytes SRAM	27
5.6.2	外部 256 bytes SRAM	28
6	特殊功能寄存器 (SFR)	29
6.1	SFR 映像	29
6.2	SFR 说明	29
6.2.1	35 bytes 寄存器扩展 RAM	31
6.2.2	8051 CPU 内核常用特殊功能寄存器介绍	34

7	电源、复位和时钟	36
7.1	电源电路	36
7.2	上电复位过程	36
7.2.1	复位阶段	36
7.2.2	调入信息阶段	36
7.2.3	正常操作阶段	36
7.3	复位方式	36
7.3.1	外部 RST 复位	37
7.3.2	低电压复位 LVR	37
7.3.3	上电复位 POR	37
7.3.4	看门狗复位 WDT	37
7.3.5	软件复位	38
7.3.6	复位初始状态	38
7.4	高频系统时钟电路	38
7.5	低频振荡器及低频时钟定时器	40
7.6	STOP 模式和 IDLE 模式	41
8	中央处理单元 CPU 及指令系统	42
8.1	CPU	42
8.2	寻址方式	42
8.2.1	立即寻址	42
8.2.2	直接寻址	42
8.2.3	间接寻址	42
8.2.4	寄存器寻址	42
8.2.5	相对寻址	42
8.2.6	变址寻址	42
8.2.7	位寻址	42
9	INTERRUPT 中断	44
9.1	中断源、向量	44
9.2	中断结构图	45
9.3	中断优先级	46
9.4	中断处理流程	46
9.5	中断相关 SFR 寄存器	46
10	定时器 TIMER0、TIMER1	50
10.1	T0 和 T1 相关特殊功能寄存器	50

10.2	T0 工作模式.....	52
10.2.1	工作模式 0: 13 位计数器/定时器.....	52
10.2.2	工作模式 1: 16 位计数器/定时器.....	53
10.2.3	工作模式 2: 8 位自动重载计数器/定时器.....	53
10.2.4	工作模式 3: 两个 8 位计数器/定时器 (仅限于定时器 0)	54
10.3	T1 工作模式.....	54
10.3.1	工作模式 0: 13 位计数器/定时器.....	54
10.3.2	工作模式 1: 16 位计数器/定时器.....	54
10.3.3	工作模式 2: 8 位自动重载计数器/计数器.....	55
11	定时器 TIMER2.....	56
11.1	T2 相关特殊功能寄存器.....	56
11.2	T2 工作模式.....	58
11.2.1	工作模式 0: 16 位捕获.....	58
11.2.2	工作模式 1: 16 位自动重载定时器.....	58
11.2.3	工作模式 2: 波特率发生器	59
11.2.4	工作模式 3: 可编程时钟输出.....	60
12	乘除法器	62
13	常规脉冲宽度调制计数器 PWM2	63
13.1	PWM2 相关寄存器	63
13.2	PWM2 占空比变化特性	65
13.3	PWM2 周期变化特性	65
14	多功能脉冲宽度调制计数器 PWM0.....	66
14.1	PWM0 结构框图	66
14.2	PWM0 通用配置寄存器	67
14.2.1	PWM0 通用配置寄存器	67
14.2.2	PWM0 故障检测功能设置	70
14.3	独立模式	71
14.3.1	PWM0 独立模式框图	71
14.3.2	PWM0 独立模式占空比配置	71
14.4	互补模式	72
14.4.1	PWM0 互补模式框图	72
14.4.2	PWM0 互补模式占空比配置	73
14.4.3	PWM0 互补模式死区时间设置	73
14.4.4	PWM 死区输出波形	73
14.5	PWM0 波形及用法	74

15 GP I/O	76
15.1 GPIO 结构图	76
15.1.1 强推挽输出模式	76
15.1.2 带上拉的输入模式	76
15.1.3 高阻输入模式 (Input only)	76
15.2 I/O 端口相关寄存器	77
16 独立全双工串行通信口 UART	79
16.1 UART0 寄存器	79
16.2 UART0 通信的波特率	80
17 SPI/TWI/UART 三选一串行接口 SSI	81
17.1 SPI	81
17.1.1 SPI 操作相关寄存器	81
17.1.2 信号描述	82
17.1.3 工作模式	83
17.1.4 传送形式	84
17.1.5 出错检测	84
17.2 TWI	84
17.2.1 信号描述	86
17.2.2 工作模式	86
17.2.3 操作步骤	88
17.3 UART	88
18 模数转换 ADC	90
18.1 ADC 相关寄存器	90
18.1.1 AINX[1:0] ADC 通道寄存器指针	91
18.2 ADC 转换步骤	93
18.3 ADC 连接电路图	94
19 OP/CMP 二合一模拟运放模块	95
19.1 模拟比较器 CMP	95
19.1.1 模拟比较器结构框图	95
19.1.2 模拟比较器相关寄存器	95
19.2 运算放大器 OP	97
19.2.1 运算放大器结构框图	97
19.2.2 运算放大器相关寄存器	97
20 CHECKSUM 模块	98

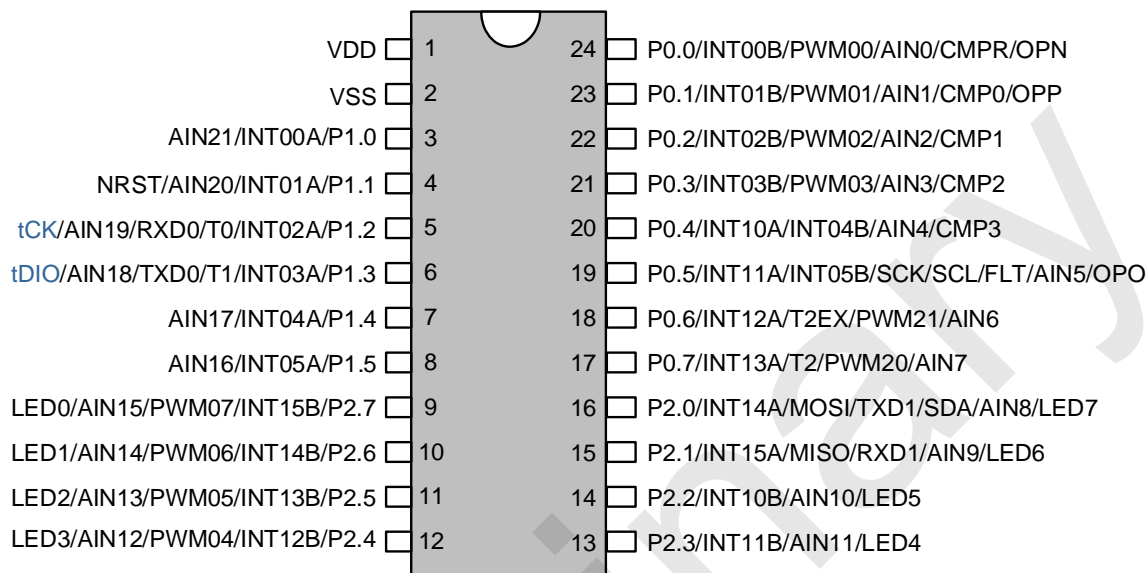
20.1	CheckSum 校验操作相关寄存器	98
21	LED 驱动	99
21.1	特性	99
21.2	LED 相关引脚	99
21.3	LED 显示驱动相关寄存器	99
21.3.1	DDRCON0 (96H) 显示驱动控制寄存器 0 (读/写)	99
21.3.2	LEDVO0 (9CH) LED 显示驱动输出寄存器 (读/写)	100
21.3.3	COMCON (A4H) COM 控制寄存器 (读/写)	100
21.3.4	DDRCON2 (A6H) 显示驱动控制寄存器 2 (读/写)	100
21.3.5	SCANCON (97H) 显示驱动扫描配置寄存器 (读/写)	101
21.4	正反推 LED 显示 RAM	102
21.4.1	正反推模式 LED 硬件连接示例	103
21.4.2	正反推扫描时序	104
21.4.3	扫描时序示例	105
22	电气特性	106
22.1	极限参数	106
22.2	推荐工作条件	106
22.3	Flash ROM 参数	106
22.4	EEPROM 参数	106
22.5	直流电气特性	107
22.6	IO 口电气特性	107
22.7	LED 电气特性	109
22.8	交流电气特性	109
22.9	ADC 电气特性	111
22.10	CMP 电气特性	111
22.11	OP 电气特性	112
23	订购信息	113
24	封装信息	114
25	规格更改记录	121

声明.....122

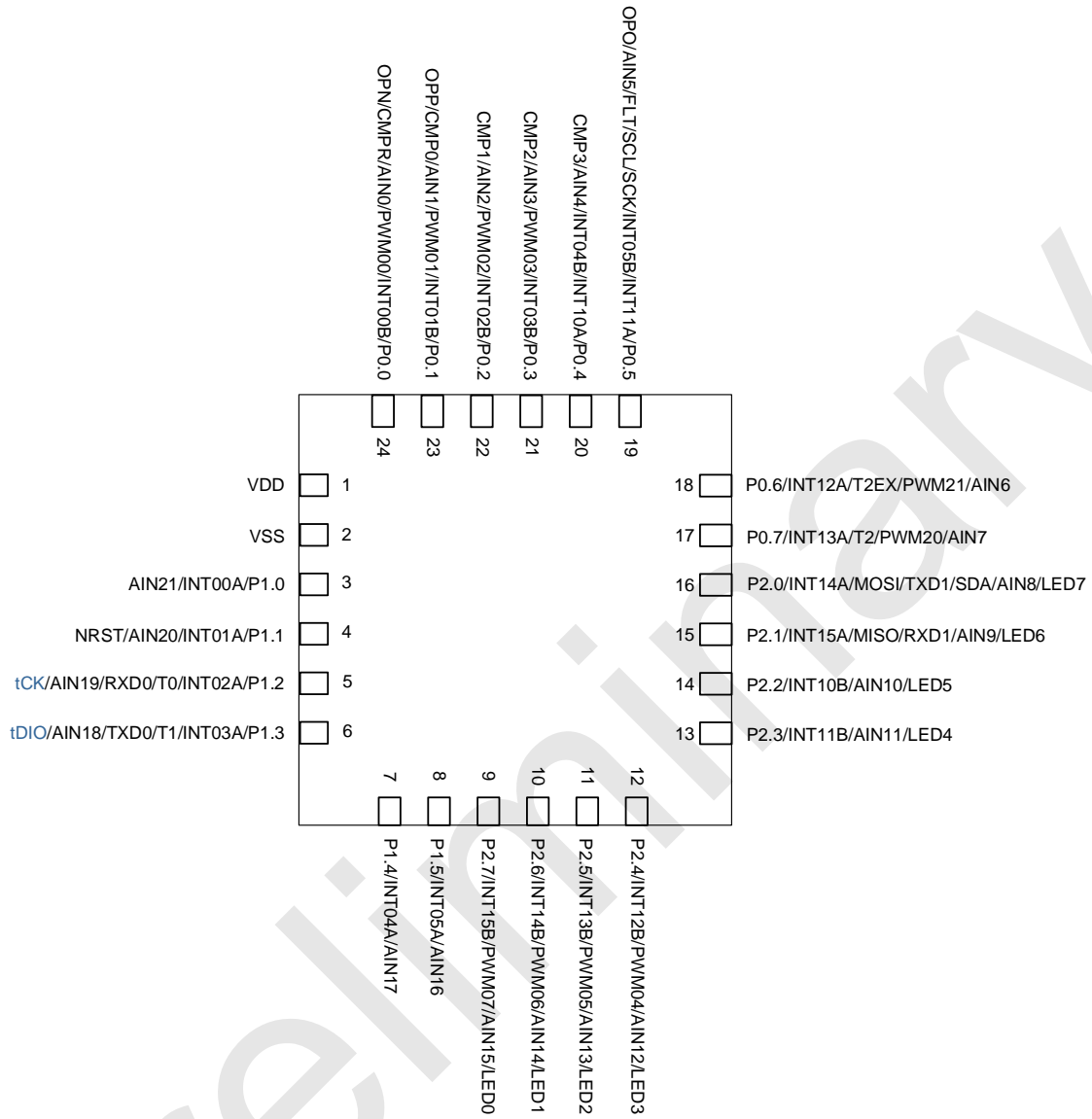
Preliminary

3 管脚定义

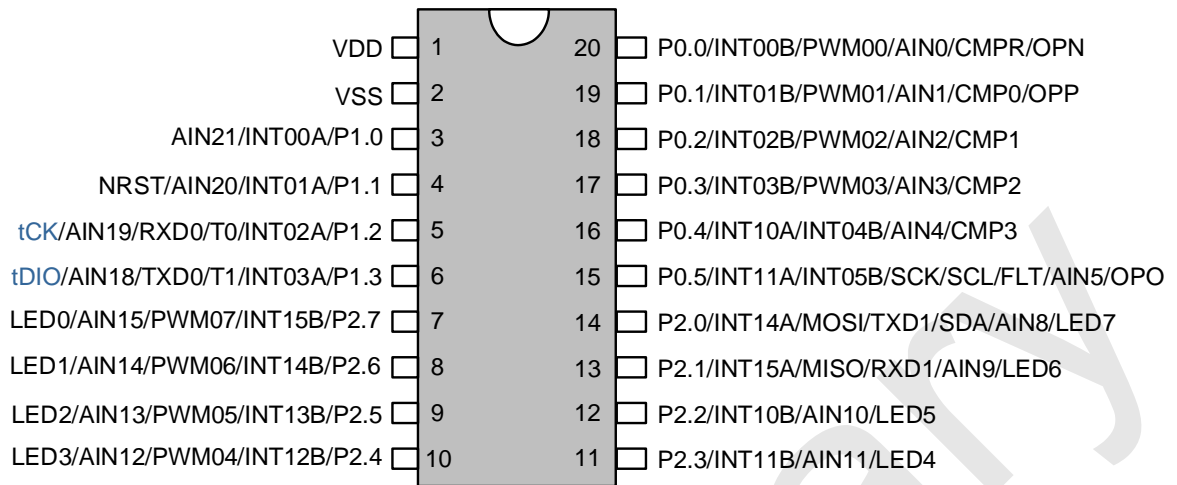
3.1 管脚配置



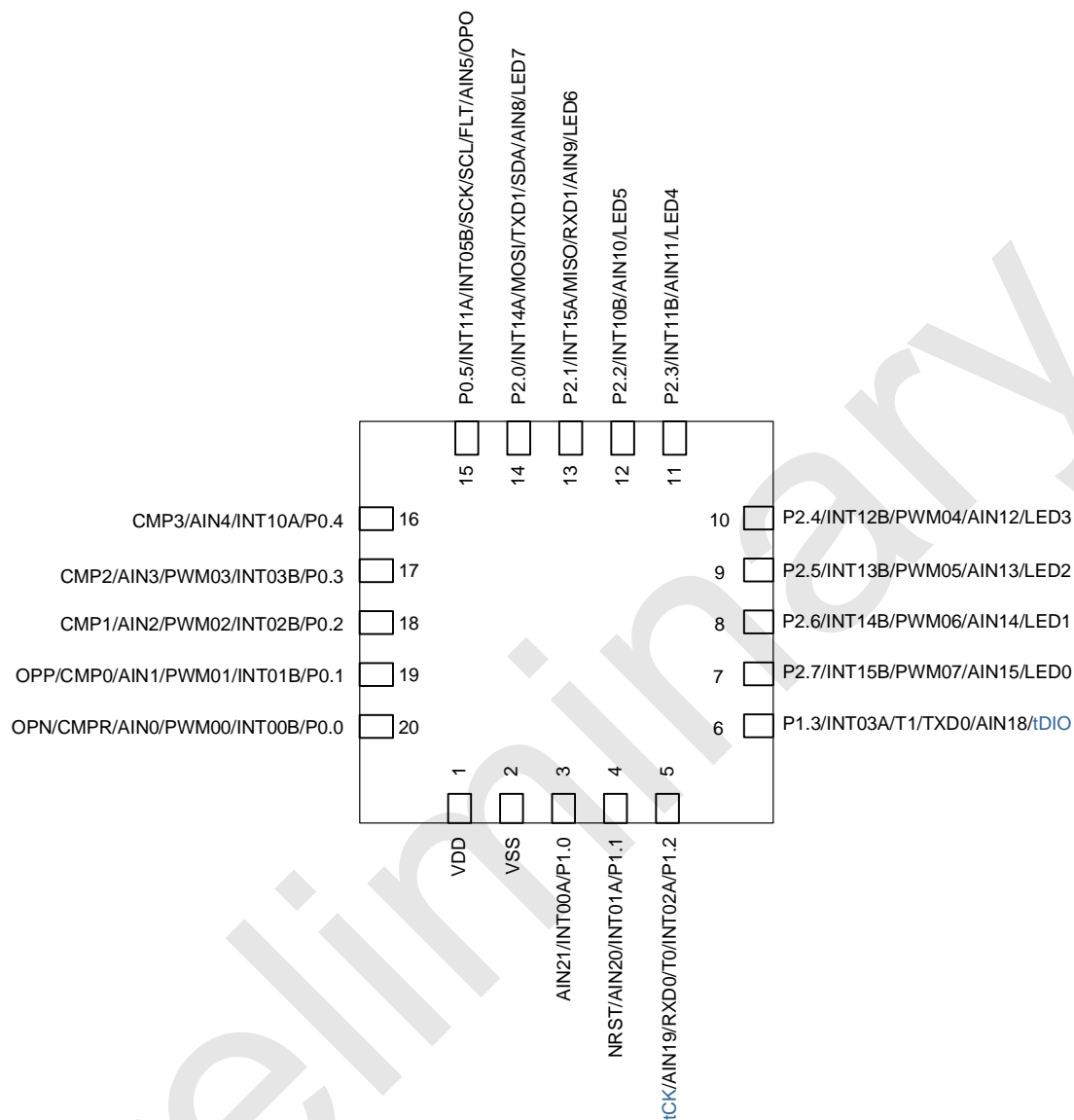
SC92F5319 管脚配置图
适用于 SSOP24 封装



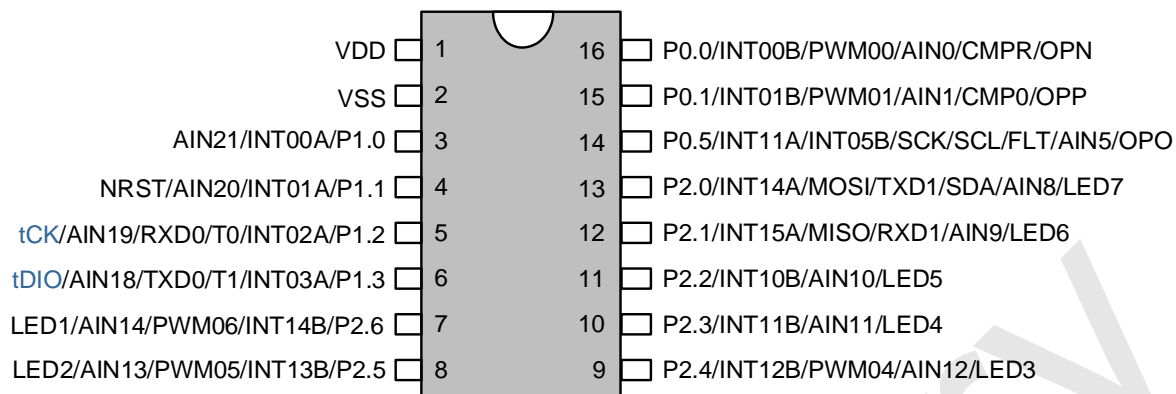
SC92F5319 管脚配置图
 适用于 QFN24 封装



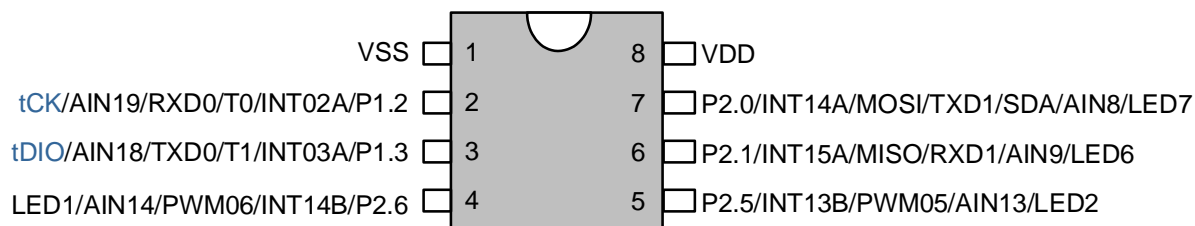
SC92F5312 管脚配置图
 适用于 SOP20/TSSOP20 封装



SC92F5312 管脚配置图
适用于 QFN20 封装



SC92F5311 管脚配置图
适用于 SOP16 封装



SC92F5310 管脚配置图
适用于 SOP8 封装

3.2 管脚定义

3.2.1 管脚资源

管脚编号				管脚资源												
SSOP24/ QFN24	SOP20/ TSSOP20/ QFN20	SOP16	SOP8	IO	Other	LED	ADC	CMP	OP	PWM0	SSI	UART0	TPWM	Timer	INTSEL=0	INTSEL=1
1	1	1	8	VDD												
2	2	2	1	VSS												
3	3	3	-	P1.0			AIN21								INT00A	
4	4	4	-	P1.1	NRST		AIN20								INT01A	
5	5	5	2	P1.2	tCK		AIN19				-	RXD0		T0	INT02A	
6	6	6	3	P1.3	tDIO		AIN18				-	TXD0		T1	INT03A	
7	-	-	-	P1.4			AIN17								INT04A	
8	-	-	-	P1.5			AIN16								INT05A	
9	7	-	-	P2.7		LED0	AIN15			PWM07						INT15B
10	8	7	4	P2.6		LED1	AIN14			PWM06						INT14B
11	9	8	5	P2.5		LED2	AIN13			PWM05						INT13B
12	10	9	-	P2.4		LED3	AIN12			PWM04						INT12B
13	11	10	-	P2.3		LED4	AIN11									INT11B
14	12	11	-	P2.2		LED5	AIN10									INT10B
15	13	12	6	P2.1		LED6	AIN9				SSIRX0 (MISO/RXD1)				INT15A	
16	14	13	7	P2.0		LED7	AIN8				SSITX0 (MOSI/SDA/TXD1)				INT14A	
17	-	-	-	P0.7			AIN7						PWM20	T2	INT13A	
18	-	-	-	P0.6			AIN6						PWM21	T2EX	INT12A	
19	15	14	-	P0.5			AIN5		OP_O	FLT	SSICK0(SCK/SCL)				INT11A	INT05B
20	16	-	-	P0.4			AIN4	CMP3							INT10A	INT04B
21	17	-	-	P0.3			AIN3	CMP2		PWM03						INT03B
22	18	-	-	P0.2			AIN2	CMP1		PWM02						INT02B
23	19	15	-	P0.1			AIN1	CMP0	OP_P	PWM01						INT01B
24	20	16	-	P0.0			AIN0	CMPR	OP_N	PWM00						INT00B

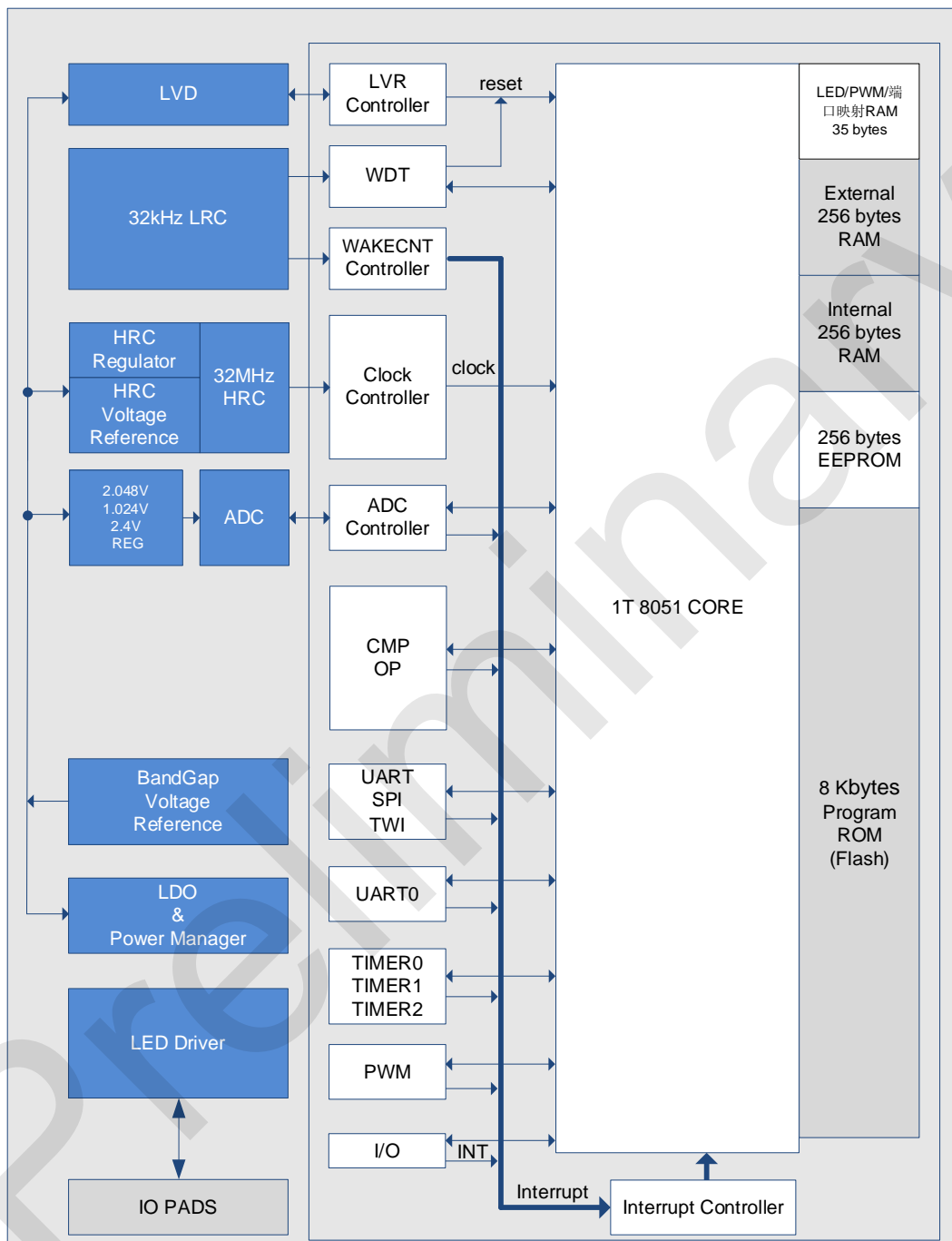
3.2.2 管脚描述

管脚编号				管脚名称	管脚类型	功能说明
24PIN	20PIN	16PIN	8PIN			
1	1	1	8	VDD	Power	电源
2	2	2	1	VSS	Power	接地
3	3	3	-	P1.0/INT00A/AIN21	I/O	P1.0: GPIO P1.0 INT00A: A 组映射外部中断 0 的输入 0 AIN21: ADC 输入通道 21
4	4	4	-	P1.1/INT01A/AIN20/NRST	I/O	P1.1: GPIO P1.1 INT01A: A 组映射外部中断 0 的输入 1 AIN20: ADC 输入通道 20 NRST: 外部复位引脚
5	5	5	2	P1.2/INT02A/T0/RXD0/AIN19/tCK	I/O	P1.2: GPIO P1.2 INT02A: A 组映射外部中断 0 的输入 2 T0: 计数器 0 外部输入 RXD0: UART0 接收 AIN19: ADC 输入通道 19 tCK: 烧录和仿真口时钟线
6	6	6	3	P1.3/INT03A/T1/TXD0/AIN18/tDIO	I/O	P1.3: GPIO P1.3 INT03A: A 组映射外部中断 0 的输入 3 T1: 计数器 1 外部输入 TXD0: UART0 发送 AIN18: ADC 输入通道 18 tDIO: 烧录和仿真口数据线
7	-	-	-	P1.4/INT04A/AIN17	I/O	P1.4: GPIO P1.4 INT04A: A 组映射外部中断 0 的输入 4 AIN17: ADC 输入通道 17
8	-	-	-	P1.5/INT05A/AIN16	I/O	P1.5: GPIO P1.5 INT05A: A 组映射外部中断 0 的输入 5 AIN16: ADC 输入通道 16
9	7	-	-	P2.7/INT15B/PWM07/AIN15/LED0	I/O	P2.7: GPIO P2.7 INT15B: B 组映射外部中断 1 的输入 5 PWM07: PWM07 输出口 AIN15: ADC 输入通道 15 LED0: LED 正反推模式输出口 0
10	8	7	4	P2.6/INT14B/PWM06/AIN14/LED1	I/O	P2.6: GPIO P2.6 INT14B: B 组映射外部中断 1 的输入 4 PWM06: PWM06 输出口 AIN14: ADC 输入通道 14 LED1: LED 正反推模式输出口 1
11	9	8	5	P2.5/INT13B/PWM05/AIN13/LED2	I/O	P2.5: GPIO P2.5 INT13B: B 组映射外部中断 1 的输入 3 PWM05: PWM05 输出口 AIN13: ADC 输入通道 13 LED2: LED 正反推模式输出口 2
12	10	9	-	P2.4/INT12B/PWM04/AIN12/LED3	I/O	P2.4: GPIO P2.4 INT12B: B 组映射外部中断 1 的输入 2 PWM04: PWM04 输出口 AIN12: ADC 输入通道 12 LED3: LED 正反推模式输出口 3
13	11	10	-	P2.3/INT11B/AIN11/LED4	I/O	P2.3: GPIO P2.3 INT11B: B 组映射外部中断 1 的输入 1

管脚编号				管脚名称	管脚类型	功能说明
24PIN	20PIN	16PIN	8PIN			
						AIN11: ADC 输入通道 11 LED4: LED 正反推模式输出口 4
14	12	11	-	P2.2/INT10B/AIN10/LED5	I/O	P2.2: GPIO P2.2 INT10B: B 组映射外部中断 1 的输入 0 AIN10: ADC 输入通道 10 LED5: LED 正反推模式输出口 5
15	13	12	6	P2.1/INT15A/MISO/RXD1/AIN9/LED6	I/O	P2.1: GPIO P2.1 INT15A: A 组映射外部中断 1 的输入 5 MISO: SPI 主输入从输出 RXD1: UART1 接收 AIN9: ADC 输入通道 9 LED6: LED 正反推模式输出口 6
16	14	13	7	P2.0/INT14A/MOSI/TXD1/SDA/AIN8/LED7	I/O	P2.0: GPIO P2.0 INT14A: A 组映射外部中断 1 的输入 4 MOSI: SPI 主输出从输入 TXD1: UART1 发送 SDA: TWI 的 SDA AIN8: ADC 输入通道 8 LED7: LED 正反推模式输出口 7
17	-	-	-	P0.7/INT13A/T2/PWM20/AIN7	I/O	P0.7: GPIO P0.7 INT13A: A 组映射外部中断 1 的输入 3 T2: 计数器 2 外部输入 PWM20: PWM20 输出口 AIN7: ADC 输入通道 7
18	-	-	-	P0.6/INT12A/T2EX/PWM21/AIN6	I/O	P0.6: GPIO P0.6 INT12A: A 组映射外部中断 1 的输入 2 T2EX: 定时器 2 外部捕获信号输入 PWM21: PWM21 输出口 AIN6: ADC 输入通道 6
19	15	14	-	P0.5/INT11A/INT05B/SCK/SCL/FLT/AIN5/OP_O	I/O	P0.5: GPIO P0.5 INT11A: A 组映射外部中断 1 的输入 1 INT05B: B 组映射外部中断 0 的输入 5 SCK: SPI 的 SCK SCL: TWI 的 SCL FLT: PWM0 故障检测输入脚 AIN5: ADC 输入通道 5 OP_O: OP 输出口
20	16	-	-	P0.4/INT10A/INT04B/AIN4/CMP3	I/O	P0.4: GPIO P0.4 INT10A: A 组映射外部中断 1 的输入 0 INT04B: B 组映射外部中断 0 的输入 4 AIN4: ADC 输入通道 4 CMP3: CMP 正端输入口 3
21	17	-	-	P0.3/INT03B/PWM03/AIN3/CMP2	I/O	P0.3: GPIO P0.3 INT03B: B 组映射外部中断 0 的输入 3 PWM03: PWM03 输出口 AIN3: ADC 输入通道 3 CMP2: CMP 正端输入口 2
22	18	-	-	P0.2/INT02B/PWM02/AIN2/CMP1	I/O	P0.2: GPIO P0.2 INT02B: B 组映射外部中断 0 的输入 2 PWM02: PWM02 输出口 AIN2: ADC 输入通道 2 CMP1: CMP 正端输入口 1
23	19	15	-	P0.1/INT01B/PWM01/AIN1/CMP0	I/O	P0.1: GPIO P0.1 INT01B: B 组映射外部中断 0 的输入 1

管脚编号				管脚名称	管脚类型	功能说明
24PIN	20PIN	16PIN	8PIN			
				/OP_P		PWM01: PWM01 输出口 AIN1: ADC 输入通道 1 CMP0: CMP 正端输入口 0 OP_P: OP 同相输入端
24	20	16	-	P0.0/INT00B/PWM00/AIN0/CMPR /OP_N	I/O	P0.0: GPIO P0.0 INT00B: B 组映射外部中断 0 的输入 0 PWM00: PWM00 输出口 AIN0: ADC 输入通道 0 CMPR: CMP 负端外部输入口 OP_N: OP 反相输入端

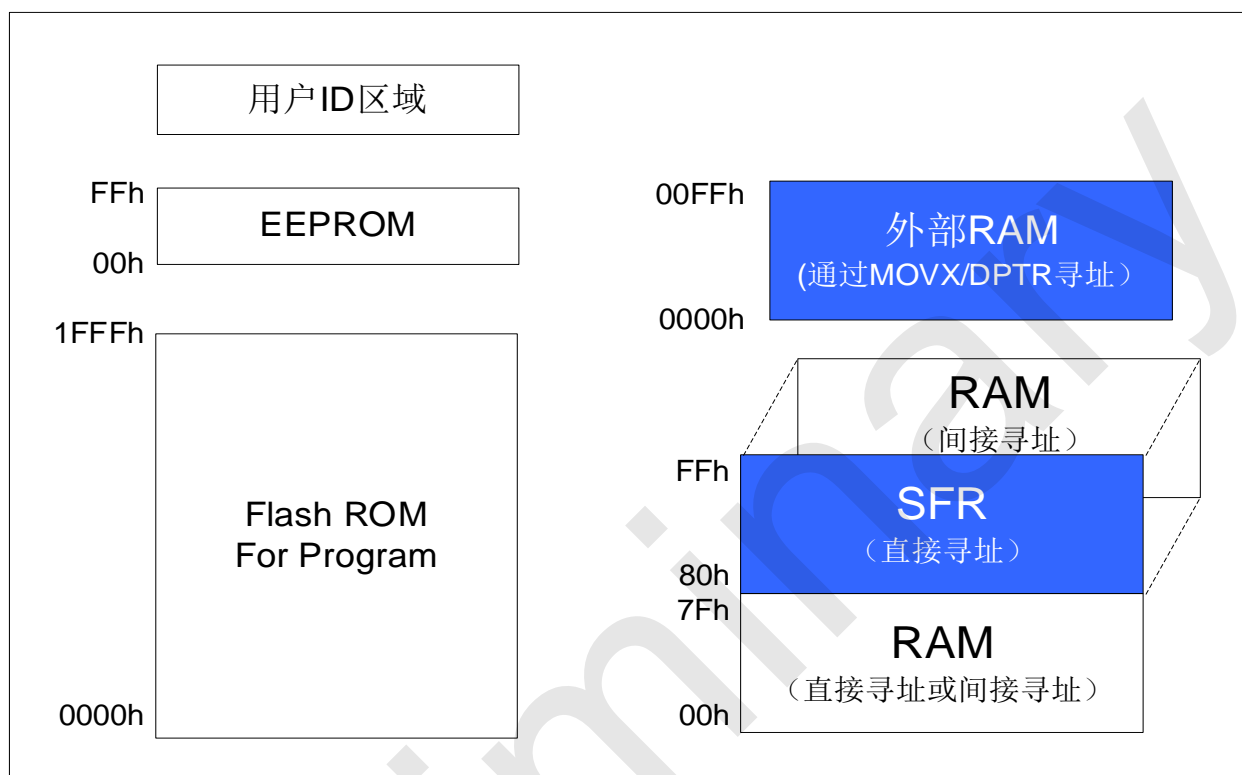
4 内部框图



SC92F531X BLOCK DIAGRAM

5 ROM 和 SRAM 结构

SC92F531X 的 ROM 分为四个区域：8K bytes Flash ROM / EEPROM / User ID / Unique ID，结构如下图所示：



5.1 8K bytes 的 Flash ROM

SC92F531X 有 8K bytes 的 Flash ROM，地址为 0000H ~ 1FFFH，可通过赛元提供的专用 ICP 烧写器（SC LINK 或 SC LINK PRO）来进行编程及擦除。此 8K bytes Flash ROM 特性如下：

- 可反复写入 1000 次；
- 125°C 环境下数据可保存 10 年以上；
- ICP 模式下支持查空（BLANK）、编程（PROGRAM）、校验（VERIFY）、擦除（ERASE）和读取（READ）功能；

注意：用户在对芯片进行烧录器烧录时，烧录电压档位需选择 5V 档位。

5.2 256 bytes 独立 EEPROM

256 bytes EEPROM 为独立于 8K bytes Flash ROM 之外的一块区间，其地址为 00H~FFH，可在程序中对其进行单 byte 读写操作，具体操作方法参考 [EEPROM 及 Unique ID 区域读写操作](#)。可通过赛元提供的专用 ICP 烧写器（SC LINK 或 SC LINK PRO）来进行编程及擦除。

此 256 bytes EEPROM 特性如下：

- EEPROM 擦写次数为 1 万次，用户擦写不要超过 EEPROM 的额定烧写次数，否则会出现异常！
- 125°C 环境下数据可保存 10 年以上；
- 用户在对 EEPROM 进行写操作的时，需保证 V_{DD} 电压范围在 2.5V~5.5V 之间。

5.3 EEPROM 及 Unique ID 区域读写操作

用户可以对 SC92F531X 的 256 bytes EEPROM 区域进行读写操作，也可对 96 bites Unique ID 区域进行读取操作。

5.3.1 EEPROM 操作相关寄存器

EEPROM 操作相关寄存器说明:

符号	地址	说明	7	6	5	4	3	2	1	0	Reset 值
IAPKEY	F1H	数据保护寄存器	IAPKEY[7:0]								0000000b
IAPAD	F2H	EEPROM 写入地址低位寄存器	IAPADR[7:0]								0000000b
IAPADE	F4H	EEPROM 写入扩展地址寄存器	IAPADER[7:0]								0000000b
IAPDAT	F5H	EEPROM 数据寄存器	IAPDAT[7:0]								0000000b
IAPCTL	F6H	EEPROM 控制寄存器	-	-	-	-	PAYTIMES[1:0]	CMD	EBUSY	xxxx0000b	

IAPKEY (F1H) EEPROM 保护寄存器 (读/写)

位编号	7	6	5	4	3	2	1	0
符号	IAPKEY[7:0]							
读/写	读/写	读/写	读/写	读/写	读/写	读/写	读/写	读/写
上电初始值	0	0	0	0	0	0	0	0

位编号	位符号	说明
7~0	IAPKEY[7:0]	打开 EEPROM 读写功能及操作时限设置 写入一个大于等于 0x40 的值 n, 代表: 打开 EEPROM 读写功能; n 个系统时钟后如果接收不到写入命令, 则 EEPROM 读写功能被重新关闭。

IAPAD (F2H) EEPROM 写入地址寄存器 (读/写)

位编号	7	6	5	4	3	2	1	0
符号	IAPADR[7:0]							
读/写	读/写	读/写	读/写	读/写	读/写	读/写	读/写	读/写
上电初始值	0	0	0	0	0	0	0	0

位编号	位符号	说明
7~0	IAPADR[7:0]	EEPROM 写入地址

IAPADE (F4H) EEPROM 写入扩展地址寄存器 (读/写)

位编号	7	6	5	4	3	2	1	0
符号	IAPADER[7:0]							
读/写	读/写	读/写	读/写	读/写	读/写	读/写	读/写	读/写
上电初始值	0	0	0	0	0	0	0	0

位编号	位符号	说明
7~0	IAPADER[7:0]	EEPROM 写入扩展地址: 0x01: 针对 Unique ID 区域进行读操作, 不可进行写操作! 0x02: 针对 EEPROM 区域进行读写操作 其它: 保留

IAPDAT (F5H) EEPROM 数据寄存器 (读/写)

位编号	7	6	5	4	3	2	1	0
符号	IAPDAT[7:0]							
读/写	读/写	读/写	读/写	读/写	读/写	读/写	读/写	读/写
上电初始值	0	0	0	0	0	0	0	0

位编号	位符号	说明
7~0	IAPDAT	EEPROM 写入的数据

IAPCTL (F6H) EEPROM 控制寄存器

位编号	7	6	5	4	3	2	1	0
读/写	-	-	-	-	PAYTIMES[1:0]		CMD	EBUSY
读/写	-	-	-	-	读/写	读/写	只写	只读
上电初始值	x	x	x	x	0	0	0	0

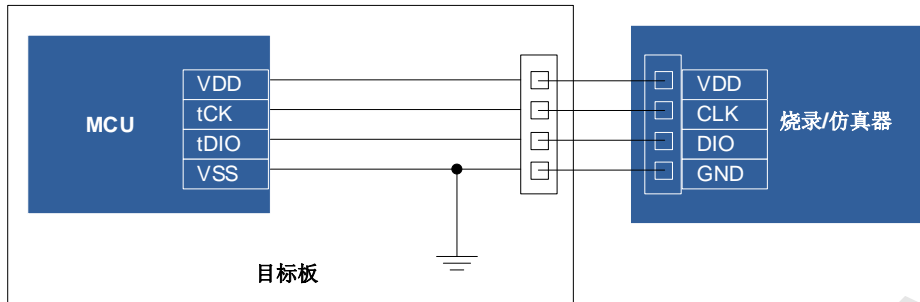
位编号	位符号	说明
3~2	PAYTIMES[1:0]	EEPROM 写入操作时，写入时间长度设定 00: 设定写入时间为 4ms@V _{DD} =5V 01: 设定写入时间为 2ms@V _{DD} =5V 10: 设定写入时间为 1ms@V _{DD} =5V 11: 保留 说明：在进行 EEPROM 写入操作时，CPU 可正常运行
1	CMD	EEPROM 命令使能控制位，该位只可写，不可读 1: 执行写入或擦除操作命令 0: 无操作
0	EBUSY	EEPROM 读写等待状态位，该位只可读 0: EEPROM 操作空闲/已完成 1: EEPROM 操作进行中
7~4	-	保留

5.3.2 EEPROM 操作流程

SC92F531X 的 EEPROM 操作流程及注意事项请参照《SC92F531X IAP 操作库资料包》。

5.4 编程

SC92F531X 的 Flash ROM 和 EEPROM 可通过 tDIO、tCK、VDD、VSS 进行编程，具体连接关系如下：



ICP 模式 编程连接示意图

tDIO、tCK 是 2 线 JTAG 烧写和仿真的信号线，用户在烧录时可通过 Customer Option 项配置这两端口的模式：

5.4.1 JTAG 专用模式

tDIO、tCK 为烧写仿真专用口，与之复用的其它功能不可用。此模式一般用于在线调试阶段，方便用户仿真调试；JTAG 专用模式生效后，芯片无需重新上下电即可直接进入烧录或仿真模式。

5.4.2 常规模式（JTAG 专用口无效）

JTAG 功能不可用，与之复用的其它功能可正常使用。此模式可防止烧录口占用 MCU 管脚，方便用户最大化利用 MCU 资源。

注意：当 JTAG 专用口无效的配置设定成功后，芯片必须彻底下电再重新上电后才能进入烧录或仿真模式，这样就会影响到带电模式下的烧录和仿真。赛元建议用户在量产烧录时选择 JTAG 专用口无效的配置，在研发调试阶段选择 JTAG 模式。

相关 Customer Option 寄存器如下：

OP_CTM1 (C2H@FFH) Code Option 寄存器 1 (读/写)

位编号	7	6	5	4	3	2	1	0
符号	VREFS[1:0]		-	DISJTG	-	-	-	-
读/写	读/写	读/写	-	读/写	-	-	-	-
上电初始值	n	n	x	n	x	x	x	x

位编号	位符号	说明
4	DISJTG	IO/JTAG 口切换控制 0: JTAG 模式使能，P1.2、P1.3 只能作为 tCK、tDIO 使用。研发调试阶段推荐设置。 1: 常规模式（Normal），JTAG 功能无效。量产烧录阶段推荐设置。

5.5 Customer Option 区域（用户烧写设置）

SC92F531X 内部设有一块单独的 Flash 区域用于保存用户的上电初始值设置，此区域称为 Code Option 区域。用户在烧写 IC 时将此部分代码写入 IC 内部，IC 在进行复位初始化时，则会将此设置内容调入 SFR 作为初始值设置。

Option 相关 SFR 操作说明：

Option 相关 SFR 的读写操作由 OPINX 和 OPREG 两个寄存器进行控制，各 Option SFR 的具体位置由 OPINX 确定，如下表所示：

符号	地址	说明	7	6	5	4	3	2	1	0
OP_CTM0	C1H@FFH	Customer Option 寄存器 0	ENWD T	DRV_E H	SCLKS[1:0]		DISRS T	DISLV R	LVRS[1:0]	
OP_CTM1	C2H@FFH	Customer Option 寄存器 1	VREFS[1:0]		-	DISJT G	-	-		
OP_HRCR	83H@FFH	系统时钟改变寄存器	-	-	OP_HRCR[5:0]					

IFB 地址	符号	读/写	说明
OP_CTM0[7]	ENWDT	读/写	WDT 开关 0: WDT 无效 1: WDT 有效
OP_CTM0[6]	DRV_EH	读/写	LED 所在端口灌电流 I_{OL} 驱动能力选择: 0: 在 LED0 至 LED7 对应的端口中，仅当端口被使能用于 LED 功能时，其灌电流 I _{OL} 才会具备强驱动能力；而未使能的端口则保持常规驱动能力。在非 LED 驱动的应用场景中，建议使用这些端口的常规驱动能力。 1: LED0 至 LED7 对应的端口，其灌电流 I _{OL} 始终为强驱动能力。
OP_CTM0[5~4]	SCLKS[1:0]	读/写	系统时钟频率 (f_{sys}) 选择: 00: 系统时钟频率为高频振荡器频率除以 1； 01: 系统时钟频率为高频振荡器频率除以 2； 10: 系统时钟频率为高频振荡器频率除以 4； 11: 系统时钟频率为高频振荡器频率除以 12。
OP_CTM0[3]	DISRST	只读	IO/RST 复位切换控制 0: P1.1 当复位脚 (NRST) 使用 1: P1.1 当正常的 I/O 管脚使用
OP_CTM0[2]	DISLVR	读/写	LVR 开关 0: LVR 有效 1: LVR 无效
OP_CTM0[1~0]	LVRS [1:0]	读/写	LVR 电压选择控制 11: 4.3V 复位 10: 3.7V 复位 01: 2.9V 复位 00: 2.3V 复位
OP_CTM1[7~6]	VREFS[1:0]	读/写	参考电压选择 (初始值从 Code Option 调入，用户可修改设置) 00: 设定 ADC 的 VREF 为 V _{DD} ； 01: 设定 ADC 的 VREF 为内部准确的 1.024V； 10: 设定 ADC 的 VREF 为内部准确的 2.4V； 11: 设定 ADC 的 VREF 为内部准确的 2.048V。
OP_CTM1[4]	DISJTG	读/写	IO/JTAG 口切换控制 0: JTAG 模式使能，P1.2、P1.3 只能作为 tCK、tDIO 使用 1: 常规模式 (Normal)，JTAG 功能无效
OP_HRCR	OP_HRCR[5:0]	读/写	HRC 频率改变寄存器 中心值 1000 0000b 对应 HRC 中心频率，数值变大频率加快，数值变小频率变慢。 用户可通过修改此寄存器的值实现高频振荡器频率 f _{HRC} 的改变，进而改变 IC 的系统时钟频率 f _{sys} ： 1. OP_HRCR[5:0] 上电后的初始值 OP_HRCR[s] 是一个固定值，以确保 f _{HRC} 为 32 MHz，每颗 IC 的 OP_HRCR[s] 都可能会有差

IFB 地址	符号	读/写	说明																				
			异： 2. 初始值为 OP_HRCR[s] 时 IC 的系统时钟频率 f_{SYS} 可通过 Option 项设置为准确的 32/16/8/2.66 MHz，OP_HRCR [5:0] 每改变 1 则 f_{SYS} 频率改变约 0.5%。 OP_HRCR [5:0] 和 f_{SYS} 输出频率的关系如下：																				
			<table border="1"> <tr> <td>OP_HRCR [5:0] 值</td> <td>f_{SYS} 实际输出频率 (32 MHz 为例)</td> </tr> <tr> <td>OP_HRCR [s]-n</td> <td>$32000*(1-0.5\%*n)$ kHz</td> </tr> <tr> <td>...</td> <td>....</td> </tr> <tr> <td>OP_HRCR [s]-2</td> <td>$32000*(1-0.5\%*2)= 31680$ kHz</td> </tr> <tr> <td>OP_HRCR [s]-1</td> <td>$32000*(1-0.5\%*1)= 31840$ kHz</td> </tr> <tr> <td>OP_HRCR [s]</td> <td>32000 kHz</td> </tr> <tr> <td>OP_HRCR [s]+1</td> <td>$32000*(1+0.5\%*1)= 32160$ kHz</td> </tr> <tr> <td>OP_HRCR [s]+2</td> <td>$32000*(1+0.5\%*2)= 32320$ kHz</td> </tr> <tr> <td>...</td> <td>...</td> </tr> <tr> <td>OP_HRCR [s]+n</td> <td>$32000*(1+0.5\%*n)$ kHz</td> </tr> </table>	OP_HRCR [5:0] 值	f_{SYS} 实际输出频率 (32 MHz 为例)	OP_HRCR [s]-n	$32000*(1-0.5\%*n)$ kHz	OP_HRCR [s]-2	$32000*(1-0.5\%*2)= 31680$ kHz	OP_HRCR [s]-1	$32000*(1-0.5\%*1)= 31840$ kHz	OP_HRCR [s]	32000 kHz	OP_HRCR [s]+1	$32000*(1+0.5\%*1)= 32160$ kHz	OP_HRCR [s]+2	$32000*(1+0.5\%*2)= 32320$ kHz	OP_HRCR [s]+n	$32000*(1+0.5\%*n)$ kHz
OP_HRCR [5:0] 值	f_{SYS} 实际输出频率 (32 MHz 为例)																						
OP_HRCR [s]-n	$32000*(1-0.5\%*n)$ kHz																						
...																						
OP_HRCR [s]-2	$32000*(1-0.5\%*2)= 31680$ kHz																						
OP_HRCR [s]-1	$32000*(1-0.5\%*1)= 31840$ kHz																						
OP_HRCR [s]	32000 kHz																						
OP_HRCR [s]+1	$32000*(1+0.5\%*1)= 32160$ kHz																						
OP_HRCR [s]+2	$32000*(1+0.5\%*2)= 32320$ kHz																						
...	...																						
OP_HRCR [s]+n	$32000*(1+0.5\%*n)$ kHz																						
			注意： 1. IC 每次上电后 OP_HRCR[5:0] 的值都是高频振荡器频率 f_{HRC} 最接近 32 MHz 的值； 2. 为保证 IC 工作可靠，IC 最高工作频率尽量勿超过 32 MHz 的 10% 即 35.2 MHz； 3. 请用户确认 HRC 频率的改变不会影响其它功能。																				

5.5.1 OPTION 相关 SFR 操作说明

Option 相关 SFR 的读写操作由 OPINX 和 OPREG 两个寄存器进行控制，各 Option SFR 的具体位置由 OPINX 确定，各 Option SFR 的写入值由 OPREG 确定：

符号	地址	说明	7	6	5	4	3	2	1	0	上电初始值
OPINX	FEH	Option 指针	OPINX[7:0]								00000000b
OPREG	FFH	Option 寄存器	OPREG[7:0]								nnnnnnnnb

操作 Option 相关 SFR 时 OPINX 寄存器存放相关 OPTION 寄存器的地址，OPREG 寄存器存放对应的值。
 例如：要将 OP_HRCR 配置为 0x01，具体操作方法如下：

C 语言例程：

```
OPINX = 0x83; //将 OP_HRCR 的地址写入 OPINX 寄存器
OPREG = 0x01; //对 OPREG 寄存器写入 0x01 (待写入 OP_HRCR 寄存器的值)
```

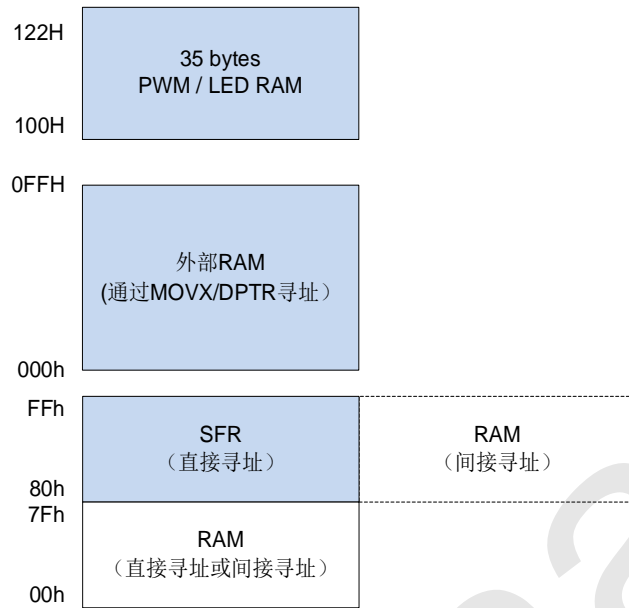
汇编例程：

```
MOV OPINX,#83H ;将 OP_HRCR 的地址写入 OPINX 寄存器
MOV OPREG,#01H ;对 OPREG 寄存器写入 0x01 (待写入 OP_HRCR 寄存器的值)
```

注意：禁止向 OPINX 寄存器写入 Customer Option 区域 SFR 地址之外的数值！否则会造成系统运行异常！

5.6 SRAM

SC92F531X 的 SRAM 结构如下：



SC92F531X 单片机内部集成了 0.5K bytes 的 SRAM，分为内部 256 bytes RAM 和外部 256 bytes RAM。内部 RAM 的地址范围为 00H~FFH，其中高 128 bytes（地址 80H~FFH）只能间接寻址，低 128 bytes（地址 00H~7FH）可直接寻址也可间接寻址。

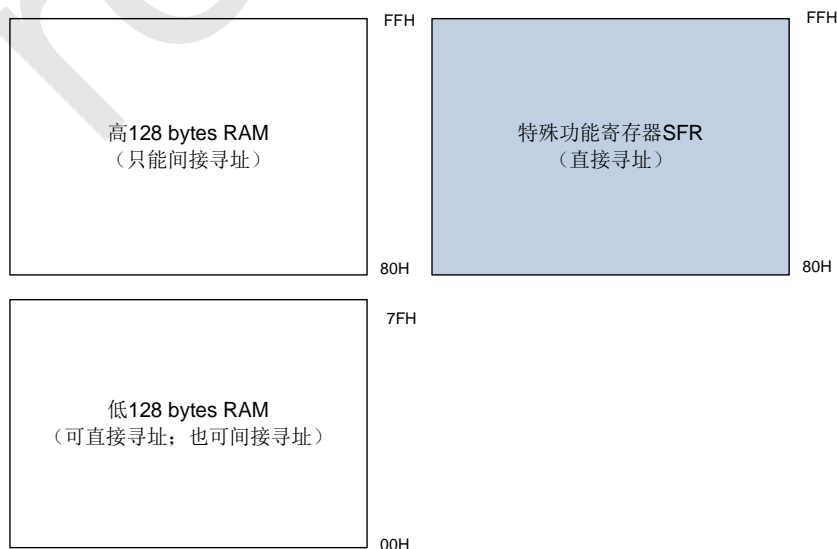
特殊功能寄存器 SFR 的地址也是 80H~FFH。但 SFR 同内部高 128 bytes SRAM 的区别是：SFR 寄存器是直接寻址，而内部高 128 bytes SRAM 只能是间接寻址。

外部 RAM 的地址为 00H~FFH，但需通过 MOVX 指令来寻址。

35 bytes PWM / LED RAM，详见 [35 bytes 寄存器扩展 RAM](#)。

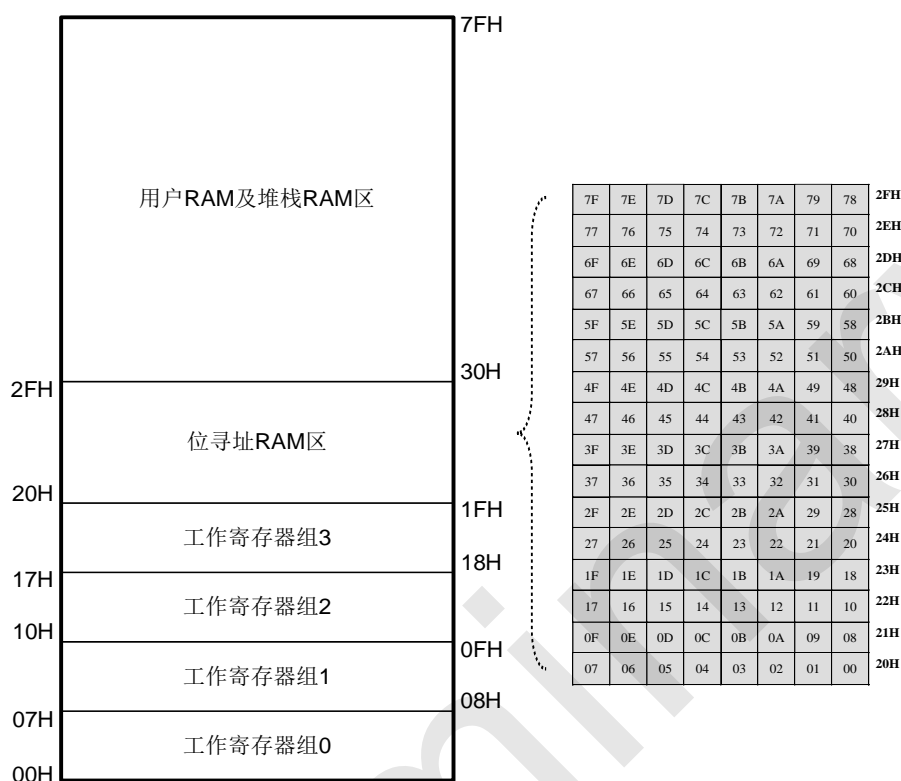
5.6.1 内部 256 BYTES SRAM

内部低 128 bytes SRAM 区可分为三部分：①工作寄存器组 0~3，地址 00H~1FH，程序状态字寄存器 PSW 中的 RS0、RS1 组合决定了当前使用的工作寄存器，使用工作寄存器组 0~3 可加快运算的速度；②位寻址区 20H~2FH，此区域用户可用作普通 RAM 也可用作按位寻址 RAM；按位寻址时，位的地址为 00H~7FH，（此地址按位编地址，不同于通用 SRAM 按字节编地址），程序中可由指令区分；③用户 RAM 和堆栈区，SC92F531X 复位过后，8 位的堆栈指针指向堆栈区，用户一般会在初始化程序时设置初值，建议设置在 E0H~FFH 的单元区间。



内部 256 bytes RAM 结构图

内部低 128 bytes RAM 结构如下:



SRAM 结构图

5.6.2 外部 256 BYTES SRAM

可通过 MOVX @DPTR, A 来访问外部 256 字节 RAM; 也可以使用 MOVX A, @Ri 或 MOVX @Ri, A 来访问外部 256 字节 RAM。

6 特殊功能寄存器（SFR）

6.1 SFR 映像

SC92F531X 系列有一些特殊功能寄存器，我们称为 SFR。这些 SFR 寄存器的地址位于 80H~FFH，有些可以位寻址，有些不能位寻址。能够进行位寻址操作的寄存器的地址末位数都是“0”或“8”，这些寄存器在需要改变单个位的数值时非常方便。所有的 SFR 特殊功能寄存器都必须使用直接寻址方式寻址。

SC92F531X 的特殊功能寄存器名称及地址如下表：

	0/8	1/9	2/A	3/B	4/C	5/D	6/E	7/F
F8h	-	-	-	-	CHKSUML	CHKSUMH	OPINX	OPREG
F0h	B	IAPKEY	IAPAD	-	IAPADE	IAPDAT	IAPCTL	-
E8h	-	EXA0	EXA1	EXA2	EXA3	EXBL	EXBH	OPERCON
E0h	ACC	-	-	-	-	-	-	-
D8h	-	-	-	-	-	-	-	-
D0h	PSW	PWMCFG	PWMCON0	PWMCON1	PWMPDL	PWMPDH	PWMDFR	PWMFLT
C8h	T2CON	T2MOD	RCAP2L	RCAP2H	TL2	TH2	BTMCON	WDTCON
C0h	-	-	-	-	-	-	-	-
B8h	IP	IP1	INT0F	INT0R	INT1F	INT1R	-	-
B0h	-	-	-	-	ZOCINX	-	ZOCCFG	ZOCCON
A8h	IE	IE1	ADCCFG2	ADCCFG0	-	ADCCON	ADCVL	ADCVH
A0h	P2	P2CON	P2PH	-	COMCON	-	DDRCON2	-
98h	SCON	SBUF	P0CON	P0PH	LEDV00	SSCON0	SSCON1	SSDAT
90h	P1	P1CON	P1PH	-	-	SSCON2	DDRCON0	SCANCON
88h	TCON	TMOD	TL0	TL1	TH0	TH1	TMCON	OTCON
80h	P0	SP	DPL	DPH	-	-	-	PCON
	可位寻址	不可位寻址						

说明：

1. SFR 寄存器中空的部分代表没有此寄存器 RAM，不建议用户使用。
2. SFR 中的 F1H~FFH 为系统配置使用的特殊功能寄存器，用户使用可能会导致系统异常，用户在初始化系统时，不能对这些寄存器进行清零或其它操作。

6.2 SFR 说明

特殊功能寄存器 SFR 的具体解释说明如下：

符号	地址	说明	7	6	5	4	3	2	1	0	上电初始值
P0	80H	P0 口数据寄存器	P07	P06	P05	P04	P03	P02	P01	P00	0000000b
SP	81H	堆栈指针	SP[7:0]								0000111b
DPL	82H	DPTR 数据指针低位	DPL[7:0]								0000000b
DPH	83H	DPTR 数据指针高位	DPH[7:0]								0000000b
PCON	87H	电源管理控制寄存器	SMOD	-	-	-	RST	-	STOP	IDL	0xxx0x00b
TCON	88H	定时器控制寄存器	TF1	TR1	TF0	TR0	IE1	-	IE0	-	0000x0xb
TMOD	89H	定时器工作模式寄存器	-	C/T1	M11	M01	-	C/T0	M10	M00	x000x000b
TL0	8AH	定时器 0 低 8 位	TL0[7:0]								0000000b
TL1	8BH	定时器 1 低 8 位	TL1[7:0]								0000000b
TH0	8CH	定时器 0 高 8 位	TH0[7:0]								0000000b
TH1	8DH	定时器 1 高 8 位	TH1[7:0]								0000000b
TMCON	8EH	定时器频率控制寄存器	-	-	-	-	-	-	T1FD	T0FD	xxxxxx00b
OTCON	8FH	输出控制寄存器	SSMOD[1:0]		-	-	-	-	-	-	00xxxxxb

符号	地址	说明	7	6	5	4	3	2	1	0	上电初始值
P1	90H	P1 口数据寄存器	-	-	P15	P14	P13	P12	P11	P10	xx000000b
P1CON	91H	P1 口输入/输出控制寄存器	-	-	P1C5	P1C4	P1C3	P1C2	P1C1	P1C0	xx000000b
P1PH	92H	P1 口上拉电阻控制寄存器	-	-	P1H5	P1H4	P1H3	P1H2	P1H1	P1H0	xx000000b
SSCON2	95H	SSI 控制寄存器 2	SSCON2[7:0]								00000000b
DDRCON0	96H	显示驱动控制寄存器	DDRON	-	-	-	-	-	-	-	0xxxxxxb
SCANCON	97H	显示驱动扫描配置寄存器	AUIF	CMEN	LEDXT[1:0]		LTSEL[1:0]		DISPCK [1:0]		00010000b
SCON	98H	串口控制寄存器	SM0	SM1	SM2	REN	TB8	RB8	TI	RI	00000000b
SBUF	99H	串口数据缓存寄存器	SBUF[7:0]								00000000b
P0CON	9AH	P0 口输入/输出控制寄存器	P0C7	P0C6	P0C5	P0C4	P0C3	P0C2	P0C1	P0C0	00000000b
P0PH	9BH	P0 口上拉电阻控制寄存器	P0H7	P0H6	P0H5	P0H4	P0H3	P0H2	P0H1	P0H0	00000000b
LEDV00	9CH	LED 显示驱动输出寄存器 0	LED7V0	LED6V0	LED5V0	LED4V0	LED3V0	LED2V0	LED1V0	LED0V0	00000000b
SSCON0	9DH	SSI 控制寄存器 0	SSCON0[7:0]								00000000b
SSCON1	9EH	SSI 控制寄存器 1	SSCON1[7:0]								00000000b
SSDAT	9FH	SSI 数据寄存器	SSD[7:0]								00000000b
P2	A0H	P2 口数据寄存器	P27	P26	P25	P24	P23	P22	P21	P20	00000000b
P2CON	A1H	P2 口输入/输出控制寄存器	P2C7	P2C6	P2C5	P2C4	P2C3	P2C2	P2C1	P2C0	00000000b
P2PH	A2H	P2 口上拉电阻控制寄存器	P2H7	P2H6	P2H5	P2H4	P2H3	P2H2	P2H1	P2H0	00000000b
COMCON	A4H	COM 口控制寄存器	COMFB7	COMFB6	COMFB5	COMFB4	COMFB3	COMFB2	COMFB1	COMFB0	00000000b
DDRCON2	A6H	显示驱动控制寄存器 2	-	-	-	-	DRIV[3:0]			xxxx1111b	
IE	A8H	中断使能寄存器	EA	EADC	ET2	EUART	ET1	EINT1	ET0	EINT0	00000000b
IE1	A9H	中断使能寄存器 1	-	-	ECMP	-	-	EBTM	EPWM	ESSI	xx0xx000b
ADCCFG2	AAH	ADC 设置寄存器 2	AINX[1:0]		-	LOWSP[2:0]		-	-	-	00x000xxb
ADCCFG0	ABH	ADC 设置寄存器 0	EAINx[7:0]								00000000b
ADCCON	ADH	ADC 控制寄存器	ADCEN	ADCS	ADCIF	ADCIS[4:0]				00000000b	
ADCVL	AEH	ADC 结果寄存器	ADCV[3:0]			-	-	-	-	-	1111xxxxb
ADCVH	AFH	ADC 结果寄存器	ADCV[11:4]								11111111b
ZOCINX	B4H	ZOC 索引寄存器	ZOCMOD[1:0]		-	-	-	-	-	-	00xxxxxxb
ZOCCFG	B6H	ZOC 设置寄存器	ZOCCFG[7:0]								00000000b
ZOCCON	B7H	ZOC 控制寄存器	ZOCCON[7:0]								00000000b
IP	B8H	中断优先级控制寄存器	-	IPADC	IPT2	IPUART0	IPT1	IPINT1	IPT0	IPINT0	x0000000b
IP1	B9H	中断优先级控制寄存器 1	-	-	IPCMP	-	-	IPBTM	IPPWM	IPSSI	xx0xx000b
INT0F	BAH	INT0 下降沿中断控制寄存器	-	-	INT0F5	INT0F4	INT0F3	INT0F2	INT0F1	INT0F0	xx000000b
INT0R	BBH	INT0 上升沿中断控制寄存器	-	-	INT0R5	INT0R4	INT0R3	INT0R2	INT0R1	INT0R0	xx000000b
INT1F	BCH	INT1 下降沿中断控制寄存器	-	-	INT1F5	INT1F4	INT1F3	INT1F2	INT1F1	INT1F0	xx000000b
INT1R	BDH	INT1 上升沿中断控制寄存器	-	-	INT1R5	INT1R4	INT1R3	INT1R2	INT1R1	INT1R0	xx000000b
T2CON	C8H	定时器 2 控制寄存器	TF2	E2F2	RCLK	TCLK	EXEN2	TR2	C/T2	CP/RL2	00000000b
T2MOD	C9H	定时器 2 工作模式寄存器	T2FD	-	EPWM21	EPWM20	INV21	INV20	T2OE	DCEN	0x000000b
RCAP2L	CAH	定时器 2 重载低 8 位	RCAP2L[7:0]								00000000b

符号	地址	说明	7	6	5	4	3	2	1	0	上电初始值
RCAP2H	CBH	定时器 2 重载高 8 位	RCAP2H[7:0]								0000000b
TL2	CCH	定时器 2 低 8 位	TL2[7:0]								0000000b
TH2	CDH	定时器 2 高 8 位	TH2[7:0]								0000000b
BTMCON	CEH	低频定时器控制寄存器	ENBTM	BTMIF	-	-	BTMFS[3:0]			00xx000b	
WDTCN	CFH	WDT 控制寄存器	-	-	-	CLRWDT	-	WDTCKS[2:0]			xxx0x00b
PSW	D0H	程序状态字寄存器	CY	AC	F0	RS1	RS0	OV	F1	P	0000000b
PWMCFG	D1H	PWM 设置寄存器	INV7	INV6	INV5	INV4	INV3	INV2	INV1	INV0	0000000b
PWMCON0	D2H	PWM 控制寄存器 0	ENPWM	PWMIF	PWMCK[1:0]		-	-	PWMMD[1:0]		0000xx0b
PWMCON1	D3H	PWM 控制寄存器 1	ENPWM 7	ENPWM 6	ENPWM 5	ENPWM 4	ENPWM 3	ENPWM 2	ENPWM 1	ENPWM 0	0000000b
PWMPDL	D4H	PWM 周期寄存器低 8 位	PWMPDL[7:0]								0000000b
PWMPDH	D5H	PWM 周期寄存器高 8 位	PWMPDH[7:0]								0000000b
PWMDFR	D6H	PWM 死区设置寄存器	PDF[3:0]				PDR[3:0]				0000000b
PWMFLT	D7H	PWM 故障检测设置寄存器	FLTEN1	FLTSTA1	FLTMD1	FLTLV1	-	-	FLTDT1[1:0]		0000xx0b
ACC	E0H	累加器	ACC[7:0]								0000000b
EXA0	E9H	扩展累加器 0	EXA[7:0]								0000000b
EXA1	EAH	扩展累加器 1	EXA[15:8]								0000000b
EXA2	EBH	扩展累加器 2	EXA[23:16]								0000000b
EXA3	ECH	扩展累加器 3	EXA[31:24]								0000000b
EXBL	EDH	扩展 B 寄存器 L	EXB [7:0]								0000000b
EXBH	EEH	扩展 B 寄存器 H	EXB [15:8]								0000000b
OPERCON	EFH	运算控制寄存器	OPERS	MD	-	-	-	-	-	CHKSUMS	00xxxx0b
B	F0H	B 寄存器	B[7:0]								0000000b
IAPKEY	F1H	数据保护寄存器	IAPKEY[7:0]								0000000b
IAPAD	F2H	EEPROM 写入地址寄存器	IAPADR[7:0]								0000000b
IAPADE	F4H	EEPROM 写入扩展地址寄存器	IAPADER[7:0]								0000000b
IAPDAT	F5H	EEPROM 数据寄存器	IAPDAT[7:0]								0000000b
IAPCTL	F6H	EEPROM 控制寄存器	-	-	-	-	PAYTIMES[1:0]		CMD	EBUSY	xxxx000b
CHKSUML	FCH	Checksum 结果寄存器低位	CHKSUML[7:0]								0000000b
CHSUMH	FDH	Checksum 结果寄存器高位	CHSUMH[7:0]								0000000b
OPINX	FEH	Option 指针	OPINX[7:0]								0000000b
OPREG	FFH	Option 寄存器	OPREG[7:0]								nnnnnnnb

6.2.1 35 BYTES 寄存器扩展 RAM

RAM 分区	地址	寄存器名	bit7	bit6	bit5	bit4	bit3	bit2	bit1	bit0
LED RAM 8 bytes	100H	LED0-	7	6	5	4	3	2	1	-
	101H	LED1-	15	14	13	12	11	10	-	0
	102H	LED2-	23	22	21	20	19	-	9	8
	103H	LED3-	31	30	29	28	-	18	17	16
	104H	LED4-	39	38	37	-	27	26	25	24
	105H	LED5-	47	46	-	36	35	34	33	32

RAM 分区	地址	寄存器名	bit7	bit6	bit5	bit4	bit3	bit2	bit1	bit0
	106H	LED6-	55	-	45	44	43	42	41	40
	107H	LED7-	-	54	53	52	51	50	49	48
PWM00~PWM07 Duty 16 bytes	108H	PWM0 DUTY PWM00~07	PDT00[15:8]							
	109H		PDT00[7:0]							
	10AH		PDT01[15:8]							
	10BH		PDT01[7:0]							
	10CH		PDT02[15:8]							
	10DH		PDT02[7:0]							
	10EH		PDT03[15:8]							
	10FH		PDT03[7:0]							
	110H		PDT04[15:8]							
	111H		PDT04[7:0]							
	112H		PDT05[15:8]							
	113H		PDT05[7:0]							
	114H		PDT06[15:8]							
	115H		PDT06[7:0]							
	116H		PDT07[15:8]							
117H	PDT07[7:0]									
PWM20~PWM21 Duty 4 bytes	118H	PWM2 DUTY	PDT20[15:8]							
	119H		PDT20[7:0]							
	11AH		PDT21[15:8]							
	11BH		PDT21[7:0]							
端口映射寄存器 7 bytes	11CH	SPOS_PWM21	-	-	-	PWM21SCL[4:0]				
	11DH	SPOS_SSICK	-	-	-	SSICKSEL[4:0]				
	11EH	SPOS_SSITX	-	-	-	SSITXSEL[4:0]				
	11FH	SPOS_SSIRX	-	-	-	SSIRXSEL[4:0]				
	120H	SPOS_TX0	-	-	-	TX0SEL[4:0]				
	121H	SPOS_RX0	INTSEL	-	-	RX0SEL[4:0]				
	122H	SPOS_T2EX	-	-	-	T2EXSEL[4:0]				

6.2.1.1 正反推模式 LED 显示 RAM

地址	寄存器名	bit7	bit6	bit5	bit4	bit3	bit2	bit1	bit0
100H	LED0-	7	6	5	4	3	2	1	-
101H	LED1-	15	14	13	12	11	10	-	0
102H	LED2-	23	22	21	20	19	-	9	8
103H	LED3-	31	30	29	28	-	18	17	16
104H	LED4-	39	38	37	-	27	26	25	24
105H	LED5-	47	46	-	36	35	34	33	32
106H	LED6-	55	-	45	44	43	42	41	40
107H	LED7-	-	54	53	52	51	50	49	48

6.2.1.2 PWM0 占空比调节寄存器 (读/写)

地址	7	6	5	4	3	2	1	0	上电初始值
108H	PDT00[15:8]								00000000b
109H	PDT00[7:0]								00000000b
10AH	PDT01[15:8]								00000000b
10BH	PDT01[7:0]								00000000b
10CH	PDT02[15:8]								00000000b

地址	7	6	5	4	3	2	1	0	上电初始值
10DH	PDT02[7:0]								0000000b
10EH	PDT03[15:8]								0000000b
10FH	PDT03[7:0]								0000000b
110H	PDT04[15:8]								0000000b
111H	PDT04[7:0]								0000000b
112H	PDT05[15:8]								0000000b
113H	PDT05[7:0]								0000000b
114H	PDT06[15:8]								0000000b
115H	PDT06[7:0]								0000000b
116H	PDT07[15:8]								0000000b
117H	PDT07[7:0]								0000000b

6.2.1.3 PWM2 占空比调节寄存器 (读/写)

地址	7	6	5	4	3	2	1	0	上电初始值
118H	PDT20[15:8]								0000000b
119H	PDT20[7:0]								0000000b
11AH	PDT21[15:8]								0000000b
11BH	PDT21[7:0]								0000000b

6.2.1.4 端口映射寄存器 (读/写)

SC92F531X 的 SSICK0、SSITX0、SSIRX0、TXD0、RXD0 和 PWM21 端口支持全管脚映射，用户可通过以下寄存器设置映射端口位置：

符号	地址	功能	7	6	5	4	3	2	1	0	初始值
SPOS_PWM21	11CH	PWM21 映射寄存器	-	-	-	PWM21SCL[4:0]				xxx00110b	
SPOS_SSICK	11DH	SSI CLK 映射寄存器	-	-	-	SSICKSEL[4:0]				xxx00101b	
SPOS_SSITX	11EH	SSI TX 映射寄存器	-	-	-	SSITXSEL[4:0]				xxx01000b	
SPOS_SSIRX	11FH	SSI RX 映射寄存器	-	-	-	SSIRXSEL[4:0]				xxx01001b	
SPOS_TX0	120H	UART0 TX 映射寄存器	-	-	-	TX0SEL[4:0]				xxx10100b	
SPOS_RX0	121H	UART0 RX 映射寄存器	INTSEL	-	-	RX0SEL[4:0]				0xx10101b	
SPOS_T2EX	122H	T2EX 映射寄存器				T2EXSEL[4:0]				xxx00110b	

6.2.1.5 信号映射设置

信号映射端口 SSICK0, SSITX0 和 SSIRX0 在三选一串口模块选择 SPI/TWI/UART 时对应的信号口功能如下：

- 选择 SPI 功能：SSICK0 对应 SCK，SSITX0 对应 MOSI，SSIRX0 对应 MISO
- 选择 TWI 功能：SSICK0 对应 SCL，SSITX0 对应 SDA
- 选择 UART 功能：SSITX0 对应 TXD1，SSIRX0 对应 RXD1

若用户需要设置映射管脚，可通过对相应端口的映射寄存器写入值实现。如若要将 PWM21 端口映射到管脚 P0.1，需要先对应 RAM 中 PWM21 映射寄存器的地址定义一个变量，如 SPOS_PWM21，之后对变量 SPOS_PWM21 写入值 0x01 即可实现映射。具体映射管脚及其对应设定值如下表所示，其中包含各端口默认映射管脚信息：

序号	设定值	管脚映射	默认端口- 通信	默认端口- PWM21	默认端口- T2EX	INTSEL = 0	INTSEL = 1
0	00000	P0.0	-	-	-	-	INT00
1	00001	P0.1	-	-	-	-	INT01
2	00010	P0.2	-	-	-	-	INT02
3	00011	P0.3	-	-	-	-	INT03

序号	设定值	管脚映射	默认端口- 通信	默认端口- PWM21	默认端口- T2EX	INTSEL = 0	INTSEL = 1
4	00100	P0.4	-	-	-	INT10	INT04
5	00101	P0.5	SSICK0	-	-	INT11	INT05
6	00110	P0.6	-	PWM21	T2EX	INT12	-
7	00111	P0.7	-	-	-	INT13	-
8	01000	P2.0	SSITX0	-	-	INT14	-
9	01001	P2.1	SSIRX0	-	-	INT15	-
10	01010	P2.2	-	-	-	-	INT10
11	01011	P2.3	-	-	-	-	INT11
12	01100	P2.4	-	-	-	-	INT12
13	01101	P2.5	-	-	-	-	INT13
14	01110	P2.6	-	-	-	-	INT14
15	01111	P2.7	-	-	-	-	INT15
18	10010	P1.5	-	-	-	INT05	-
19	10011	P1.4	-	-	-	INT04	-
20	10100	P1.3	TXD0	-	-	INT03	-
21	10101	P1.2	RXD0	-	-	INT02	-
22	10110	P1.1	-	-	-	INT01	-
25	11001	P1.0	-	-	-	INT00	-
X	其它	保留	-	-	-	-	-

外部中断口映射位定义如下：

位编号	位符号	说明
7	INTSEL	外部中断口的映射选择位 0: 选择 A 组映射 1: 选择 B 组映射

6.2.2 8051 CPU 内核常用特殊功能寄存器介绍

6.2.2.1 程序计数器 PC

程序计数器 PC 不属于 SFR 寄存器。PC 有 16 位，是用来控制指令执行顺序的寄存器。单片机上电或者复位后，PC 值为 0000H，也即是说单片机程序从 0000H 地址开始执行程序。

6.2.2.2 累加器 ACC (E0H)

累加器 ACC 是 8051 内核单片机的最常用的寄存器之一，指令系统中采用 A 作为助记符。常用来存放参加计算或者逻辑运算的操作数及结果。

6.2.2.3 B 寄存器 (F0H)

B 寄存器在乘除法运算中必须与累加器 A 配合使用。乘法指令 MUL A, B 把累加器 A 和寄存器 B 中的 8 位无符号数相乘，所得的 16 位乘积的低位字节放在 A 中，高位字节放在 B 中。除法指令 DIV A, B 是用 A 除以 B，整数商放在 A 中，余数放在 B 中。寄存器 B 还可以作为通用的暂存寄存器使用。

6.2.2.4 堆栈指针 SP (81H)

堆栈指针是一个 8 位的专用寄存器，它指示出堆栈顶部在通用 RAM 中的位置。单片机复位后，SP 初始值为 07H，即堆栈会从 08H 开始向上增加。08H~1FH 为工作寄存器组 1~3。

6.2.2.5 PSW (D0H) 程序状态字寄存器 (读/写)

位编号	7	6	5	4	3	2	1	0
符号	CY	AC	F0	RS1	RS0	OV	F1	P

位编号	7	6	5	4	3	2	1	0
读/写	读/写	读/写	读/写	读/写	读/写	读/写	读/写	读/写
上电初始值	0	0	0	0	0	0	0	0

位编号	位符号	说明															
7	CY	标志位 1: 加法运算最高位有进位, 或者减法运算最高位有借位时 0: 加法运算最高位无进位, 或者减法运算最高位无借位时															
6	AC	进位辅助标志位 (可在 BCD 码加减法运算时方便调整) 1: 加法运算时在 bit3 位有进位, 或减法运算在 bit3 位有借位时 0: 无借位、进位															
5	F0	用户标志位															
4~3	RS1、RS0	工作寄存器组选择位: <table border="1"> <thead> <tr> <th>RS1</th> <th>RS0</th> <th>当前使用的工作寄存器组 0~3</th> </tr> </thead> <tbody> <tr> <td>0</td> <td>0</td> <td>组 0 (00H~07H)</td> </tr> <tr> <td>0</td> <td>1</td> <td>组 1 (08H~0FH)</td> </tr> <tr> <td>1</td> <td>0</td> <td>组 2 (10H~17H)</td> </tr> <tr> <td>1</td> <td>1</td> <td>组 3 (18H~1FH)</td> </tr> </tbody> </table>	RS1	RS0	当前使用的工作寄存器组 0~3	0	0	组 0 (00H~07H)	0	1	组 1 (08H~0FH)	1	0	组 2 (10H~17H)	1	1	组 3 (18H~1FH)
RS1	RS0	当前使用的工作寄存器组 0~3															
0	0	组 0 (00H~07H)															
0	1	组 1 (08H~0FH)															
1	0	组 2 (10H~17H)															
1	1	组 3 (18H~1FH)															
2	OV	溢出标志位															
1	F1	F1 标志 用户自定义标志															
0	P	奇偶标志位。此标志位为累加器 ACC 中 1 的个数的奇偶值。 1: ACC 中 1 的个数为奇数 0: ACC 中 1 的个数为偶数 (包括 0 个)															

6.2.2.6 数据指针 DPTR (82H、83H)

数据指针 DPTR 是一个 16 位的专用寄存器, 由低 8 位 DPL (82H) 和高 8 位 DPH (83H) 组成。DPTR 是以传统 8051 内核单片机中唯一可以直接进行 16 位操作的寄存器, 也可以分别对 DPL 和 DPH 按字节进行操作。

7 电源、复位和时钟

7.1 电源电路

SC92F531X 电源核心包括了 BG、LDO、POR、LVR 等电路，可实现在 2.4~5.5V 范围内可靠工作。此外，IC 内建经调校过的精准 1.024V/ 2.4V/ 2.048V 电压，可用作 ADC 内部参考电压。用户可在 [18 模数转换 ADC](#) 查找具体设置内容。

7.2 上电复位过程

SC92F531X 上电后，在客户端软件执行前，会经过以下的过程：

- 复位阶段
- 调入信息阶段
- 正常操作阶段

7.2.1 复位阶段

是指 SC92F531X 会一直处于复位的情况，直到供应给 SC92F531X 的电压高过某一电压，内部才开始有效的 Clock。复位阶段的时间长短和外部电源的上升速度有关，外部电源达到内建 POR 电压后，复位阶段才会完成。

7.2.2 调入信息阶段

在 SC92F531X 内部有一个预热计数器。在复位阶段期间，此预热计数器一直被清为 0，直到电压过了 POR 电压后，内部 RC 振荡器开始起振，该预热计数器开始计数。当内部的预热计数器计数到一定数目后，每隔一定数量个 HRC clock 就会从 Flash ROM 中的 IFB（包含 Code Option）读出一个 byte 数据存放到内部系统寄存器中。直到预热完成后，该复位信号才会结束。

7.2.3 正常操作阶段

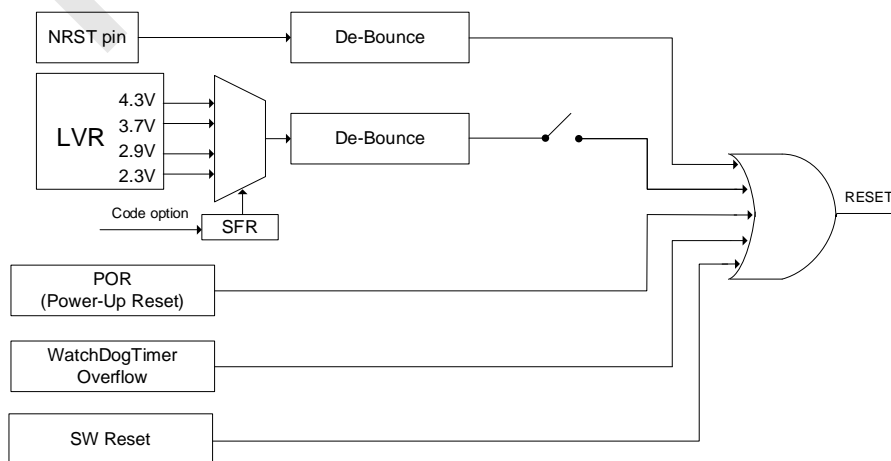
结束调入信息阶段后，SC92F531X 开始从 Flash 中读取指令代码即进入正常操作阶段。这时的 LVR 电压值是用户写入 Code Option 的设置值。

7.3 复位方式

SC92F531X 有 5 种复位方式，前四种为硬件复位：

1. 外部 RST 复位
2. 低电压复位 LVR
3. 上电复位 POR
4. 看门狗 WDT 复位
5. 软件复位

SC92F531X 的复位部分电路结构图如下：



SC92F531X 复位电路图

7.3.1 外部 RST 复位

外部 RST 复位就是从外部 NRST 给 SC92F531X 一定宽度的复位脉冲信号，来实现 SC92F531X 的复位。
 用户在烧录程序前可通过烧录上位机软件配置 Customer Option 项将 P1.1 管脚配置为 NRST（复位脚）使用。

7.3.2 低电压复位 LVR

SC92F531X 内建了一个低电压复位电路。而复位的门限电压有 4 种选择：4.3V、3.7V、2.9V、2.3V，缺省值为用户写入的 Option 值。当 V_{DD} 电压小于低电压复位的门限电压，且持续时间大于 T_{LVR} 时，会产生复位。其中， T_{LVR} 是 LVR 的消抖时间，约 30 μ s。

OP_CTM0 (C1H@FFH) Customer Option 寄存器 0 (读/写)

位编号	7	6	5	4	3	2	1	0
符号	ENWDT	DRV_EH	SCLKS[1:0]		DISRST	DISLVR	LVRS[1:0]	
读/写	读/写	读/写	读/写		读/写	读/写	读/写	
上电初始值	n	n	n		n	n	n	

位编号	位符号	说明
2	DISLVR	LVR 使能设置 0: LVR 正常使用 1: LVR 无效
1~0	LVRS [1:0]	LVR 电压选择控制 11: 4.3 V 复位 10: 3.7V 复位 01: 2.9V 复位 00: 2.3V 复位

7.3.3 上电复位 POR

SC92F531X 内部有上电复位电路，当电源电压 V_{DD} 达到 POR 复位电压时，系统自动复位。

7.3.4 看门狗复位 WDT

SC92F531X 有一个 WDT，其时钟源为内部的 32 kHz 振荡器。用户可以通过编程器的 Code Option 选择是否开启看门狗复位功能。

OP_CTM0 (C1H@FFH) Customer Option 寄存器 0 (读/写)

位编号	7	6	5	4	3	2	1	0
符号	ENWDT	DRV_EH	SCLKS[1:0]		DISRST	DISLVR	LVRS[1:0]	
读/写	读/写	读/写	读/写		读/写	读/写	读/写	
上电初始值	n	n	n		n	n	n	

位编号	位符号	说明
7	ENWDT	WDT 开关（此位由系统将用户 Code Option 所设的值调入） 1: WDT 开始工作 0: WDT 关闭

WDTCON (CFH) 看门狗控制寄存器 (读/写)

位编号	7	6	5	4	3	2	1	0
符号	-	-	-	CLRWDT	-	WDTCKS[2:0]		
读/写	-	-	-	读/写	-	读/写		

位编号	7	6	5	4	3	2	1	0
上电初始值	x	x	x	0	x	0	0	0

位编号	位符号	说明																		
4	CLRWDT	WDT 清“0”位（写 1 有效） 1: WDT 计数器从 0 开始计数 此位由系统硬件自动置 0																		
2~0	WDTCKS [2:0]	看门狗时钟选择 <table border="1"> <thead> <tr> <th>WDTCKS[2:0]</th> <th>WDT 溢出时间</th> </tr> </thead> <tbody> <tr><td>000</td><td>500ms</td></tr> <tr><td>001</td><td>250ms</td></tr> <tr><td>010</td><td>125ms</td></tr> <tr><td>011</td><td>62.5ms</td></tr> <tr><td>100</td><td>31.5ms</td></tr> <tr><td>101</td><td>15.75ms</td></tr> <tr><td>110</td><td>7.88ms</td></tr> <tr><td>111</td><td>3.94ms</td></tr> </tbody> </table>	WDTCKS[2:0]	WDT 溢出时间	000	500ms	001	250ms	010	125ms	011	62.5ms	100	31.5ms	101	15.75ms	110	7.88ms	111	3.94ms
WDTCKS[2:0]	WDT 溢出时间																			
000	500ms																			
001	250ms																			
010	125ms																			
011	62.5ms																			
100	31.5ms																			
101	15.75ms																			
110	7.88ms																			
111	3.94ms																			
7~5, 3	-	保留																		

7.3.5 软件复位

PCON（87h）电源管理控制寄存器（只写、*不可读*）

位编号	7	6	5	4	3	2	1	0
符号	SMOD	-	-	-	RST	-	STOP	IDL
读/写	只写	-	-	-	只写	-	只写	只写
上电初始值	0	x	x	x	n	x	0	0

位编号	位符号	说明
3	RST	软件 reset 控制位： 写状态： 0: 程序正常运行； 1: 此位被写“1”后 CPU 立刻 reset

7.3.6 复位初始状态

当 SC92F531X 处于复位状态时，多数寄存器会回到其初始状态。看门狗 WDT 处于关闭的状态。程序计数器 PC 初始值为 0000h，堆栈指针 SP 初始值为 07h。“热启动”的 Reset（如 WDT、LVR、软件复位等）不会影响到 SRAM，SRAM 值始终是复位前的值。SRAM 内容的丢失会发生在电源电压低到 RAM 无法保存为止。

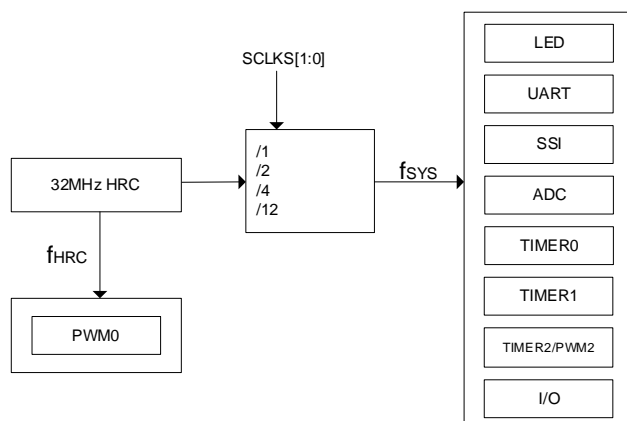
SFR 寄存器的上电复位初始值，[详情请见 6.2.1 特殊功能器章节](#)。

7.4 高频系统时钟电路

SC92F531X 内建了一个振荡频率可调的高精度 HRC，HRC 出厂时被精确地调校至 32 MHz@5V/25°C，用户可以通过编程器的 Code Option 将系统时钟设置为 32/16/8/2.66 MHz 使用。调校过程是过滤掉制程上的偏差对精度所造成的影响。

此 HRC 受工作的环境温度和工作电压影响会有一些的漂移：

- 对于压漂（2.4V~5.5V）以及（-40°C~85°C）的温漂一般状况会在 ±1% 以内
- 对于压漂（2.4V~5.5V）以及（-40°C~105°C）的温漂一般状况会在 ±1.5% 以内



SC92F531X 内部时钟关系

OP_CTM0 (C1h@FFH) Customer Option 寄存器 0 (读/写)

位编号	7	6	5	4	3	2	1	0
符号	ENWDT	DRV_EH	SCLKS[1:0]		DISRST	DISLVR	LVRS[1:0]	
读/写	读/写	读/写	读/写		读/写	读/写	读/写	
上电初始值	n	n	n		n	n	n	

位编号	位符号	说明
5~4	SCLKS[1:0]	系统时钟频率选择： 00: 系统时钟频率为高频振荡器频率除以 1； 01: 系统时钟频率为高频振荡器频率除以 2； 10: 系统时钟频率为高频振荡器频率除以 4； 11: 系统时钟频率为高频振荡器频率除以 12。

SC92F531X 有一个特殊的功能：用户可修改 SFR 的值实现 HRC 频率在一定范围的调整。用户可以通过配置 OP_HRCR 寄存器实现，该寄存器的配置方法可参考章节：[5.2.1 Option 相关 SFR 操作说明](#)。

OP_HRCR (83H@FFH) 系统时钟改变寄存器 (读/写)

位编号	7	6	5	4	3	2	1	0
符号	-	-	OP_HRCR[5:0]					
读/写	-	-	读/写					
上电初始值	x	x	n	n	n	n	n	n

位编号	位符号	说明
5~0	OP_HRCR[5:0]	HRC 频率改变寄存器 中心值 1000 0000b 对应 HRC 中心频率，数值变大频率加快，数值变小频率变慢。 用户可通过修改此寄存器的值实现高频振荡器频率 f_{HRC} 的改变，进而改变 IC 的系统时钟频率 f_{SYS} ： 3. OP_HRCR[5:0] 上电后的初始值 OP_HRCR[s] 是一个固定值，以确保 f_{HRC} 为 32 MHz，每颗 IC 的 OP_HRCR[s] 都可能会有差异； 4. 初始值为 OP_HRCR[s] 时 IC 的系统时钟频率 f_{SYS} 可通过 Option 项设置为准确的 32/16/8/2.66 MHz，OP_HRCR [5:0] 每改变 1 则 f_{SYS} 频率改变约 0.5%。 OP_HRCR [5:0] 和 f_{SYS} 输出频率的关系如下：

位编号	位符号	说明	
		OP_HRCR [5:0]值	f _{sys} 实际输出频率 (32 MHz 为例)
		OP_HRCR [s]-n	32000*(1-0.5%*n)kHz
	
		OP_HRCR [s]-2	32000*(1-0.5%*2)= 31680 kHz
		OP_HRCR [s]-1	32000*(1-0.5%*1)= 31840 kHz
		OP_HRCR [s]	32000 kHz
		OP_HRCR [s]+1	32000*(1+0.5%*1)= 32160 kHz
		OP_HRCR [s]+2	32000*(1+0.5%*2)= 32320 kHz
	
		OP_HRCR [s]+n	32000*(1+0.5%*n)kHz
注意: 1. IC 每次上电后 OP_HRCR[5:0]的值都是高频振荡器频率 f _{HRC} 最接近 32 MHz 的值; 2. 为保证 IC 工作可靠, IC 最高工作频率尽量勿超过 32 MHz 的 10% 即 35.2 MHz; 3. 请用户确认 HRC 频率的改变不会影响其它功能。			

7.5 低频振荡器及低频时钟定时器

SC92F531X 内建一个频率为 32 kHz 的 RC 振荡电路, 作为低频时钟定时器 Base Timer 和 WDT 的时钟源。开启 Base Timer 或使能 WDT 均可启动 32 kHz 低频振荡器。

低频时钟定时器 Base Timer 可以把 CPU 从 STOP mode 唤醒, 并且产生中断。

BTMCON (CEH) 低频定时器控制寄存器 (读/写)

位编号	7	6	5	4	3	2	1	0
符号	ENBTM	BTMIF	-	-	BTMFS[3:0]			
读/写	读/写	读/写	-	-	读/写			
上电初始值	0	0	x	x	0	0	0	0

位编号	位符号	说明
7	ENBTM	低频 Base Timer 启动控制 0: Base Timer 不启动 1: Base Timer 启动
6	BTMIF	Base Timer 中断申请标志 当 CPU 接受 Base Timer 的中断后, 此标志位会被硬件自动清除。
3~0	BTMFS [3:0]	低频时钟中断频率选择 0000: 每 15.625ms 产生一个中断 0001: 每 31.25ms 产生一个中断 0010: 每 62.5ms 产生一个中断 0011: 每 125ms 产生一个中断 0100: 每 0.25 秒产生一个中断 0101: 每 0.5 秒产生一个中断 0110: 每 1.0 秒产生一个中断 0111: 每 2.0 秒产生一个中断 1000: 每 4.0 秒产生一个中断 1001: 每 8.0 秒产生一个中断 1010: 每 16.0 秒产生一个中断 1011: 每 32.0 秒产生一个中断 1100~1111: 保留

位编号	位符号	说明
5~4	-	保留

7.6 STOP 模式和 IDLE 模式

SC92F531X 提供了一个特殊功能寄存器 PCON，配置该寄存器的 bit0 和 bit1 可控制 MCU 进入不同的工作模式。

对 PCON.1 写入 1，内部的高频系统时钟就会停止，进到 STOP 模式，达到省电功能。在 STOP 模式下，用户可以通过外部中断 INT0~1，低频时钟中断把 SC92F531X 唤醒，也可以通过外部复位将 STOP 唤醒。

对 PCON.0 写入 1，程序停止运行，进入 IDLE 模式，但外部设备及时钟继续运行，进入 IDLE 模式前所有 CPU 状态都被保存。IDLE 模式可由任何中断唤醒。

PCON (87H) 电源管理控制寄存器 (只写、*不可读*)

位编号	7	6	5	4	3	2	1	0
符号	SMOD	-	-	-	RST	-	STOP	IDL
读/写	只写	-	-	-	只写	-	只写	只写
上电初始值	0	x	x	x	n	x	0	0

位编号	位符号	说明
1	STOP	STOP 模式控制 0: 正常操作模式 1: 节能模式，高频振荡器停止工作，低频振荡器及 WDT 可根据设定选择工作与否。
0	IDL	IDLE 模式控制 0: 正常操作模式 1: 节能模式，程序停止运行，但外部设备及时钟继续运行，进入 IDLE 模式前所有 CPU 状态都被保存。

注意：配置 MCU 进入 STOP 或 IDLE 模式时，对 PCON 寄存器进行配置操作的语句后面要加上 8 个 NOP 指令，不能直接跟其它指令，否则在唤醒后无法正常执行后续的指令！

用户如需查看详细例程，可参考《SC92F_Lib》文件。

8 中央处理单元 CPU 及指令系统

8.1 CPU

SC92F531X 所用的 CPU 是一个标准 8051 内核，其指令完全兼容传统 8051 内核单片机。

8.2 寻址方式

SC92F531X 的 8051 CPU 指令的寻址方式有：①立即寻址②直接寻址③间接寻址④寄存器寻址⑤相对寻址⑥变址寻址⑦位寻址

8.2.1 立即寻址

立即寻址也称为立即数寻址，它是在指令操作数中直接给出参加运算的操作数，指令举例如下：

MOV A, #50H （这条指令是将立即数 50H 送到累加器 A 中）

8.2.2 直接寻址

在直接寻址方式中，指令操作数域给出的是参加运算操作数的地址。直接寻址方式只能用来表示特殊功能寄存器、内部数据寄存器和位地址空间。其中特殊功能寄存器和位地址空间只能用直接寻址方式访问。举例如下：

ANL 50H, #91H （表示 50H 单元中的数与立即数 91H 相“与”，结果存放在 50H 单元中。其中 50H 为直接地址，表示内部数据寄存器 RAM 中的一个单元。）

8.2.3 间接寻址

间接寻址采用 R0 或 R1 前添加“@”符号来表示。假设 R1 中的数据是 40H，内部数据存储器 40H 单元的数据为 55H，则指令为

MOV A, @R1 （把数据 55H 传送至累加器 A）。

8.2.4 寄存器寻址

寄存器寻址是对选定的工作寄存器 R7~R0、累加器 A、通用寄存器 B、地址寄存器和进位 C 中的数进行操作。其中寄存器 R7~R0 由指令码的低 3 位表示，ACC、B、DPTR 及进位位 C 隐含在指令码中。因此，寄存器寻址也包含一种隐含寻址方式。寄存器工作区的选择由程序状态字寄存器 PSW 中的 RS1、RS0 来决定。指令操作数指定的寄存器均指当前工作区的寄存器。

INC R0 是指 (R0) +1 → R0

8.2.5 相对寻址

相对寻址是将程序计数器 PC 中的当前值与指令第二字节给出的数相加，其结果作为转移指令的转移地址。转移地址也成为转移目的地址，PC 中的当前值成为基地址，指令第二字节给出的数成为偏移量。由于目的地址是相对于 PC 中的基地址而言，所以这种寻址方式成为相对寻址。偏移量为带符号的数，所能表示的范围为+127~-128。这种寻址方式主要用于转移指令。

JC \$+50H

表示若进位位 C 为 0，则程序计数器 PC 中的内容不改变，即不转移。若进位位 C 为 1，则以 PC 中的当前值及基地址，加上偏移量 50H 后所得到的结果作为该转移指令的目的地址。

8.2.6 变址寻址

在变址寻址方式中，指令操作数指定一个存放变址基址的变址寄存器。变址寻址时，偏移量与变址基值相加，其结果作为操作数的地址。变址寄存器有程序计数器 PC 和地址寄存器 DPTR。

MOVC A, @A+DPTR

表示累加器 A 为偏移量寄存器，其内容与地址寄存器 DPTR 中的内容相加，其结果作为操作数的地址，取出该单元中的数送入累加器 A 中。

8.2.7 位寻址

位寻址是指对一些可进行位操作的内部数据存储器 RAM 和特殊功能寄存器进行位操作时的寻址方式。在进行位操作时，借助于进位位 C 作为位操作累加器，指令操作数直接给出该位的地址，然后根据操作码的性质对该位进行位操作。位地址与字节直接寻址中的字节地址编码方式完全一样，主要由操作指令的性质加以区分，使用时

应特别注意。

MOV C, 20H (将地址为 20H 的位操作寄存器值送入进位位 C 中。)

Preliminary

9 INTERRUPT 中断

SC92F531X 单片机提供 11 个中断源：Timer0~2, INT0~1, ADC, PWM, UART0, SSI, Base Timer, CMP。这 11 个中断源分为 2 个中断优先级，并可以单独分别设置为高优先级或者低优先级。两个外部中断可以分别设定其中每个中断源的触发条件为上升、下降或上下沿，每个中断分别有独立的优先级设置位、中断标志、中断向量和使能位，总的中断使能位 EA 可以实现所有中断的打开或者关闭。

9.1 中断源、向量

SC92F531X 的中断源、中断向量、及相关控制位列表如下：

中断源	中断发生时间	中断标志	中断使能控制	中断优先级控制	中断向量	查询优先级	中断号 (C51)	标志清除方式	能否唤醒 STOP
INT0	外部中断 0 条件符合	IE0	EINT0	IPINT0	0003H	1 (高)	0	H/W Auto	能
Timer0	Timer0 溢出	TF0	ET0	IPT0	000BH	2	1	H/W Auto	不能
INT1	外部中断 1 条件符合	IE1	EINT1	IPINT1	0013H	3	2	H/W Auto	能
Timer1	Timer1 溢出	TF1	ET1	IPT1	001BH	4	3	H/W Auto	不能
UART	接收或发送完成	RI/TI	EUART	IPUART	0023H	5	4	必须用户清除	不能
Timer2	Timer2 溢出	TF2	ET2	IPT2	002BH	6	5	必须用户清除	不能
ADC	ADC 转换完成	ADCIF	EADC	IPADC	0033H	7	6	必须用户清除	不能
SSI	接收或发送完成	SPIF/TWIF	ESSI	IPSSI	003BH	8	7	必须用户清除	不能
PWM0	PWM0 溢出	PWMIF	EPWM	IPPWM	0043H	9	8	必须用户清除	不能
BTM	Base timer 溢出	BTMIF	EBTM	IPBTM	004BH	10	9	H/W Auto	能
CMP	比较器中断条件符合	CMPIF	ECMP	IPCMP	0063H	11	12	必须用户清除	能

在 EA=1 及各中断使能控制为 1 的情况下，各中断发生情况如下：

定时器中断：Timer0 和 Timer1 溢出时会产生中断并将中断标志 TF0 和 TF1 置为“1”，当单片机执行该定时器中断时，中断标志 TF0 和 TF1 会被硬件自动清“0”。Timer2 溢出时会产生中断并将中断标志 TF2 置为“1”，在 Timer2 中断发生后，硬件并不会自动清除 TF2 位，此 bit 必须由使用者的软件负责清除。

ADC 中断：ADC 中断在转换完成时触发，其中断标志为转换完成标志 ADCIF (ADCCON.5)。用户启动转换 (置位 ADCS) 后，若中断使能，转换结束时将触发中断。进入中断服务程序后，须通过软件清除 ADCIF 标志。

SSI 中断：当 SSI 接收或发送一帧数据完成时 SPIF/TWIF 位会被硬件自动置“1”，SSI 中断产生。当单片机执行该 SSI 中断时，中断标志 SPIF/TWIF 必须由使用者的软件负责清除。

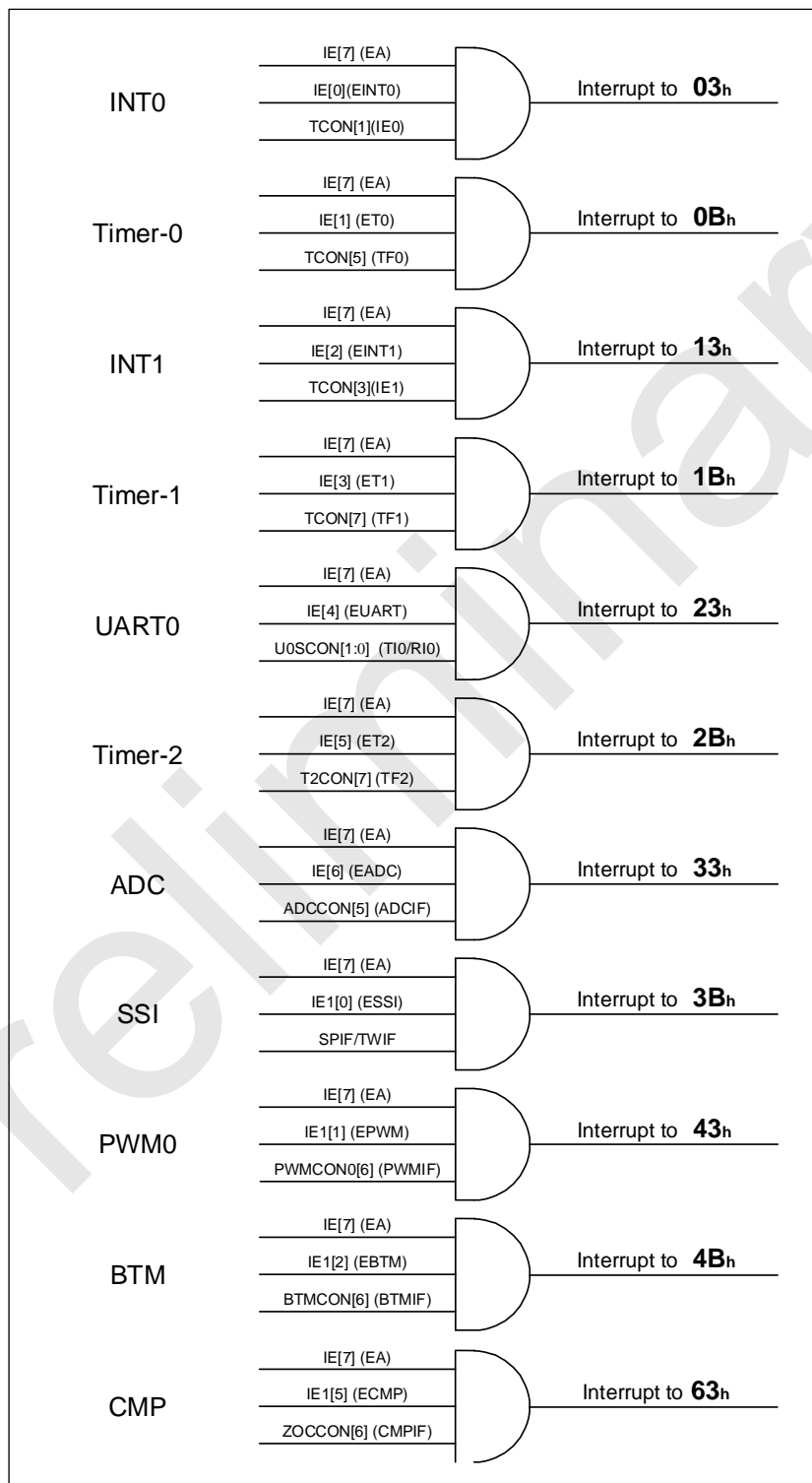
PWM0 中断：当 PWM0 计数器溢出时 (也就是说：计数器数到超过 PWMPRD 时)，PWMIF 位 (PWM Interrupt Flag) 会被硬件自动置“1”，PWM0 中断产生。使用者在 PWM0 中断发生之后，进入中断服务程序时，必须用软件去清除它。

外部中断 INT0~1：当外部中断口有中断条件发生时，外部中断就发生了。INT0 有 6 个外部中断源，INT1 有 6 个外部中断源，用户可以根据需要设成上沿、下沿或者双沿中断，可通过设置 SFR (INTxIF 和 INTxR) 来实现。用户可通过 IP 寄存器来设置每个中断的优先级级别。外部中断 INT0~1 还可以唤醒单片机的 STOP。

CMP 中断：当 CMP 满足 CMPIM[1:0] 设置的中断条件时，CMPIF 位会被硬件自动置“1”，CMP 中断产生。在 CMP 中断发生后，中断标志 CMPIF 必须由使用者的软件清除。

9.2 中断结构图

SC92F531X 的中断结构如下图所示:



SC92F531X 中断结构和向量

9.3 中断优先级

SC92F531X 单片机的中断具有两个中断优先级，这些中断源请求可编程为高优先级中断或者低优先级中断，即可实现两级中断服务程序的嵌套。一个正在执行的低优先级中断能被高优先级中断请求所中断，但不能被另一个同一优先级的中断请求所中断，一直执行到结束，遇到返回指令 **RETI**，返回主程序后再执行一条指令才能响应新的中断请求。

也就是说：

- ① 低优先级中断可被高优先级中断请求所中断，反之不能；
- ② 任何一种中断，在响应过程中，不能被同一优先级的中断请求所中断。

中断查询顺序：SC92F531X 单片机的同一优先级中断，如果同时来几个中断，则中断响应的优先顺序同 C51 中的中断查询号相同，即查询号小的会优先响应，查询号大的会慢响应。

9.4 中断处理流程

当一个中断产生并且被 CPU 响应，则主程序运行被中断，将执行下述操作

- ① 当前正在执行的指令执行完；
- ② PC 值被压入堆栈，保护现场；
- ③ 中断向量地址载入程序计数器 PC；
- ④ 执行相应的中断服务程序；
- ⑤ 中断服务程序结束并 **RETI**；
- ⑥ 将 PC 值退栈，并返回执行中断前的程序。

在此过程中，系统不会立即执行其它同一优先级的中断，但会保留所发生的中断请求，在当前中断处理结束后，转去执行新的中断请求。

9.5 中断相关 SFR 寄存器

IE (A8H) 中断使能寄存器 (读/写)

位编号	7	6	5	4	3	2	1	0
符号	EA	EADC	ET2	EUART	ET1	EINT1	ET0	EINT0
读/写	读/写	读/写	读/写	读/写	读/写	读/写	读/写	读/写
上电初始值	0	0	0	0	0	0	0	0

位编号	位符号	说明
7	EA	中断使能的总控制 0: 关闭所有的中断 1: 打开所有的中断
6	EADC	ADC 中断使能控制 0: 关闭 ADC 中断 1: 允许 ADC 转换完成时产生中断
5	ET2	Timer2 中断使能控制 0: 关闭 TIMER2 中断 1: 允许 TIMER2 中断
4	EUART	UART 中断使能控制 0: 关闭 UART 中断 1: 允许 UART 中断
3	ET1	Timer1 中断使能控制 0: 关闭 TIMER1 中断 1: 允许 TIMER1 中断
2	EINT1	外部中断 1 使能控制

位编号	位符号	说明
		0: 关闭 INT1 中断 1: 打开 INT1 中断
1	ET0	Timer0 中断使能控制 0: 关闭 TIMER0 中断 1: 允许 TIMER0 中断
0	EINT0	外部中断 0 使能控制 0: 关闭 INTO 中断 1: 打开 INTO 中断

IP (B8H) 中断优先级控制寄存器 (读/写)

位编号	7	6	5	4	3	2	1	0
符号	-	IPADC	IPT2	IPUART	IPT1	IPINT1	IPT0	IPINT0
读/写	-	读/写	读/写	读/写	读/写	读/写	读/写	读/写
上电初始值	x	0	0	0	0	0	0	0

位编号	位符号	说明
6	IPADC	ADC 中断优先权选择 0: ADC 中断优先权为低 1: ADC 中断优先权为高
5	IPT2	Timer2 中断优先权选择 0: Timer2 中断优先权为低 1: Timer2 中断优先权为高
4	IPUART	UART 中断优先权选择 0: UART 中断优先权为低 1: UART 中断优先权为高
3	IPT1	Timer1 中断优先权选择 0: Timer1 中断优先权为低 1: Timer1 中断优先权为高
2	IPINT1	INT1 计数器中断优先权选择 0: INT1 中断优先权为低 1: INT1 中断优先权为高
1	IPT0	Timer0 中断优先权选择 0: Timer0 中断优先权为低 1: Timer0 中断优先权为高
0	IPINT0	INT0 计数器中断优先权选择 0: INTO 中断优先权为低 1: INTO 中断优先权为高
7	-	保留

IE1 (A9H) 中断控制寄存器 1 (读/写)

位编号	7	6	5	4	3	2	1	0
符号	-	-	ECMP	-	-	EBTM	EPWM	ESSI
读/写	-	-	读/写	-	-	读/写	读/写	读/写
上电初始值	x	x	0	x	x	0	0	0

位编号	位符号	说明
5	ECMP	模拟比较器中断使能控制 0: 关闭模拟比较器中断

位编号	位符号	说明
		1: 打开模拟比较器中断
2	EBTM	Base Timer 中断使能控制 0: 关闭 Base Timer 中断 1: 允许 Base Timer 中断
1	EPWM	PWM 中断使能控制 0: 关闭 PWM0 中断 1: 允许 PWM0 计数溢出 (数到 PWMPRD) 时产生中断
0	ESSI	SSI 中断使能控制 0: 关闭串口中断 1: 允许串口中断

IP1 (B9H) 中断优先级控制寄存器 1 (读/写)

位编号	7	6	5	4	3	2	1	0
符号	-	-	IPCMP	-	-	IPBTM	IPPWM	IPSSI
读/写	-	-	读/写	-	-	读/写	读/写	读/写
上电初始值	x	x	0	x	x	0	0	0

位编号	位符号	说明
5	IPCMP	模拟比较器中断优先权选择 0: 模拟比较器中断优先权为低 1: 模拟比较器中断优先权为高
2	IPBTM	Base Timer 中断优先权选择 0: Base Timer 中断优先权为低 1: Base Timer 中断优先权为高
1	IPPWM	PWM 中断使能选择 0: PWM0 中断优先权为低 1: PWM0 中断优先权为高
0	IPSSI	三合一串口中断优先权选择 0: SSI 中断优先权为低 1: SSI 中断优先权为高

TCON (88H) 定时器控制寄存器 (读/写)

位编号	7	6	5	4	3	2	1	0
符号	TF1	TR1	TF0	TR0	IE1	-	IE0	-
读/写	读/写	读/写	读/写	读/写	读/写	-	读/写	-
上电初始值	0	0	0	0	0	x	0	x

位编号	位符号	说明
3	IE1	INT1 溢出中断请求标志。INT1 产生溢出, 发生中断时, 硬件将 IE1 置为“1”, 申请中断, CPU 响应时, 硬件清“0”。
1	IE0	INT0 溢出中断请求标志。INT0 产生溢出, 发生中断时, 硬件将 IE0 置为“1”, 申请中断, CPU 响应时, 硬件清“0”。
2, 0	-	保留

INT0F (BAH) INT0 下降沿中断控制寄存器 (读/写)

位编号	7	6	5	4	3	2	1	0
符号	-	-	INT0F5	INT0F4	INT0F3	INT0F2	INT0F1	INT0F0
读/写	-	-	读/写	读/写	读/写	读/写	读/写	读/写
上电初始值	x	x	0	0	0	0	0	0

位编号	位符号	说明
5~0	INT0Fn (n=0~5)	INT0 下降沿中断控制 0: INT0n 下降沿中断关闭 1: INT0n 下降沿中断使能

INT0R (BBH) INT0 上升沿中断控制寄存器 (读/写)

位编号	7	6	5	4	3	2	1	0
符号	-	-	INT0R5	INT0R4	INT0R3	INT0R2	INT0R1	INT0R0
读/写	-	-	读/写	读/写	读/写	读/写	读/写	读/写
上电初始值	x	x	0	0	0	0	0	0

位编号	位符号	说明
5~0	INT0Rn (n=0~5)	INT0 上升沿中断控制 0: INT0n 上升沿中断关闭 1: INT0n 上升沿中断使能

INT1F (BCH) INT1 下降沿中断控制寄存器 (读/写)

位编号	7	6	5	4	3	2	1	0
符号	-	-	INT1F5	INT1F4	INT1F3	INT1F2	INT1F1	INT1F0
读/写	-	-	读/写	读/写	读/写	读/写	读/写	读/写
上电初始值	x	x	0	0	0	0	0	0

位编号	位符号	说明
5~0	INT1Fn (n=0~5)	INT1 下降沿中断控制 0: INT1n 下降沿中断关闭 1: INT1n 下降沿中断使能

INT1R (BDH) INT1 上升沿中断控制寄存器 (读/写)

位编号	7	6	5	4	3	2	1	0
符号	-	-	INT1R5	INT1R4	INT1R3	INT1R2	INT1R1	INT1R0
读/写	-	-	读/写	读/写	读/写	读/写	读/写	读/写
上电初始值	x	x	0	0	0	0	0	0

位编号	位符号	说明
5~0	INT1Rn (n=0~5)	INT1 上升沿中断控制 0: INT1n 上升沿中断关闭 1: INT1n 上升沿中断使能

10 定时器 TIMER0、TIMER1

SC92F531X 单片机内部的两个 16 位定时器/计数器，它们具有计数方式和定时方式两种工作模式。特殊功能寄存器 TMOD 中有一个控制位 C/Tx 来选择 T0 和 T1 是定时器还是计数器。它们本质上都是一个加法计数器，只是计数的来源不同。定时器的来源为系统时钟或者其分频时钟，但计数器的来源为外部管脚的输入脉冲。只有在 TRx=1 的时候，T0 和 T1 才会被打开计数。

计数器模式下，P1.2/T0 和 P1.3/T1 管脚上的每一个脉冲，T0 和 T1 的计数值分别增加 1。

定时器模式下，可通过特殊功能寄存器 TCON 来选择 T0 和 T1 的计数来源是 f_{sys}/12 或 f_{sys}（f_{sys} 为分频后的系统时钟）。

定时器/计数器 T0 有 4 种工作模式，定时器/计数器 T1 有 3 种工作模式（模式三不存在）：

- ① 模式 0：13 位定时器/计数器模式
- ② 模式 1：16 位定时器/计数器模式
- ③ 模式 2：8 位自动重载模式
- ④ 模式 3：两个 8 位定时器/计数器模式

在上述模式中，T0 和 T1 的模式 0、1、2 都相同，模式 3 不同。

10.1 T0 和 T1 相关特殊功能寄存器

符号	地址	说明	7	6	5	4	3	2	1	0	Reset 值
TCON	88H	定时器控制寄存器	TF1	TR1	TF0	TR0	IE1	-	IE0	-	0000x0xb
TMOD	89H	定时器工作模式寄存器	-	C/T1	M11	M01	-	C/T0	M10	M00	x000x000b
TL0	8AH	定时器 0 低 8 位	TL0[7:0]								0000000b
TL1	8BH	定时器 1 低 8 位	TL1[7:0]								0000000b
TH0	8CH	定时器 0 高 8 位	TH0[7:0]								0000000b
TH1	8DH	定时器 1 高 8 位	TH1[7:0]								0000000b
TCON	8EH	定时器频率控制寄存器	-	-	-	-	-	-	T1FD	T0FD	xxxxxx00b

各寄存器的解释说明如下：

TCON（88H）定时器控制寄存器（读/写）

位编号	7	6	5	4	3	2	1	0
符号	TF1	TR1	TF0	TR0	IE1	-	IE0	-
读/写	读/写	读/写	读/写	读/写	读/写	-	读/写	-
上电初始值	0	0	0	0	0	x	0	x

位编号	位符号	说明
7	TF1	T1 溢出中断请求标志。T1 产生溢出，发生中断时，硬件将 TF1 置为“1”，申请中断，CPU 响应时，硬件清“0”。
6	TR1	定时器 T1 的运行控制位。此位由软件置 1 和清 0。当 TR1=1 时，允许 T1 开始计数。TR1=0 时禁止 T1 计数。
5	TF0	T0 溢出中断请求标志。T0 产生溢出，发生中断时，硬件将 TF0 置为“1”，申请中断，CPU 响应时，硬件清“0”。
4	TR0	定时器 T0 的运行控制位。此位由软件置位和清 0。当 TR0=1 时，允许 T0 开始计数。TR0=0 时禁止 T0 计数。
2, 0	-	保留

TMOD（89H）定时器工作模式寄存器（读/写）

位编号	7	6	5	4	3	2	1	0
符号	-	C/T1	M11	M01	-	C/T0	M10	M00

位编号	7	6	5	4	3	2	1	0
读/写	-	读/写	读/写	读/写	-	读/写	读/写	读/写
上电初始值	x	0	0	0	x	0	0	0
	T1				T0			

位编号	位符号	说明
6	C/T1	TMOD[6]控制定时器 1 0: 定时器, T1 计数来源于 f _{sys} 分频 1: 计数器, T1 计数来源于外部管脚 T1/P1.3
5~4	M11, M01	定时器/计数器 1 模式选择 00: 13 位定时器/计数器, TL1 高 3 位无效 01: 16 位定时器/计数器, TL1 和 TH1 全有效 10: 8 位自动重载定时器, 溢出时将 TH1 存放的值自动重装入 TL1 11: 定时器/计数器 1 无效 (停止计数)
2	C/T0	TMOD[2]控制定时器 0 0: 定时器, T0 计数来源于 f _{sys} 分频 1: 计数器, T0 计数来源于外部管脚 T0/P1.2
1~0	M10, M00	定时器/计数器 0 模式选择 00: 13 位定时器/计数器, TL0 高 3 位无效 01: 16 位定时器/计数器, TL0 和 TH0 全有效 10: 8 位自动重载定时器, 溢出时将 TH0 存放的值自动重装入 TL0 11: 定时器 0 此时作为双 8 位定时器/计数器。TL0 作为一个 8 位定时器/计数器, 通过标准定时器 0 的控制位控制; TH0 仅作为一个 8 位定时器, 由定时器 1 的控制位控制。
7, 3	-	保留

TMOD 寄存器中 TMOD[0]~TMOD[2]是设置 T0 的工作模式; TMOD[4]~TMOD[6]是设置 T1 的工作模式。定时器和计数器 Tx 功能由特殊功能寄存器 TMOD 的控制位 C/Tx 来选择, M0x 和 M1x 都是用来选择 Tx 的工作模式。TRx 作为 T0 和 T1 的开关控制, 只有 TRx=1 时 T0 和 T1 才打开。

TMCON (8EH) 定时器频率控制寄存器 (读/写)

位编号	7	6	5	4	3	2	1	0
符号	-	-	-	-	-	-	T1FD	T0FD
读/写	-	-	-	-	-	-	读/写	读/写
上电初始值	x	x	x	x	x	x	0	0

位编号	位符号	说明
1	T1FD	T1 输入频率选择控制 0: T1 频率源自于 f _{sys} /12 1: T1 频率源自于 f _{sys}
0	T0FD	T0 输入频率选择控制 0: T0 频率源自于 f _{sys} /12 1: T0 频率源自于 f _{sys}
7~2	-	保留

IE (A8H) 中断使能寄存器 (读/写)

位编号	7	6	5	4	3	2	1	0
符号	EA	EADC	ET2	EUART	ET1	EINT1	ET0	EINT0
读/写	读/写	读/写	读/写	读/写	读/写	读/写	读/写	读/写

位编号	7	6	5	4	3	2	1	0
上电初始值	0	0	0	0	0	0	0	0

位编号	位符号	说明
3	ET1	Timer1 中断使能控制 0: 关闭 TIMER1 中断 1: 允许 TIMER1 中断
1	ET0	Timer0 中断使能控制 0: 关闭 TIMER0 中断 1: 允许 TIMER0 中断

IP (B8H) 中断优先级控制寄存器 (读/写)

位编号	7	6	5	4	3	2	1	0
符号	-	IPADC	IPT2	IPUART0	IPT1	IPINT1	IPT0	IPINT0
读/写	-	读/写	读/写	读/写	读/写	读/写	读/写	读/写
上电初始值	x	0	0	0	0	0	0	0

位编号	位符号	说明
3	IPT1	Timer1 中断优先权 0: 设定 Timer 1 的中断优先权是“低” 1: 设定 Timer 1 的中断优先权是“高”
1	IPT0	Timer0 中断优先权 0: 设定 Timer 0 的中断优先权是“低” 1: 设定 Timer 0 的中断优先权是“高”

10.2 T0 工作模式

通过对寄存器 TMOD 中的 M10、M00 (TMOD[1]、TMOD[0]) 的设置, 定时器/计数器 0 可实现 4 种不同的工作模式。

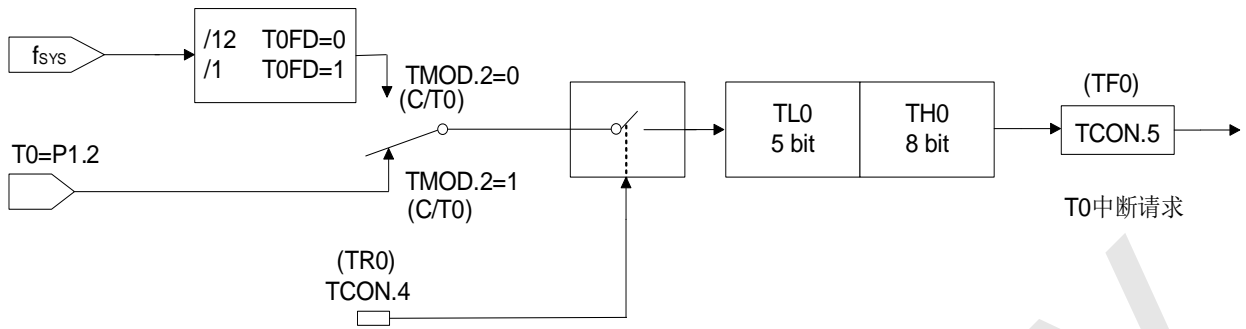
10.2.1 工作模式 0: 13 位计数器/定时器

TH0 寄存器存放 13 位计数器/定时器的高 8 位 (TH0.7~TH0.0), TL0 存放低 5 位 (TL0.4~TL0.0)。TL0 的高三位 (TL0.7~TL0.5) 是不确定值, 读取时应被忽略掉。当 13 位定时器/计数器递增溢出时, 系统会将定时器溢出标志 TF0 置 1。如果定时器 0 中断被允许, 将会产生一个中断。

C/T0 位选择计数器/定时器的时钟输入源。如果 C/T0=1, 定时器 0 输入脚 T0 (P1.2) 的电平从高到低的变化, 会使定时器 0 数据寄存器加 1。如果 C/T0=0, 选择系统时钟的分频为定时器 0 的时钟源。

当 TR0 置 1 打开定时器 T0。TR0 置 1 并不强行复位定时器, 意味着如果 TR0 置 1, 定时器寄存器将从上次 TR0 清 0 时的值开始计数。所以, 在允许定时器之前, 应该设定定时器寄存器的初始值。

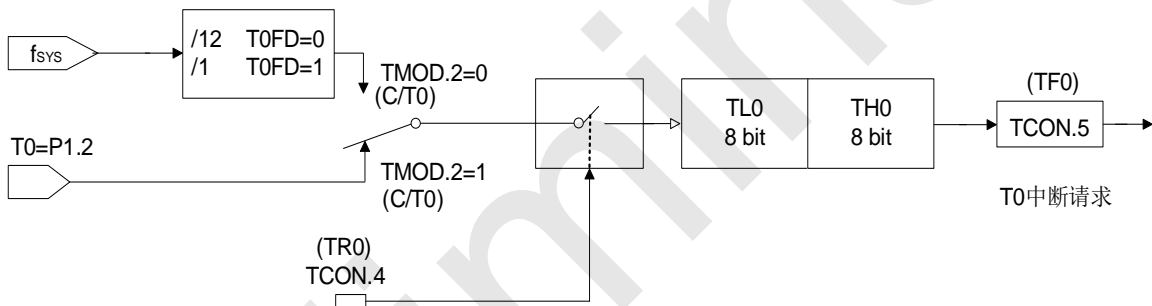
当作为定时器应用时, 可配置 T0FD 来选择时钟源的分频比例。



定时器/计数器工作模式 0: 13 位定时器/计数器

10.2.2 工作模式 1: 16 位计数器/定时器

除了使用 16 位（TL0 的 8 位数据全部有效）计数器/定时器之外，模式 1 和模式 0 的运行方式相同。打开和配置计数器/定时器方式也相同。



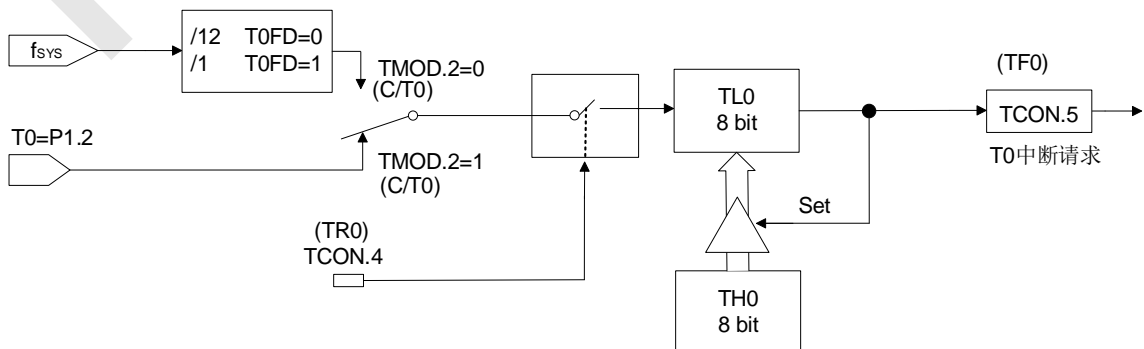
定时器/计数器工作模式 0: 16 位定时器/计数器

10.2.3 工作模式 2: 8 位自动重载计数器/定时器

在工作模式 2 中，定时器 0 是 8 位自动重载计数器/定时器。TL0 存放计数值，TH0 存放重载值。当在 TL0 中的计数器溢出至 0x00 时，定时器溢出标志 TF0 被置 1，寄存器 TH0 的值被重载入寄存器 TL0 中。如果定时器中断使能，当 TF0 置 1 时将产生一个中断，但在 TH0 中的重载值不会改变。在允许定时器正确计数开始之前，TL0 必须初始化为所需要的值。

除了自动重载功能外，工作模式 2 中的计数器/定时器的使能和配置方式同模式 0 和 1 是相同的。

当作为定时器应用时，可配置寄存器 TMCON.0（T0FD）来选择定时器时钟源被系统时钟 fsys 分频的比例。



定时器/计数器工作模式 2: 自动重载的 8 位定时器/计数器

10.2.4 工作模式 3: 两个 8 位计数器/定时器 (仅限于定时器 0)

在工作模式 3 中, 定时器 0 用作两个独立的 8 位计数器/定时器, 分别由 TL0 和 TH0 控制。TL0 通过定时器 0 的控制位 (在 TCON 中) 和状态位 (在 TMOD 中): TR0、C/T0、TF0 控制。定时器 0 可通过 T0 的 TMOD.2 (C/T0) 来选择是定时器模式还是计数器模式。

TH0 通过定时器 1 的控制 TCON 来设置相关的控制, 但 TH0 仅被限定为定时器模式, 无法通过 TMOD.2 (C/T0) 来设定为计数器模式。TH0 由定时器控制位 TR1 的控制使能, 需设定 TR1=1。当发生溢出及产生中断时, TF1 会置 1, 并按 T1 发生中断来进行相应的处理。

在 T0 被设为工作模式 3 时, TH0 定时器占用了 T1 的中断资源及 TCON 中寄存器, T1 的 16 位计数器会停止计数, 相当于“TR1=0”。当采用 TH0 定时器工作时, 需设置 TR1=1。

10.3 T1 工作模式

通过对寄存器 TMOD 中的 M11、M01 (TMOD[5]、TMOD[4]) 的设置, 定时器/计数器 1 可实现 3 种不同的工作模式。

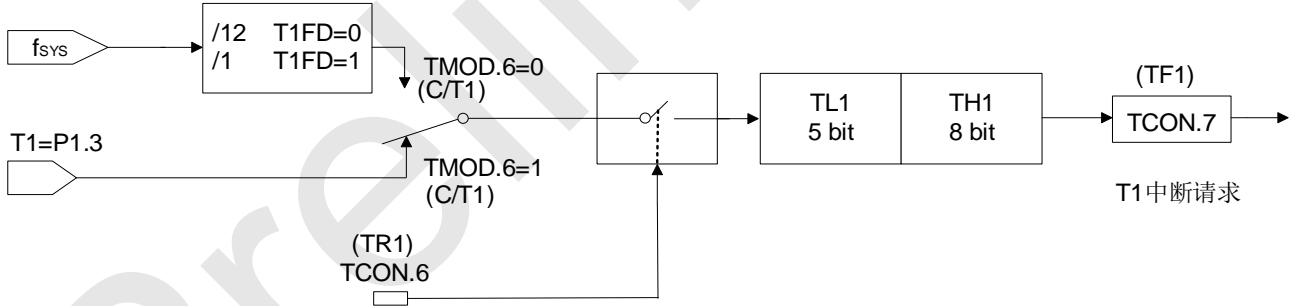
10.3.1 工作模式 0: 13 位计数器/定时器

TH1 寄存器存放 13 位计数器/定时器的高 8 位 (TH1.7~TH1.0); TL1 存放低 5 位 (TL1.4~TL1.0)。TL1 的高三位 (TL1.7~TL1.5) 是不确定值, 读取时应被忽略掉。当 13 位定时器计数器递增溢出时, 系统会将定时器溢出标志 TF1 置 1。如果定时器 1 中断被允许, 将会产生一个中断。C/T1 位选择计数器/定时器的时钟源。

如果 C/T1=1, 定时器 1 输入脚 T1 (P1.3) 的电平从高到低的变化, 会使定时器 1 数据寄存器加 1。如果 C/T1=0, 选择系统时钟的分频为定时器 1 的时钟源。

TR1 置 1 打开定时器。TR1 置 1 并不强行复位定时器, 意味着如果 TR1 置 1, 定时器寄存器将从上次 TR1 清 0 时的值开始计数。所以, 在允许定时器之前, 应该设定定时器寄存器的初始值。

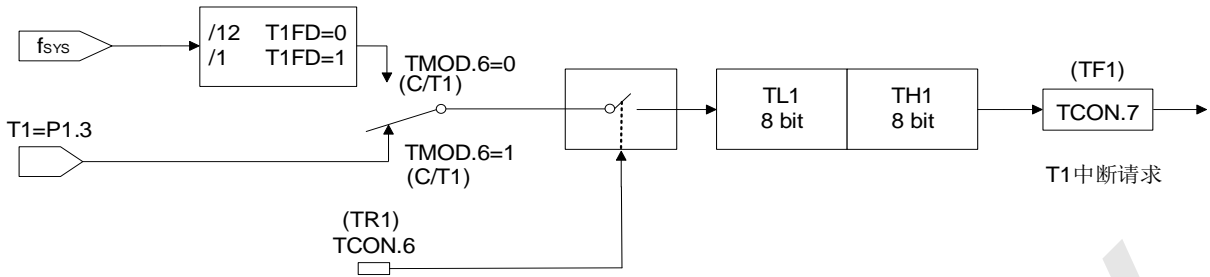
当作为定时器应用时, 可配置 T1FD 来选择时钟源的分频比例。



定时器/计数器工作模式 0: 13 位定时器/计数器

10.3.2 工作模式 1: 16 位计数器/定时器

除了使用 16 位 (TL1 的 8 位数据全部有效) 计数器/定时器之外, 模式 1 和模式 0 的运行方式相同。打开和配置计数器/定时器方式也相同。



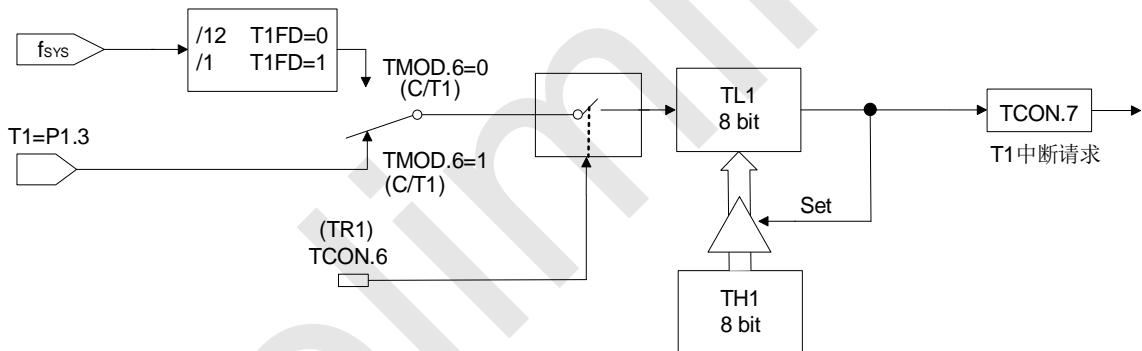
定时器/计数器工作模式 0: 16 位定时器/计数器

10.3.3 工作模式 2: 8 位自动重载计数器/计数器

在工作模式 2 中, 定时器 1 是 8 位自动重载计数器/定时器。TL1 存放计数值, TH1 存放重载值。当在 TL1 中的计数器溢出至 0x00 时, 定时器溢出标志 TF1 被置 1, 寄存器 TH1 的值被重载入寄存器 TL1 中。如果定时器中断使能, 当 TF1 置 1 时将产生一个中断, 但在 TH1 中的重载值不会改变。在允许定时器正确计数开始之前, TL1 必须初始化为所需要的值。

除了自动重载功能外, 工作模式 2 中的计数器/定时器的使能和配置方式同方式 0 和 1 是相同的。

当作为定时器应用时, 可配置寄存器 TCON.1 (T1FD) 来选择定时器时钟源被系统时钟 fsys 分频的比例。



定时器/计数器工作模式 2: 自动重载的 8 位定时器/计数器

11 定时器 Timer2

SC92F531X 单片机内部的 Timer2 具有计数方式和定时方式两种工作模式。特殊功能寄存器 T2CON 中有一个控制位 C/T2 来选择 T2 是定时器还是计数器。它们本质上都是一个加法计数器，只是计数的来源不同。定时器的来源为系统时钟或者其分频时钟，但计数器的来源为外部管脚的输入脉冲。TR2 是 T2 在定时器/计数器模式计数的开关控制，只有在 TR2=1 的时候，T2 才会被打开计数。

计数器模式下，T2 管脚上的每一个脉冲，T2 的计数值分别增加 1。

定时器模式下，可通过特殊功能寄存器 TMCON 来选择 T2 的计数来源是 $f_{sys}/12$ 或 f_{sys} 。

定时器/计数器 T2 有 4 种工作模式：

- ① 模式 0：16 位捕获模式
- ② 模式 1：16 位自动重载定时器模式
- ③ 模式 2：波特率发生器模式
- ④ 模式 3：可编程时钟输出模式

11.1 T2 相关特殊功能寄存器

符号	地址	说明	7	6	5	4	3	2	1	0	Reset 值
T2CON	C8H	定时器 2 控制寄存器	TF2	EXF2	RCLK	TCLK	EXEN2	TR2	C/T2	CP/RL2	0000000b
T2MOD	C9H	定时器 2 工作模式寄存器	T2FD	-	EPWM 21	EPWM 20	INV21	INV20	T2OE	DCEN	0x000000b
RCAP2L	CAH	定时器 2 重载/捕捉低 8 位	RCAP2L[7:0]								0000000b
RCAP2H	CBH	定时器 2 重载/捕捉高 8 位	RCAP2H[7:0]								0000000b
TL2	CCH	定时器 2 低 8 位	TL2[7:0]								0000000b
TH2	CDH	定时器 2 高 8 位	TH2[7:0]								0000000b
TMCON	8EH	定时器频率控制寄存器	-	-	-	-	-	-	T1FD	T0FD	xxxxxx00b

各寄存器的解释说明如下：

T2CON (C8H) 定时器 2 控制寄存器 (读/写)

位编号	7	6	5	4	3	2	1	0
符号	TF2	EXF2	RCLK	TCLK	EXEN2	TR2	C/T2	CP/RL2
读/写	读/写	读/写	读/写	读/写	读/写	读/写	读/写	读/写
上电初始值	0	0	0	0	0	0	0	0

位编号	位符号	说明
7	TF2	定时器 2 溢出标志位 0：无溢出（必须由软件清 0） 1：溢出（如果 RCLK = 0 和 TCLK = 0，由硬件设 1）
6	EXF2	T2EX 引脚外部事件输入（下降沿）被检测到的标志位 0：无外部事件输入（必须由软件清 0） 1：检测到外部输入（如果 EXEN2 = 1，由硬件设 1）
5	RCLK	UART 接收时钟控制位 0：定时器 1 产生接收波特率 1：定时器 2 产生接收波特率
4	TCLK	UART 发送时钟控制位 0：定时器 1 产生发送波特率 1：定时器 2 产生发送波特率

位编号	位符号	说明
3	EXEN2	T2EX 引脚上的外部事件输入（下降沿）用作重载/捕获触发器允许/禁止控制： 0: 忽略 T2EX 引脚上的事件 1: 当定时器 2 不作为 UART 时钟，检测到 T2EX 引脚上一个下降沿，产生一个捕获或重载
2	TR2	定时器 2 开始/停止控制位 0: 停止定时器 2 1: 开始定时器 2
1	C/T2	定时器 2 定时器/计数器方式选定位 2 0: 定时器方式，T2 引脚用作 I/O 端口 1: 计数器方式
0	CP/RL2	捕获/重载方式选定位 0: 16 位带重载功能的定时器/计数器 1: 16 位带捕获功能的定时器/计数器，T2EX 为定时器 2 外部捕获信号输入口

T2MOD (C9H) 定时器 2 工作模式寄存器 (读/写)

位编号	7	6	5	4	3	2	1	0
符号	T2FD	-	EPWM21	EPWM20	INV21	INV20	T2OE	DCEN
读/写	读/写	-	读/写	读/写	读/写	读/写	读/写	读/写
上电初始值	0	x	0	0	0	0	0	0

位编号	位符号	说明
7	T2FD	T2 输入频率选择控制 0: T2 频率源自于 f _{sys} /12 1: T2 频率源自于 f _{sys}
1	T2OE	定时器 2 输出允许位 0: 设置 T2 作为时钟输入或 I/O 端口 1: 设置 T2 作为时钟输出
0	DCEN	递减计数允许位 0: 禁止定时器 2 作为递增/递减计数器，定时器 2 仅作为递增计数器 1: 允许定时器 2 作为递增/递减计数器
6	-	保留

IE (A8H) 中断使能寄存器 (读/写)

位编号	7	6	5	4	3	2	1	0
符号	EA	EADC	ET2	EUART	ET1	EINT1	ET0	EINT0
读/写	读/写	读/写	读/写	读/写	读/写	读/写	读/写	读/写
上电初始值	0	0	0	0	0	0	0	0

位编号	位符号	说明
5	ET2	Timer2 中断使能控制 0: 关闭 TIMER2 中断 1: 允许 TIMER2 中断

IP (B8H) 中断优先级控制寄存器 (读/写)

位编号	7	6	5	4	3	2	1	0
符号	-	IPADC	IPT2	IPUART	IPT1	IPINT1	IPT0	IPINT0
读/写	-	读/写	读/写	读/写	读/写	读/写	读/写	读/写
上电初始值	x	0	0	0	0	0	0	0

位编号	位符号	说明
5	IPT2	Timer2 中断优先权 0: 设定 Timer 2 的中断优先权是“低” 1: 设定 Timer 2 的中断优先权是“高”

11.2 T2 工作模式

定时器 2 工作模式与配置方式如下表:

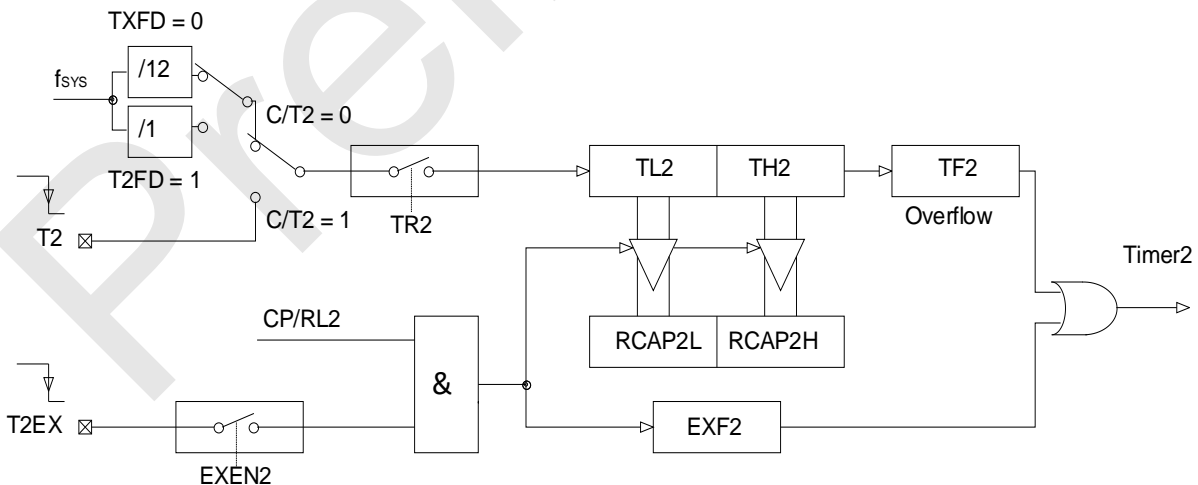
C/T2	T2OE	DCEN	TR2	CP/RL2	RCLK	TCLK	方式	
	0	X	1	1	0	0	0	16 位捕获
X	0	0	1	0	0	0	1	16 位自动重载定时器
X	0	1	1	0	0	0		
X	0	X	1	X	1	X	2	波特率发生器
					X	1		
0	1	X	1	X	0	0	3	只用于可编程时钟
					1	X		
					X	1	3	带波特率发生器的可编程时钟输出
X	X	X	0	X	X	X	X	定时器 2 停止, T2EX 通路仍
1	1	X	1	X	X	X		不推荐使用

11.2.1 工作模式 0: 16 位捕获

在捕获方式中, T2CON 的 EXEN2 位有两个选项。

如果 EXEN2 = 0, 定时器 2 作为 16 位定时器或计数器, 如果 ET2 被允许的话, 定时器 2 能设置 TF2 溢出产生一个中断。

如果 EXEN2 = 1, 定时器 2 执行相同操作, 但是在外部输入 T2EX 上的下降沿也能引起在 TH2 和 TL2 中的当前值分别被捕获到 RCAP2H 和 RCAP2L 中, 此外, 在 T2EX 上的下降沿也能引起在 T2CON 中的 EXF2 被设置。如果 ET2 被允许, EXF2 位也像 TF2 一样也产生一个中断。



模式 0: 16 位捕获

11.2.2 工作模式 1: 16 位自动重载定时器

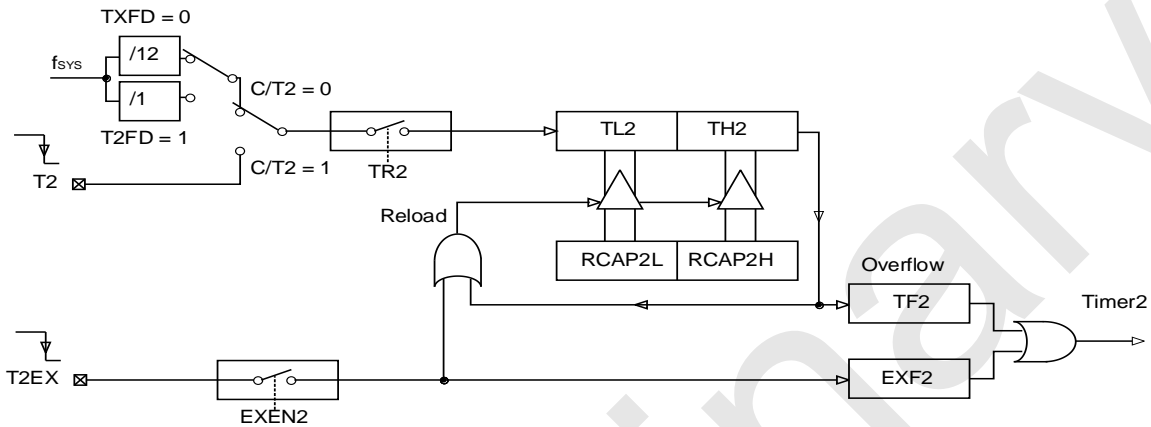
在 16 位自动重载方式下, 定时器 2 可以被选为递增计数或递减计数。这个功能通过 T2MOD 中的 DCEN 位

(递减计数允许) 选择。系统复位后, DCEN 位复位值为 0, 定时器 2 默认递增计数。当 DCEN 置 1 时, 定时器 2 递增计数或递减计数取决于 T2EX 引脚上的电平。

当 DCEN = 0, 通过在 T2CON 中的 EXEN2 位选择两个选项。

如果 EXEN2 = 0, 定时器 2 递增到 0xFFFFH, 在溢出后置起 TF2 位, 同时定时器自动将用户软件写好的寄存器 RCAP2H 和 RCAP2L 的 16 位值装入 TH2 和 TL2 寄存器。

如果 EXEN2 = 1, 溢出或在外部输入 T2EX 上的下降沿都能触发一个 16 位重载。T2EX 上有下降沿产生时, EXF2 位置起。如果 ET2 被使能, TF2 和 EXF2 位都能产生一个中断。

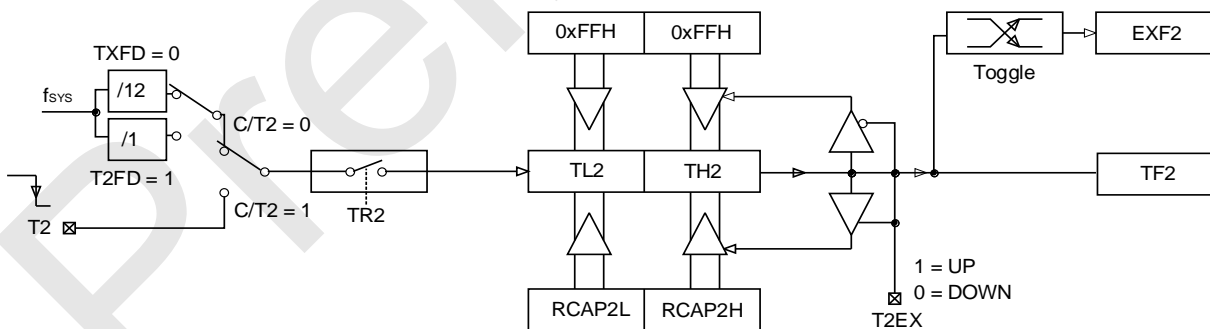


模式 1: 16 位自动重载 DCEN = 0

设置 DCEN 位允许定时器 2 递增计数或递减计数。当 DCEN = 1 时, T2EX 引脚控制计数的方向, 而 EXEN2 控制无效。

T2EX 置 1 可使定时器 2 递增计数。定时器向 0xFFFFH 溢出, 然后设置 TF2 位。溢出也能分别引起 RCAP2H 和 RCAP2L 上的 16 位值重载入定时器寄存器。

T2EX 置 0 可使定时器 2 递减计数。当 TH2 和 TL2 的值等于 RCAP2H 和 RCAP2L 的值时, 定时器溢出。置起 TF2 位, 同时 0xFFFFH 重载入定时器寄存器。无论定时器 2 溢出与否, EXF2 位都被用作结果的第 17 位。在此工作模式下, EXF2 不作为中断标志。



模式 1: 16 位自动重载 DCEN = 1

11.2.3 工作模式 2: 波特率发生器

通过设置 T2CON 寄存器中的 TCLK 和/或 RCLK 选择定时器 2 作为波特率发生器。接收器和发送器的波特率可以不同。如果定时器 2 作为接收器或发送器, 则定时器 1 相应的作为另一种的波特率发生器

设置 T2CON 寄存器中的 TCLK 和/或 RCLK 使定时器 2 进入波特率发生器方式, 该方式与自动重载方式相似。定时器 2 的溢出会使 RCAP2H 和 RCAP2L 寄存器中的值重载入定时器 2 计数, 但不会产生中断

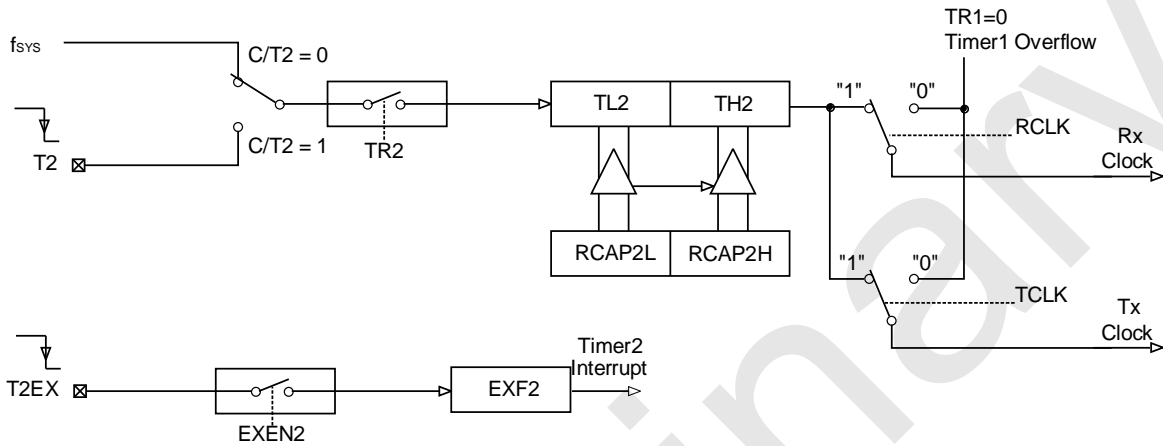
如果 EXEN2 被置 1, 在 T2EX 脚上的下降沿会置起 EXF2, 但不会引起重载。因此当定时器 2 作为波特率发

送器时，T2EX 可作为一个额外的外部中断

在 UART 方式 1 和 3 中的波特率由定时器 2 的溢出率根据下列方程式决定：

$$\text{BaudRate} = \frac{f_{\text{sys}}}{[\text{RCAP2H}, \text{RCAP2L}]}; \quad (\text{注意: } [\text{RCAP2H}, \text{RCAP2L}] \text{ 必须大于 } 0\text{x}0010)$$

定时器 2 作为波特率发生器的原理图如下：



模式 2：波特率发生器

11.2.4 工作模式 3：可编程时钟输出

在这种方式中，T2 可以编程为输出 50% 的占空比时钟周期：当 $C/\overline{T2} = 0$ ； $T2OE = 1$ ，使能定时器 2 作为时钟发生器

在这种方式中，T2 输出占空比为 50% 的时钟

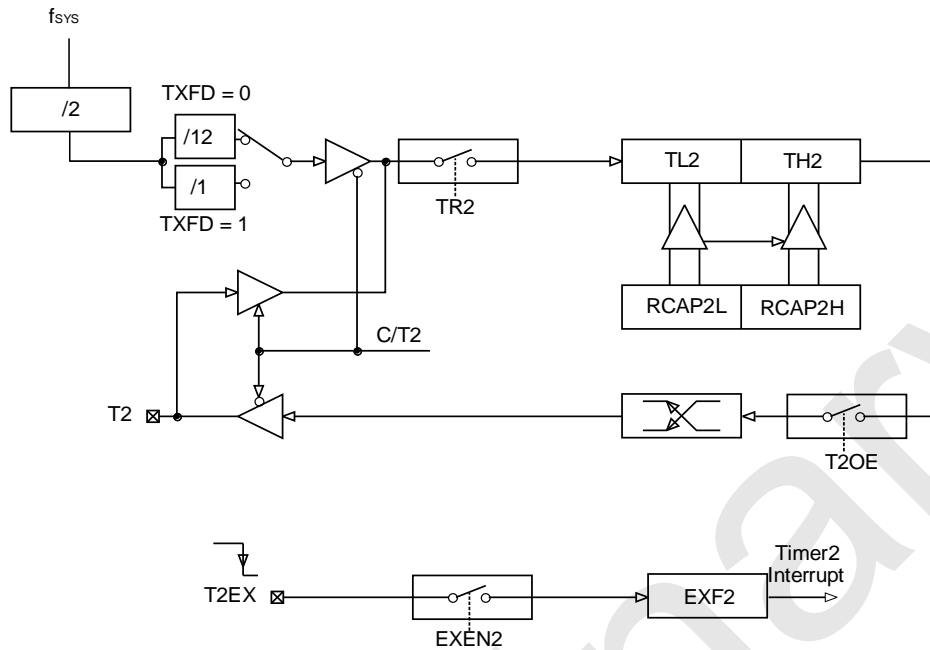
$$\text{Clock Out Frequency} = \frac{fn2}{(65536 - [\text{RCAP2H}, \text{RCAP2L}]) \times 4};$$

其中， $fn2$ 为定时器 2 时钟频率：

$$fn2 = \frac{f_{\text{sys}}}{12}; \quad \text{TXFD} = 0$$

$$fn2 = f_{\text{sys}}; \quad \text{TXFD} = 1$$

定时器 2 溢出不产生中断，T2 端口作时钟输出。



模式 3: 可编程时钟输出

注意:

1. TF2 和 EXF2 都能引起定时器 2 的中断请求，两者有相同的向量地址；
2. 当事件发生时或其它任何时间都能由软件设置 TF2 和 EXF2 为 1，只有软件以及硬件复位才能使之清 0；
3. 当 EA = 1 且 ET2 = 1 时，设置 TF2 或 EXF2 为 1 能引起定时器 2 中断；
4. 当定时器 2 作为波特率发生器时，写入 TH2/TL2 或 RCAP2H/RCAP2L 会影响波特率的准确性，引起通信出错。

12 乘除法器

SC92F531X 提供了 1 个 16 位的乘除法器，由扩展累加器 EXA0~EXA3、扩展 B 寄存器 EXB 和运算控制寄存器 OPERCON 组成。硬件乘除法器不占用 CPU 周期，运算由硬件实现，速度比软件实现的乘除法速度快几十倍，可取代软件进行 16 位×16 位乘法运算和 32 位/16 位除法运算。

符号	地址	说明	7	6	5	4	3	2	1	0	Reset 值
EXA0	E9H	扩展累加器 0	EXA [7:0]								0000000b
EXA1	EAH	扩展累加器 1	EXA [15:8]								0000000b
EXA2	EBH	扩展累加器 2	EXA [23:16]								0000000b
EXA3	ECH	扩展累加器 3	EXA [31:24]								0000000b
EXBL	EDH	扩展 B 寄存器 L	EXB [7:0]								0000000b
EXBH	EEH	扩展 B 寄存器 H	EXB [15:8]								0000000b
OPERCON	EFH	运算控制寄存器	OPERS	MD	-	-	-	-	CRCRST	CRCSTA	00xxxx00b

OPERCON (EFH) 运算控制寄存器 (读/写)

位编号	7	6	5	4	3	2	1	0
符号	OPERS	MD	-	-	-	-	-	CHKSU MS
读/写	读/写	读/写	-	-	-	-	-	读/写
上电初始值	0	0	x	x	x	x	x	0

位编号	位符号	说明																																													
7	OPERS	乘除法器运算开始触发控制 (Operater Start) 对此 bit 写“1”，开始做一次乘除法计算，即该位只是乘除法器开始计算的触发信号，当该位为零这说明计算已完成。此位只可写入 1 有效。																																													
6	MD	乘除法选择 0: 乘法运算，被乘数和乘数的写入、乘积的读取如下： <table border="1" style="margin-left: 20px;"> <thead> <tr> <th>运算数 \ 字节</th> <th>字节 3</th> <th>字节 2</th> <th>字节 1</th> <th>字节 0</th> </tr> </thead> <tbody> <tr> <td>被乘数 16bit</td> <td>-</td> <td>-</td> <td>EXA1</td> <td>EXA0</td> </tr> <tr> <td>乘数 16bit</td> <td>-</td> <td>-</td> <td>EXBH</td> <td>EXBL</td> </tr> <tr> <td>乘积 32bit</td> <td>EXA3</td> <td>EXA2</td> <td>EXA1</td> <td>EXA0</td> </tr> </tbody> </table> 1: 除法运算，被除数和除数的写入、商和余数的读取如下： <table border="1" style="margin-left: 20px;"> <thead> <tr> <th>运算数 \ 字节</th> <th>字节 3</th> <th>字节 2</th> <th>字节 1</th> <th>字节 0</th> </tr> </thead> <tbody> <tr> <td>被除数 32bit</td> <td>EXA3</td> <td>EXA2</td> <td>EXA1</td> <td>EXA0</td> </tr> <tr> <td>除数 16bit</td> <td>-</td> <td>-</td> <td>EXBH</td> <td>EXBL</td> </tr> <tr> <td>商 32bit</td> <td>EXA3</td> <td>EXA2</td> <td>EXA1</td> <td>EXA0</td> </tr> <tr> <td>余数 16bit</td> <td>-</td> <td>-</td> <td>EXBH</td> <td>EXBL</td> </tr> </tbody> </table>	运算数 \ 字节	字节 3	字节 2	字节 1	字节 0	被乘数 16bit	-	-	EXA1	EXA0	乘数 16bit	-	-	EXBH	EXBL	乘积 32bit	EXA3	EXA2	EXA1	EXA0	运算数 \ 字节	字节 3	字节 2	字节 1	字节 0	被除数 32bit	EXA3	EXA2	EXA1	EXA0	除数 16bit	-	-	EXBH	EXBL	商 32bit	EXA3	EXA2	EXA1	EXA0	余数 16bit	-	-	EXBH	EXBL
运算数 \ 字节	字节 3	字节 2	字节 1	字节 0																																											
被乘数 16bit	-	-	EXA1	EXA0																																											
乘数 16bit	-	-	EXBH	EXBL																																											
乘积 32bit	EXA3	EXA2	EXA1	EXA0																																											
运算数 \ 字节	字节 3	字节 2	字节 1	字节 0																																											
被除数 32bit	EXA3	EXA2	EXA1	EXA0																																											
除数 16bit	-	-	EXBH	EXBL																																											
商 32bit	EXA3	EXA2	EXA1	EXA0																																											
余数 16bit	-	-	EXBH	EXBL																																											

注：

1. 在执行运算操作过程中，禁止对 EXA 和 EXB 数据寄存器执行读或写动作。
2. 乘除法器运算转换所需时间为 16/f_{sys}。

13 常规脉冲宽度调制计数器 PWM2

SC92F531X 提供 10 路 PWM，这 10 路 PWM 分为两类：

1. 多功能 PWM：共 8 路为一组，即 PWM0，输出信号口为：PWM00~07；
2. 常规 PWM：共 2 路为一组：即 PWM2，输出信号为：PWM20~PWM21，其中 PWM21 映射到所有 IO 端口上，映射配置详见：[端口映射寄存器（读/写）](#)。

注意：PWM2 的周期寄存器与 Timer2 的 TL2 和 TH2 共用，因此一旦用户使用了 PWM2 资源，就不能再更改 Timer2 的定时/计数值，否则会导致 PWM 周期输出异常！

13.1 PWM2 相关寄存器

符号	地址	说明	7	6	5	4	3	2	1	0	Reset 值
T2CON	C8H	定时器 2 控制寄存器	TF2	EXF2	RCLK	TCLK	EXEN2	TR2	C/T2	CP/RL2	0000000b
T2MOD	C9H	定时器 2 工作模式寄存器	T2FD	-	EPWM2 1	EPWM2 0	INV21	INV20	T2OE	DCEN	0x000000b
RCAP2L	CAH	定时器 2 重载/捕捉低 8 位	RCAP2L[7:0]								0000000b
RCAP2H	CBH	定时器 2 重载/捕捉高 8 位	RCAP2H[7:0]								0000000b
TL2	CCH	定时器 2 低 8 位	TL2[7:0]								0000000b
TH2	CDH	定时器 2 高 8 位	TH2[7:0]								0000000b

各寄存器的解释说明如下：

T2CON (C8H) 定时器 n 控制寄存器 (读/写)

位编号	7	6	5	4	3	2	1	0
符号	TF2	EXF2	RCLK	TCLK	EXEN2	TR2	C/T2	CP/RL2
读/写	读/写	读/写	读/写	读/写	读/写	读/写	读/写	读/写
上电初始值	0	0	0	0	0	0	0	0

位编号	位符号	说明
2	TR2	定时器 2 开始/停止控制位 0: 停止定时器 2 停止 PWM2 计数器 1: 开始定时器 2 开启 PWM2 计数器

当 EPWM20 或 EPWM21 置 1 时 Timer2 即可开启 PWM 模式，此时 T2 和 T2EX 无效，PWM20 和 PWM21 可输出 PWM 波形。

T2MOD (C9H) 定时器 n 工作模式寄存器 (读/写)

位编号	7	6	5	4	3	2	1	0
符号	T2FD	-	EPWM21	EPWM20	INV21	INV20	T2OE	DCEN
读/写	读/写	-	读/写	读/写	读/写	读/写	读/写	读/写
上电初始值	0	x	0	0	0	0	0	0

位编号	位符号	说明
5	ENPWM21	PWM21 波形输出选择 0: PWM21 输出被关闭 1: PWM21 所在的 I/O 作为 PWM 波形输出口
4	ENPWM20	PWM20 波形输出选择 0: PWM20 输出被关闭

位编号	位符号	说明
		1: PWM20 所在的 I/O 作为 PWM 波形输出口
3	INV21	PWM21 波形输出反向控制 1: PWM21 波形输出反向 0: PWM21 波形输出不反向
2	INV20	PWM20 波形输出反向控制 1: PWM20 波形输出反向 0: PWM20 波形输出不反向

TH2 和 TL2 计数器从 0 开始向上计数，当计数值与占空比设置项 PDTxy [15:0] 的值匹配时 PWM 输出波形切换高低电平，接着 TH2 和 TL2 计数器继续向上计数到自动重载值 PWMPDX，然后重新从 0 开始计数并生成计数上溢事件，一个 PWM 周期结束。如果定时器中断已使能，此时会产生定时中断。

Timer 输出的 PWM 周期 T_{PWM} 计算公式如下：

$$T_{PWM} = \frac{PWMPDX[15:0] + 1}{f_{SYS}}$$

占空比 duty 计算公式：

$$duty = \frac{PDTxy [15:0]}{PWMPDX[15:0] + 1}$$

PWM 周期通过以下寄存器设定：

RCAP2H (CBH) PWMn 周期寄存器高 8 位 (读/写)

注意：PWM2 的周期寄存器与 Timer2 复用，因此，用户一旦使用了 PWM2 资源，就不能再更改 Timer2 的定时/计数值，否则会导致 PWM 周期输出异常！

位编号	7	6	5	4	3	2	1	0
符号	PWMPDH2[7:0]							
读/写	读/写	读/写	读/写	读/写	读/写	读/写	读/写	读/写
上电初始值	0	0	0	0	0	0	0	0

RCAP2L (CAH) PWMn 周期寄存器低 8 位 (读/写)

注意：PWM2 的周期寄存器与 Timer2 复用，因此，用户一旦使用了 PWM2 资源，就不能再更改 Timer2 的定时/计数值，否则会导致 PWM 周期输出异常！

位编号	7	6	5	4	3	2	1	0
符号	PWMPDL2[7:0]							
读/写	读/写	读/写	读/写	读/写	读/写	读/写	读/写	读/写
上电初始值	0	0	0	0	0	0	0	0

位编号	位符号	说明
7~0	PWMPDX[15:0]	PWMn 周期设置 此数值代表 PWMn 的输出波形的 (周期-1)；也就是说 PWMn 输出的周期值为 $(PWMPDX[15:0] + 1) * PWM$ 时钟；

PWM 的 duty 通过以下寄存器设定：

PWM2 占空比调节寄存器 (读/写)

地址	7	6	5	4	3	2	1	0	上电初始值
118H	PDT20[15:8]								00000000b
119H	PDT20[7:0]								00000000b
11AH	PDT21[15:8]								00000000b
11BH	PDT21[7:0]								00000000b

位编号	位符号	说明
7~0	PDT20[15:0]	PWM20 波形占空比长度设置 PWM20 的波形的高电平宽度为： (PDT20[15:0]+1)个 PWM 时钟
7~0	PDT21[15:0]	PWM21 波形占空比长度设置 PWM21 的波形的高电平宽度为： (PDT21[15:0]+1)个 PWM 时钟

13.2 PWM2 占空比变化特性

当 PWM2 输出波形时，若需改变占空比，可通过改变高电平设置寄存器 PDTx (x=0~1) 的值实现。但需要注意：更改 PDTx 的值，占空比不会立即改变，而是等待本周期结束，在下一个周期改变。

13.3 PWM2 周期变化特性

当 PWM2 输出波形时，若需改变周期，可通过改变周期设置寄存器组 TL2 和 TH2 的值实现。更改周期寄存器的值，PWM 输出周期变化情况如下：

定义当前周期计数值为 T_n ，写入周期寄存器时，定时器计到的值为 T_m ，待更新的周期计数值为 T_x ，则：

$T_m \leq T_x$ ：周期按照 T_x 实时改变；

$T_m > T_x$ ：此时周期变化会分为两个阶段。第一个阶段，写入周期寄存器之后，周期计数器会从当前计数值累加至溢出清零。第二个阶段，周期按照 T_x 改变。

14.2 PWM0 通用配置寄存器

14.2.1 PWM0 通用配置寄存器

用户可以通过配置 PWMMMD[1:0]将 SC92F531X 的 PWM0 输出模式设为独立模式或互补模式。独立模式下 8 路 PWM 周期相同，但每一路 PWM 输出波形的占空比单独可设置。互补模式下可同时输出四组互补、带死区的 PWM 波形。

SC92F531X 的 PWM 类型分为边沿对齐型和中心对齐型：

14.2.1.1 边沿对齐型：

PWM 计数器从 0 开始向上计数，当计数值与占空比设置项 PDTx [15:0]的值匹配时 PWM 输出波形切换高低电平，接着 PWM 计数器继续向上计数直至与周期设置项 PWMPD[15:0] +1 的值匹配（一个 PWM 周期结束），PWM 计数器清零，如果 PWM 中断已使能，此时会产生 PWM 中断。PWM 输出波形为左边沿对齐方式。

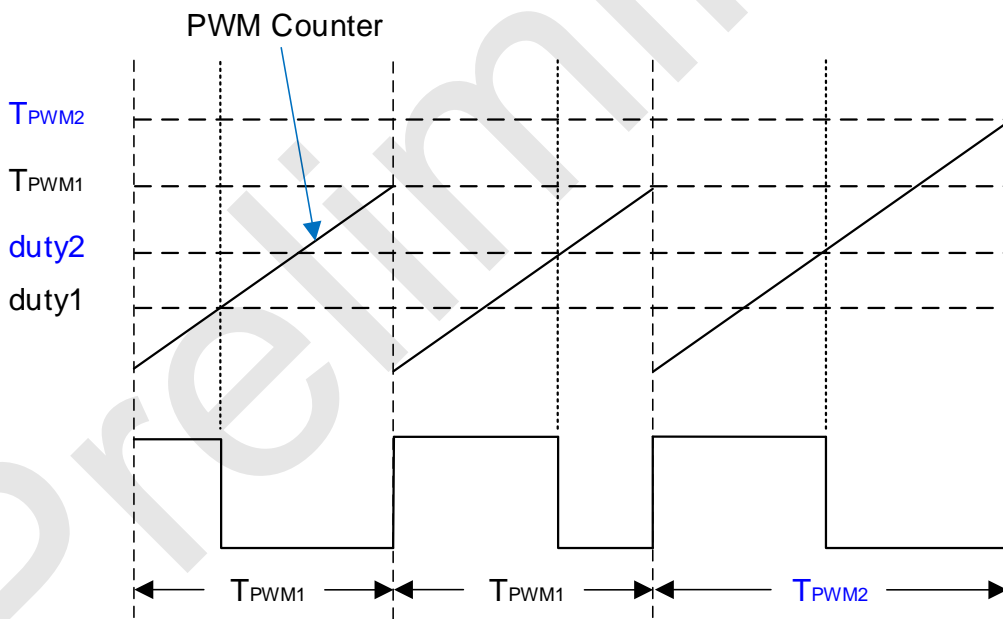
边沿对齐型周期 T_{PWM} 计算公式：

$$T_{pwm} = \frac{PWMPD[15:0] + 1}{PWM \text{ 时钟频率}}$$

边沿对齐型占空比 $duty$ 计算公式：

$$duty = \frac{PDTx [15:0]}{PWMPD[15:0] + 1}$$

边沿对齐波形图如下：



边沿对齐的 PWM

14.2.1.2 中心对齐型：

PWM 计数器从 0 开始向上计数，当计数值与占空比设置项 PDTx [15:0]的值匹配时 PWM 输出波形切换高低电平，接着 PWM 计数器继续向上计数，当计数值与周期设置项 PWMPD[15:0] +1 的值匹配时（即 PWM 周期的中点）自动开始向下计数，当计数值与 PDTx [15:0]的值再次匹配时 PWM 输出波形再次切换高低电平，接着 PWM 计数器继续向下计数直至溢出（一个 PWM 周期结束），如果 PWM 中断已使能，此时会产生 PWM 中断。

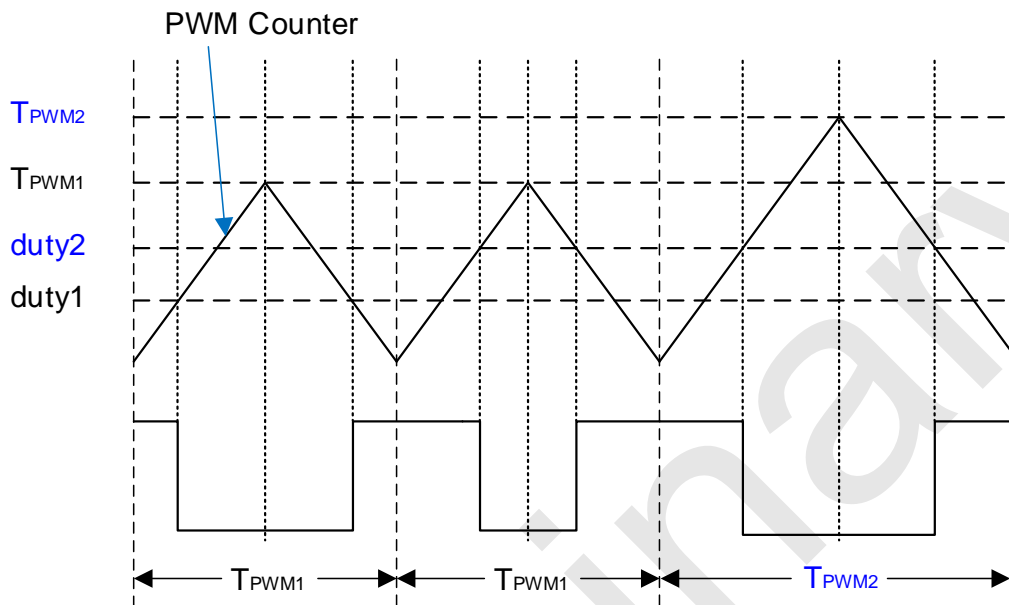
中心对齐型周期 T_{PWM} 计算公式：

$$T_{pwm} = 2 * \frac{PWMPD[15:0] + 1}{PWM \text{ 时钟频率}}$$

中心对齐型占空比 $duty$ 计算公式：

$$\text{duty} = \frac{\text{PDTx}[15:0]}{\text{PWMPD}[15:0] + 1}$$

中心对齐波形图如下：



以上模式及类型可通过 PWMCON0 寄存器设置：

PWMCON0 (D2H) PWM0 控制寄存器 0 (读/写)

位编号	7	6	5	4	3	2	1	0
符号	ENPWM	PWMIF	PWMCK[1:0]		-	-	PWMMD[1:0]	
读/写	读/写	读/写	读/写	读/写	-	-	读/写	读/写
上电初始值	0	0	0	0	x	x	0	0

位编号	位符号	说明
7	ENPWM	PWM0 模块开关控制 (Enable PWM) 1: 允许 Clock 进到 PWM0 单元, PWM0 处于工作状态, PWM0 输出端口的状态由寄存器 ENPWMx 控制 (x=0~7) 0: PWM0 单元停止工作, PWM0 计数器清零, 全部 PWM0 输出端口设置为 GPIO 状态
6	PWMIF	PWM0 中断请求标志位 (PWM Interrupt Flag) 当 PWM0 计数器溢出时 (也就是说: 数到超过 PWMPD 时), 此位会被硬件自动设定成 1。如果此时 IE1[1] (EPWM) 也是被设定成 1, PWM0 的中断产生。在 PWM0 中断发生后, 硬件并不会自动清除此位, 此位必须由使用者的软件负责清除。
5~4	PWMCK[1:0]	PWM0 时钟源选择 (PWM0 Clock Source Selector) 00: f _{HRC} 01: f _{HRC} /2 10: f _{HRC} /4 11: f _{HRC} /8 f _{HRC} 定义见: 7.4 高频系统时钟电路 章节框图

位编号	位符号	说明
1~0	PWMMD[1:0]	PWM0 工作模式设置 0x: 独立模式 1x: 互补模式 x0: 边沿对齐模式 x1: 中心对齐模式
3~2	-	保留

PWMCFG (D1H) PWM0 设置寄存器 (读/写)

位编号	7	6	5	4	3	2	1	0
符号	INV7	INV6	INV5	INV4	INV3	INV2	INV1	INV0
读/写	读/写	读/写	读/写	读/写	读/写	读/写	读/写	读/写
上电初始值	0	0	0	0	0	0	0	0

位编号	位符号	说明
7~0	INVx (x=0~7)	PWM0x 波形输出反向控制 1: PWM0x 波形输出反向 0: PWM0x 波形输出不反向

PWMCON1 (D3H) PWM0 控制寄存器 1 (读/写)

位编号	7	6	5	4	3	2	1	0
符号	EPWM7	EPWM6	EPWM5	EPWM4	EPWM3	EPWM2	EPWM1	EPWM0
读/写	读/写	读/写	读/写	读/写	读/写	读/写	读/写	读/写
上电初始值	0	0	0	0	0	0	0	0

位编号	位符号	说明
7~0	ENPWMx (x=0~7)	PWM0x 波形输出选择 0: PWM0x 输出被关闭并作为 GPIO 口 1: 当 ENPWM=1 时, PWM0x 所在的 I/O 作为波形输出口

注: 如果 ENPWM 置 1, PWM0 模块被打开, 但 ENPWMx=0, PWM0 输出被关闭并作为 GPIO 口。此时 PWM0 模块可以作为一个 16 位 Timer 使用, 此时 EPWM (IE1.1) 被置 1, PWM0 仍然会产生中断。

PWMPDL (D4H) 周期寄存器低 8 位 (读/写)

位编号	7	6	5	4	3	2	1	0
符号	PWMPDL[7:0]							
读/写	读/写	读/写	读/写	读/写	读/写	读/写	读/写	读/写
上电初始值	0	0	0	0	0	0	0	0

PWMPDH (D5H) 周期寄存器高 8 位 (读/写)

位编号	7	6	5	4	3	2	1	0
符号	PWMPDH[7:0]							
读/写	读/写	读/写	读/写	读/写	读/写	读/写	读/写	读/写
上电初始值	0	0	0	0	0	0	0	0

位编号	位符号	说明
7~0	PWMPD[15:0]	PWM0 共用的周期设置 此数值代表 PWM0 输出波形的 (周期-1); 也就是说 PWM0 输出的周期值为(PWMPD[15:0] + 1)*PWM 时钟;

IE1 (A9H) 中断使能寄存器 (读/写)

位编号	7	6	5	4	3	2	1	0
符号	-	-	ECMP	-	-	EBTM	EPWM	ESSI
读/写	-	-	读/写	-	-	读/写	读/写	读/写
上电初始值	x	x	0	x	x	0	0	0

位编号	位符号	说明
1	EPWM	PWM0 中断使能控制 0: 关闭 PWM0 中断 1: 允许 PWM0 计数器溢出时产生中断

IP1 (B9H) 中断优先级控制寄存器 1 (读/写)

位编号	7	6	5	4	3	2	1	0
符号	-	-	IPCMP	-	-	IPBTM	IPPWM	IPSSI
读/写	-	-	读/写	-	-	读/写	读/写	读/写
上电初始值	x	x	0	x	x	0	0	0

位编号	位符号	说明
1	IPPWM	PWM0 中断优先级选择 0: 设定 PWM0 的中断优先级是“低” 1: 设定 PWM0 的中断优先级是“高”

14.2.2 PWM0 故障检测功能设置

故障检测功能常应用于电机系统的防护。当故障检测功能开启，FLTEN1 (PWMFLT.7) 置 1，故障检测信号输入脚 (FLT) 生效。当 FLT 管脚的信号满足故障条件，标志位 FLTSTA1 通过硬件置 1，PWM0 输出停止，PWM0 计数器仍保持计数，PWM0 中断不受影响。故障检测模式分为锁存模式和立即模式；立即模式下，当 FLT 管脚上的故障信号满足失能条件，标志位 FLTSTA1 通过硬件清零，PWM0 计数器持续计数直到 PWM0 计数器归零后，PWM0 恢复输出；锁存模式下，当 FLT 管脚上的故障信号满足失能条件，标志位 FLTSTA1 状态保持不变，用户可通过软件清零，FLTSTA1 状态一旦清零，PWM0 计数器持续计数直到 PWM0 计数器归零后，PWM0 恢复输出。故障检测模式分为锁存模式和立即模式具体配置方式如下：

PWMFLT (D7H) PWM 故障检测设置寄存器 (读/写)

位编号	7	6	5	4	3	2	1	0
符号	FLTEN1	FLTSTA1	FLTMD1	FLTLV1	-	-	FLTDT1[1:0]	
读/写	读/写	读写	读/写	读/写	-	-	读/写	读/写
上电初始值	0	0	0	0	x	x	0	0

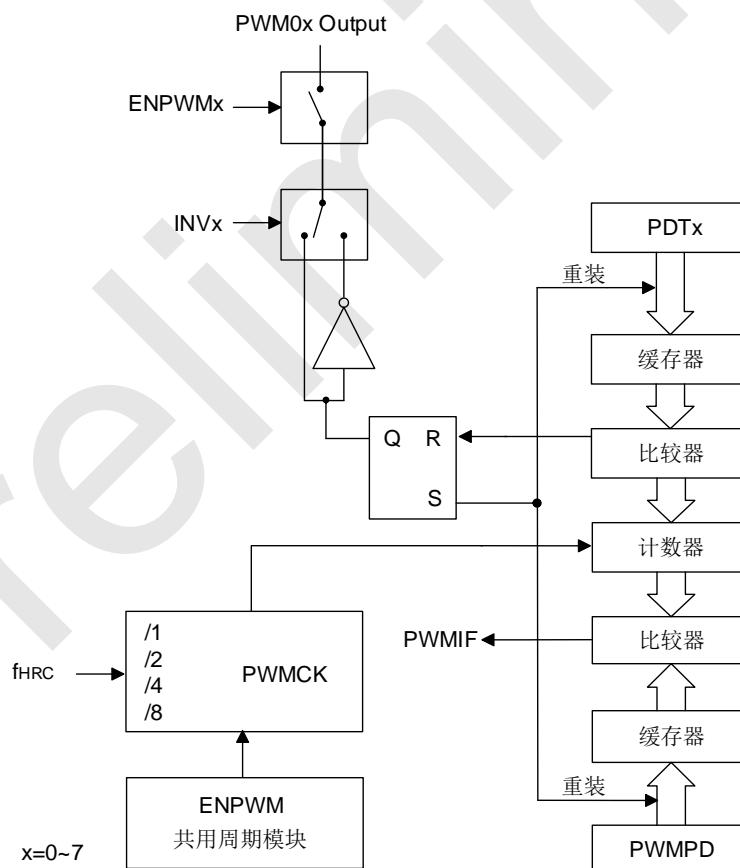
位编号	位符号	说明
7	FLTEN1	PWM0 故障检测功能控制位 0: 故障检测功能关闭 1: 故障检测功能开启
6	FLTSTA1	PWM0 故障检测状态标志位 0: PWM0 处于正常输出状态； 1: 故障检测有效，PWM0 输出处于高阻状态，如果处于锁存模式，此位可软件清 0
5	FLTMD1	PWM0 故障检测模式设置位 0: 锁存模式，当故障输入有效时，FLTSTA1 被置“1”，PWM0 停止输出，当故障输入无效时 FLTSTA1 状态不变 1: 立即模式：当故障输入有效时，FLTSTA1 被置“1”，PWM0 停止输出，当故障输入无效时 FLTSTA1 状态立刻被清零，PWM0 波形将在 PWM0 时基计数器归零时恢复输出

位编号	位符号	说明
4	FLTLV1	PWM0 故障检测电平选择位 0: 故障检测低电平有效 1: 故障检测高电平有效
1~0	FLTDT1[1:0]	PWM0 故障检测输入信号滤波时间设置 00: 滤波时间为 0 01: 滤波时间为 1 μ s 10: 滤波时间为 4 μ s 11: 滤波时间为 16 μ s
3~2	-	保留

14.3 独立模式

独立模式下 (PWMMD.1= 0)，8 路 PWM 通道的占空比均可独立设置。用户配置好 PWM 的输出状态及周期，再通过配置相应 PWM 通道的占空比寄存器即可按固定占空比输出 PWM 波形。

14.3.1 PWM0 独立模式框图



SC92F531X PWM 独立模式框图

14.3.2 PWM0 独立模式占空比配置

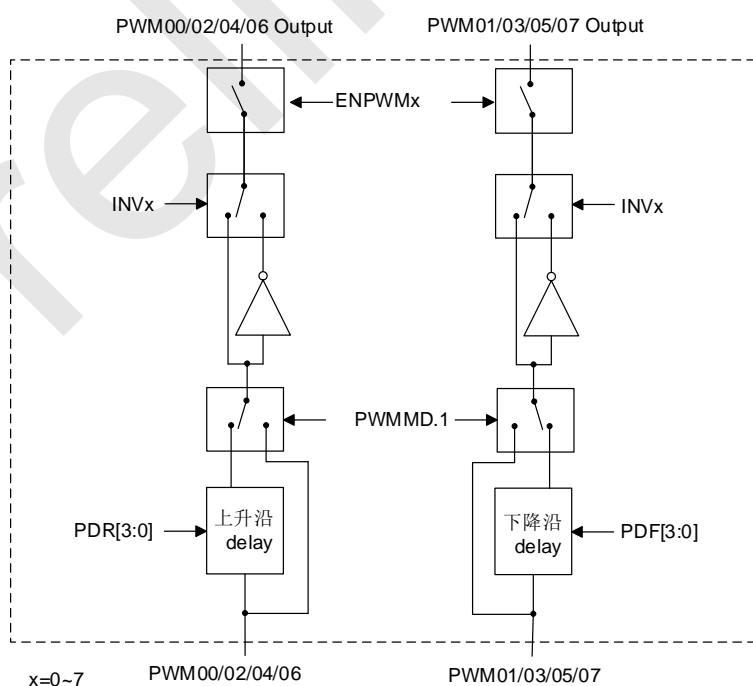
PWM0 占空比调节寄存器 PDTx (读/写)

地址	7	6	5	4	3	2	1	0	上电初始值
108H	PDT00[15:8]								00000000b
109H	PDT00[7:0]								00000000b
10AH	PDT01[15:8]								00000000b
10BH	PDT01[7:0]								00000000b
10CH	PDT02[15:8]								00000000b
10DH	PDT02[7:0]								00000000b
10EH	PDT03[15:8]								00000000b
10FH	PDT03[7:0]								00000000b
110H	PDT04[15:8]								00000000b
111H	PDT04[7:0]								00000000b
112H	PDT05[15:8]								00000000b
113H	PDT05[7:0]								00000000b
114H	PDT06[15:8]								00000000b
115H	PDT06[7:0]								00000000b
116H	PDT07[15:8]								00000000b
117H	PDT07[7:0]								00000000b

位编号	位符号	说明
15~0	PDTx [15:0] (x=0~7)	PWM0x 波形占空比长度设置 PWM0x 的波形的高电平宽度是 (PDTx [15:0])个 PWM 时钟

14.4 互补模式

14.4.1 PWM0 互补模式框图



SC92F531X PWM 互补模式框图

14.4.2 PWM0 互补模式占空比配置

互补模式下（PWMMD[1:0] = 1x），PWM00/PWM01，PWM02/PWM03，PWM04/PWM05 和 PWM06/PWM07 分为四一组，分别通过 PDT0[15:0]、PDT2[15:0]、PDT4[15:0]和 PDT6[15:0]调节占空比；互补模式下寄存器 PDT1[15:0]、PDT3[15:0]、PDT5[15:0]和 PDT7[15:0]无效。

PWM0 占空比调节寄存器 PDTx（读/写）

地址	7	6	5	4	3	2	1	0	上电初始值
108H	PDT00[15:8]								0000000b
109H	PDT00[7:0]								0000000b
10AH	PDT01[15:8]								0000000b
10BH	PDT01[7:0]								0000000b
10CH	PDT02[15:8]								0000000b
10DH	PDT02[7:0]								0000000b
10EH	PDT03[15:8]								0000000b
10FH	PDT03[7:0]								0000000b
110H	PDT04[15:8]								0000000b
111H	PDT04[7:0]								0000000b
112H	PDT05[15:8]								0000000b
113H	PDT05[7:0]								0000000b
114H	PDT06[15:8]								0000000b
115H	PDT06[7:0]								0000000b
116H	PDT07[15:8]								0000000b
117H	PDT07[7:0]								0000000b

位编号	位符号	说明
15~0	PDTx [15:0] (x=0, 2, 4, 6)	PWMx 和 PWMy 口 PWM 波形占空比长度设置 (y=x+1) Px 和 Py 管脚上的 PWM 波形的高电平宽度是(PDTx [15:0])个 PWM 时钟

14.4.3 PWM0 互补模式死区时间设置

当 SC92F531X 的 PWM0 工作在互补模式时，死区控制模块能够防止互补输出的两路 PWM 信号有效时区的互相交叠，以保证实际应用中 PWM 信号驱动的一对互补功率开关管不会同时导通。

PWMDFR (D6H) PWM0 死区时间设置寄存器（读/写）

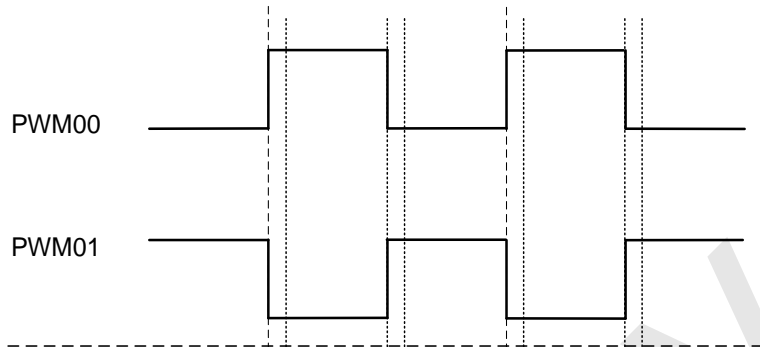
位编号	7	6	5	4	3	2	1	0
符号	PDF[3:0]				PDR[3:0]			
读/写	读/写	读/写	读/写	读/写	读/写	读/写	读/写	读/写
上电初始值	0	0	0	0	0	0	0	0

位编号	位符号	说明
7~4	PDF[3:0]	互补模式： PWM 下降沿死区时间= 4*PDF[3:0] / f _{PWMCK}
3~0	PDR[3:0]	互补模式： PWM 上升沿死区时间= 4*PDR[3:0] / f _{PWMCK}

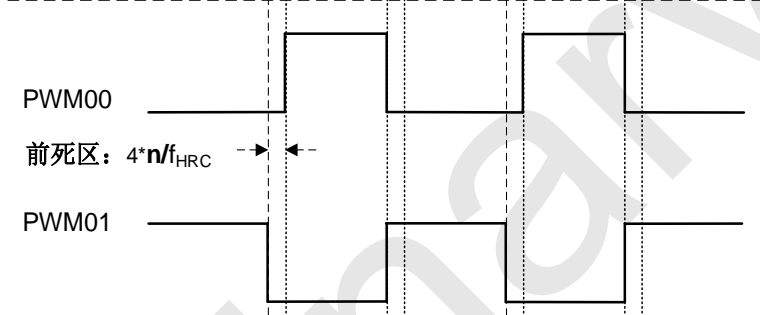
14.4.4 PWM 死区输出波形

下图是以 PWM00 和 PWM01 在互补模式下的死区时间调整波形图，为了便于区分，PWM01 已反向（INV1=1）。

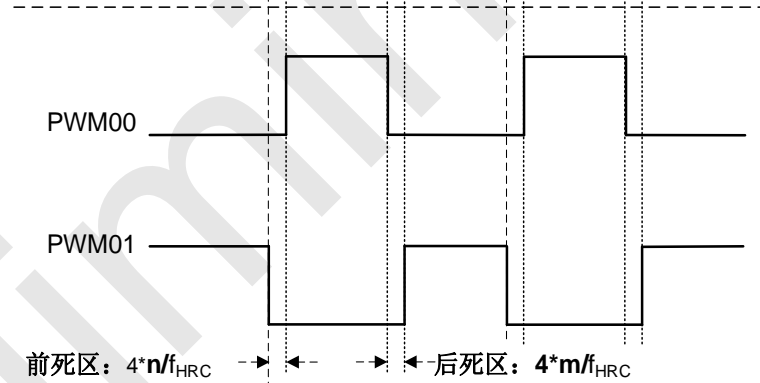
1.无死区输出:
 PWMPD.1= X
 PDF = 0
 PDR = 0



2.设置PWM0上升沿死区:
 PWMPD.1 = 1
 PDF = 0
 PDR = n



3.设置PWM1下降沿死区:
 PWMPD.1 = 1
 PDF = m
 PDR = n
 注: PWM1此时已反向, 则
 PDF对应控制的实际是
 PWM1输出口波形的上升沿
 死区延时时间



PWM 死区输出波形

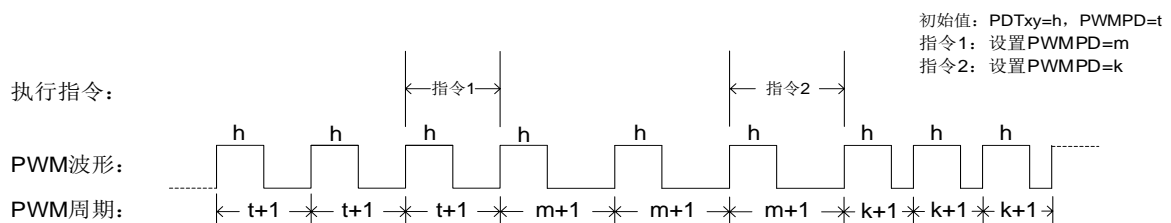
14.5 PWM0 波形及用法

各 SFR 参数改变对 PWM0 波形影响如下所述:

① 占空比变化特性

当 PWMn 输出波形时, 若需改变占空比, 可通过改变高电平设置寄存器 (PDTx) 的值实现。但需要注意: 更改 PDTx 的值, 占空比不会立即改变, 而是等待本周期结束, 在下个周期改变。

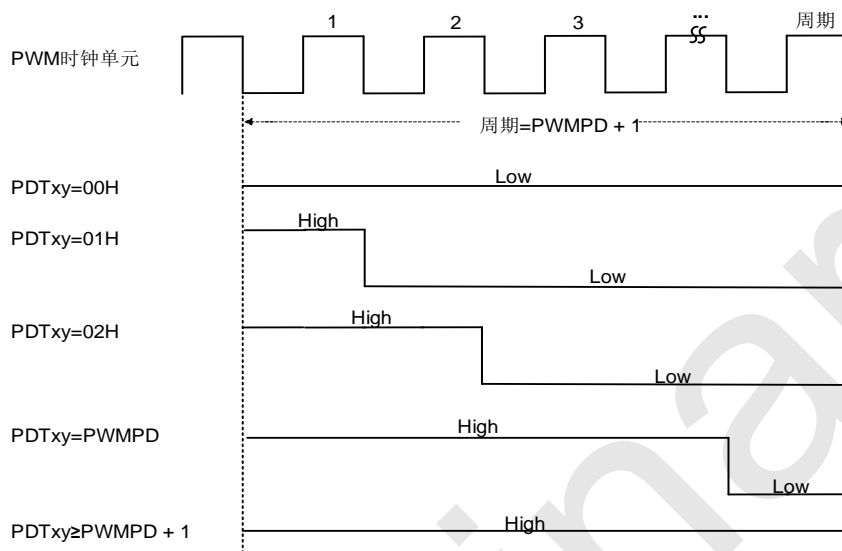
② 周期变化特性



周期变化特性图

当 PWM0 输出波形时，若需改变周期，可通过改变周期设置寄存器 PWMPD 的值实现。更改 PWMPD 的值，周期不会立即改变，而是等待本周期结束，在下一个周期改变，参考上图所示。

③ 周期和占空比的关系



周期与占空比关系图

周期和占空比的关系如上图所示。该结果的前提是 PWM0 输出反向控制 (INV0x, x=0~7) 初始为 0，若需得到相反结果，可置 INV0x 为 1。

15 GP I/O

SC92F531X 提供了 22 个可控制的双向 GPIO 端口，输入输出控制寄存器用来控制各端口的输入输出状态，当端口作为输入时，每个 I/O 端口带有由 PxPHY 控制的内部上拉电阻。此 22 个 IO 同其他功能复用。I/O 端口在输入或输出状态下，从端口数据寄存器里读到的都是端口的实际状态值。

注意：未使用及封装未引出的 IO 口均要设置为强推挽输出模式。

15.1 GPIO 结构图

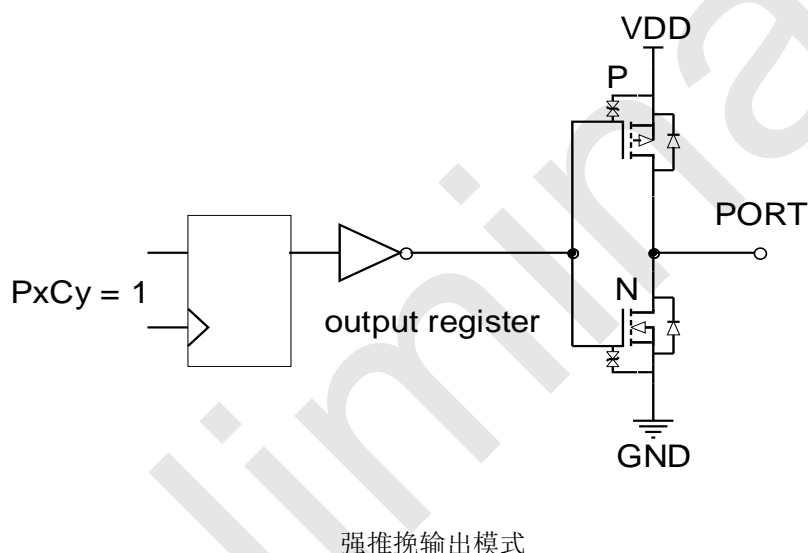
15.1.1 强推挽输出模式

强推挽输出模式下，能够提供持续的大电流驱动：

P0 和 P1 端口支持 22mA@4.3V 的输出高，80mA@0.8V 的输出低；

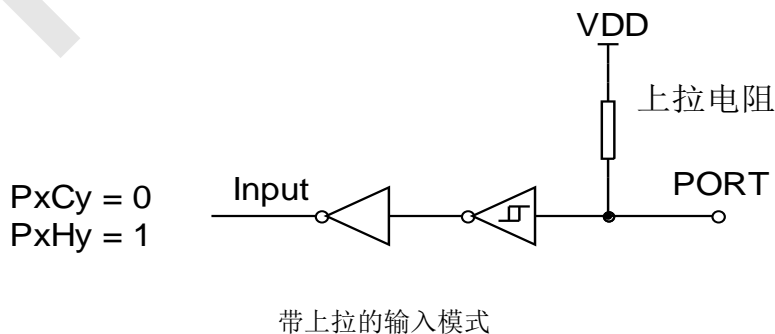
P2 端口支持 22mA@4.3V 的输出高，130mA@0.8V 的输出低。

强推挽输出模式的端口结构示意图如下：



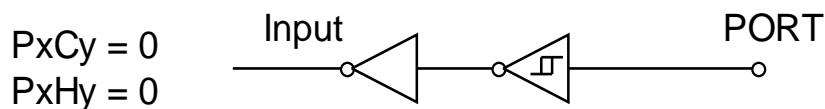
15.1.2 带上拉的输入模式

带上拉的输入模式下，输入口上恒定接一个上拉电阻，仅当输入口上电平被拉低时，才会检测到低电平信号。带上拉的输入模式的端口结构示意图如下：



15.1.3 高阻输入模式 (INPUT ONLY)

高阻输入模式的端口结构示意图如下所示：



高阻输入模式

15.2 I/O 端口相关寄存器

P0CON (9AH) P0 口输入/输出控制寄存器 (读/写)

位编号	7	6	5	4	3	2	1	0
符号	P0C7	P0C6	P0C5	P0C4	P0C3	P0C2	P0C1	P0C0
读/写	读/写	读/写	读/写	读/写	读/写	读/写	读/写	读/写
上电初始值	0	0	0	0	0	0	0	0

P0PH (9BH) P0 口上拉电阻控制寄存器 (读/写)

位编号	7	6	5	4	3	2	1	0
符号	P0H7	P0H6	P0H5	P0H4	P0H3	P0H2	P0H1	P0H0
读/写	读/写	读/写	读/写	读/写	读/写	读/写	读/写	读/写
上电初始值	0	0	0	0	0	0	0	0

P1CON (91H) P1 口输入/输出控制寄存器 (读/写)

位编号	7	6	5	4	3	2	1	0
符号	-	-	P1C5	P1C4	P1C3	P1C2	P1C1	P1C0
读/写	-	-	读/写	读/写	读/写	读/写	读/写	读/写
上电初始值	x	x	0	0	0	0	0	0

P1PH (92H) P1 口上拉电阻控制寄存器 (读/写)

位编号	7	6	5	4	3	2	1	0
符号	-	-	P1H5	P1H4	P1H3	P1H2	P1H1	P1H0
读/写	-	-	读/写	读/写	读/写	读/写	读/写	读/写
上电初始值	x	x	0	0	0	0	0	0

P2CON (A1H) P2 口输入/输出控制寄存器 (读/写)

位编号	7	6	5	4	3	2	1	0
符号	P2C7	P2C6	P2C5	P2C4	P2C3	P2C2	P2C1	P2C0
读/写	读/写	读/写	读/写	读/写	读/写	读/写	读/写	读/写
上电初始值	0	0	0	0	0	0	0	0

P2PH (A2H) P2 口上拉电阻控制寄存器 (读/写)

位编号	7	6	5	4	3	2	1	0
符号	P2H7	P2H6	P2H5	P2H4	P2H3	P2H2	P2H1	P2H0
读/写	读/写	读/写	读/写	读/写	读/写	读/写	读/写	读/写
上电初始值	0	0	0	0	0	0	0	0

位编号	位符号	说明
7~0	PxCy (x=0, 2, y=0~7;	Px 口输入输出控制: 0: Pxy 为输入模式 (上电初始值)

位编号	位符号	说明
	x=1, y=0~5)	1: Pxy 为强推挽输出模式
7~0	PxHy (x=0, 2, y=0~7; x=1, y=0~5)	Px 口上拉电阻设置, 仅在 PxCy=0 时有效: 0: Pxy 为高阻输入模式 (上电初始值), 上拉电阻关闭; 1: Pxy 上拉电阻打开

P0 (80H) P0 口数据寄存器 (读/写)

位编号	7	6	5	4	3	2	1	0
符号	P0.7	P0.6	P0.5	P0.4	P0.3	P0.2	P0.1	P0.0
读/写	读/写	读/写	读/写	读/写	读/写	读/写	读/写	读/写
上电初始值	0	0	0	0	0	0	0	0

P1 (90H) P1 口数据寄存器 (读/写)

位编号	7	6	5	4	3	2	1	0
符号	-	-	P1.5	P1.4	P1.3	P1.2	P1.1	P1.0
读/写	-	-	读/写	读/写	读/写	读/写	读/写	读/写
上电初始值	x	x	0	0	0	0	0	0

P2 (A0H) P2 口数据寄存器 (读/写)

位编号	7	6	5	4	3	2	1	0
符号	P2.7	P2.6	P2.5	P2.4	P2.3	P2.2	P2.1	P2.0
读/写	读/写	读/写	读/写	读/写	读/写	读/写	读/写	读/写
上电初始值	0	0	0	0	0	0	0	0

位编号	位符号	说明
7~0	P0.x (x=0~7)	P0 口锁存寄存器数据
5~0	P1.x (x=0~5)	P1 口锁存寄存器数据
7~0	P2.x (x=0~7)	P2 口锁存寄存器数据

16 独立全双工串行通信口 UART

SC92F531X支持一个独立的全双工的串行口UART，可方便用于同其它器件或者设备的连接，例如WIFI模块电路或其它UART通信接口的驱动芯片等。

UART0的功能及特性如下：

- 三种通讯模式可选：模式 0、模式 1 和模式 3；
- 可选择定时器 1 或定时器 2 作为波特率发生器；
- 发送和接收完成可产生中断 RI/TI，该中断标志需要软件清除，RI/TI 写 0 清零。
- UART0 管脚 TXD0 与 RXD0 可映射到任意管脚，详见[端口映射寄存器（读/写）](#)。

16.1 UART0 寄存器

SCON（98H）串口控制寄存器（读/写）

位编号	7	6	5	4	3	2	1	0
符号	SM0	SM1	SM2	REN	TB8	RB8	TI	RI
读/写	读/写	读/写	读/写	读/写	读/写	读/写	读/写	读/写
上电初始值	0	0	0	0	0	0	0	0

位编号	位符号	说明
7-6	SM0~1	串行通信模式控制位 00：模式 0，8 位半双工同步通信模式，在 RXD0 引脚上收发串行数据。TXD0 引脚用作发送移位时钟。每帧收发 8 位，低位先接收或发送； 01：模式 1，10 位全双工异步通信，由 1 个起始位，8 个数据位和 1 个停止位组成，通信波特率可变； 10：保留； 11：模式 3，11 位全双工异步通信，由 1 个起始位，8 个数据位，一个可编程的第 9 位和 1 个停止位组成，通信波特率可变。
5	SM2	串行通信模式控制位 2，此控制位只对模 3 有效 0：每收到一个完整的数据帧就置位 RI 产生中断请求； 1：收到一个完整的数据帧时，只有当 RB8=1 时才会置位 RI 产生中断请求。
4	REN	接收允许控制位 0：不允许接收数据； 1：允许接收数据。
3	TB8	只对模式 3 有效，为发送数据的第 9 位
2	RB8	只对模式 3 有效，为接收数据的第 9 位
1	TI	发送中断标志位，发送完成后，此位由硬件置 1，需用户软件写 0 清零
0	RI	接收中断标志位，接收完成后，此位由硬件置 1，需用户软件写 0 清零

SBUF（99H）串口数据缓存寄存器（读/写）

位编号	7	6	5	4	3	2	1	0
符号	SBUF[7:0]							
读/写	读/写	读/写	读/写	读/写	读/写	读/写	读/写	读/写
上电初始值	0	0	0	0	0	0	0	0

位编号	位符号	说明
7~0	SBUF[7:0]	串口数据缓存寄存器 SBUF 包含两个寄存器：一个发送移位寄存器和一个接收锁存器，写入

位编号	位符号	说明
		SBUF 的数据将送至发送移位寄存器，并启动发送流程，读 SBUF 将返回接收锁存器中的内容。

PCON (87H) 电源管理控制寄存器 (只写、*不可读*)

位编号	7	6	5	4	3	2	1	0
符号	SMOD	-	-	-	RST	-	STOP	IDL
读/写	只写	-	-	-	只写	-	只写	只写
上电初始值	0	x	x	x	n	x	0	0

位编号	位符号	说明
7	SMOD	<ul style="list-style-type: none"> ● 当 SM0~1 = 01 (UART0 模式 1) 或 SM0~1 = 11 (UART0 模式 3)，波特率倍率设置位： <ul style="list-style-type: none"> ■ 0: 串行端口在系统时钟的 1 分频下运行 ■ 1: 串行端口在系统时钟的 16 分频下运行 ● 当 SM0~1 = 00 (UART0 模式 0) 波特率倍率设置位： <ul style="list-style-type: none"> ■ 0: 串行端口在系统时钟的 12 分频下运行 ■ 1: 串行端口在系统时钟的 4 分频下运行

16.2 UART0 通信的波特率

模式 0 中，波特率可编程为系统时钟的 1/12 或 1/4，由 SMOD (PCON.7) 位决定。当 SMOD 为 0 时，串行端口在系统时钟的 1/12 下运行。当 SMOD 为 1 时，串行端口在系统时钟的 1/4 下运行。

在模式 1 和模式 3 中，串行端口时钟源可编程为系统时钟的 1 分频或 16 分频，由 SMOD(PCON.7)位决定。当 SMOD 为 0 时，串行端口在系统时钟的 1 分频下运行。当 SMOD 为 1 时，串行端口在系统时钟的 16 分频下运行。串行端口时钟源确定后，再由定时器 1 或定时器 2 设置波特率的溢出率：

- 当 TCLK(TXCON.4)和 RCLK(TXCON.5)位均为 0，则定时器 1 为波特率发生器方式，UART0 的波特率溢出率由[TH1,TL1]设定。公式如下，注意：当定时器 1 作为波特率发生器，定时器 1 必须停止计数，即 TR1=0:

- SMOD = 0:
$$\text{BaudRate} = \frac{f_{\text{sys}}}{[\text{TH1,TL1}]}$$
 (注意: [TH1,TL1] 必须大于 0x0010)

- SMOD = 1:
$$\text{BaudRate} = \frac{1}{16} * \frac{f_{\text{sys}}}{[\text{TH1,TL1}]}$$

- 当 TCLK(TXCON.4)或 RCLK(TXCON.5)其中任何一位为 1，则定时器 2 为波特率发生器方式，UART0 的波特率溢出率由[RCAP2H、RCAP2L]设定，公式如下：

- SMOD = 0:
$$\text{BaudRate} = \frac{f_{\text{sys}}}{[\text{RCAP2H,RCAP2L}]}$$
 (注意: [RCAP2H,RCAP2L] 必须大于 0x0010)

- SMOD = 1:
$$\text{BaudRate} = \frac{1}{16} * \frac{f_{\text{sys}}}{[\text{RCAP2H,RCAP2L}]}$$

17 SPI/TWI/UART 三选一串行接口 SSI

SC92F531X 内部集成了三选一串行接口电路（简称 SSI），可方便 MCU 与不同接口的器件或者设备的连接。用户可通过配置寄存器 OTCON 的 SSMOD[1:0] 位将 SSI 接口配置为 SPI、TWI 和 UART 中任何一种通信模式。其特点如下：

1. SPI 模式可配置为主模式或从属模式中的一种
2. TWI 模式通信时只能做从机
3. UART 模式可工作在模式 1（10 位全双工异步通信）和模式 3（11 位全双工异步通信）
4. SSI 管脚 SSICK0、SSITX0 与 SSIRX0 可映射到任意管脚，详见[端口映射寄存器（读/写）](#)。

具体配置方式如下：

OTCON（8FH）输出控制寄存器（读/写）

位编号	7	6	5	4	3	2	1	0
符号	SSMOD[1:0]		-	-	-	-	-	-
读/写	读/写	读/写	-	-	-	-	-	-
上电初始值	0	0	x	x	x	x	x	x

位编号	位符号	说明
7~6	SSMOD[1:0]	SSI 通信模式控制位 00: SSI 关闭 01: SSI 设置为 SPI 通信模式； 10: SSI 设置为 TWI 通信模式； 11: SSI 设置为 UART 通信模式；

17.1 SPI

SSMOD[1:0] = 01，三选一串行接口 SSI 配置为 SPI 接口。串行外部设备接口（简称 SPI）是一种高速串行通信接口，允许 MCU 与外围设备（包括其它 MCU）进行全双工，同步串行通信。

17.1.1 SPI 操作相关寄存器

SSCON0（9DH）SPI 控制寄存器（读/写）

位编号	7	6	5	4	3	2	1	0
符号	SPEN	-	MSTR	CPOL	CPHA	SPR2	SPR1	SPR0
读/写	读/写	-	读/写	读/写	读/写	读/写	读/写	读/写
上电初始值	0	x	0	0	0	0	0	0

位编号	位符号	说明
7	SPEN	SPI 使能控制 0: 关闭 SPI 1: 打开 SPI
5	MSTR	SPI 主从选择 0: SPI 为从设备 1: SPI 为主设备
4	CPOL	时钟极性控制位 0: SCK 在空闲状态下为低电平 1: SCK 在空闲状态下为高电平
3	CPHA	时钟相位控制位 0: SCK 周期的第一沿采集数据 1: SCK 周期的第二沿采集数据
2~0	SPR[2:0]	SPI 时钟速率选择位 000: $f_{sys}/4$

位编号	位符号	说明
		001: fsys /8 010: fsys /16 011: fsys /32 100: fsys /64 101: fsys /128 110: fsys /256 111: fsys /512
6	-	保留

SSCON1 (9EH) SPI 状态寄存器 (读/写)

位编号	7	6	5	4	3	2	1	0
符号	SPIF	WCOL	-	-	TXE	DORD	-	TBIE
读/写	读/写	读/写	-	-	读/写	读/写	-	读/写
上电初始值	0	0	x	x	0	0	x	0

位编号	位符号	说明
7	SPIF	SPI 数据传送标志位 0: 由软件清 0 1: 表明已完成数据传输, 由硬件置 1
6	WCOL	写入冲突标志位 0: 由软件清 0, 表明已处理写入冲突 1: 由硬件置 1, 表明检测到一个冲突
3	TXE	发送缓存器空标志 0: 发送缓存器不空 1: 发送缓存器空, 必须由软件清零
2	DORD	传送方向选择位 0: MSB 优先发送 1: LSB 优先发送
0	TBIE	发送缓存器中断允许控制位 0: TXE=1 时, 不允许产生中断 1: TXE=1 时, 将产生 SPI 中断
5~4, 1	-	保留

SSDAT (9FH) SPI 数据寄存器 (读/写)

位编号	7	6	5	4	3	2	1	0
符号	SPD[7:0]							
读/写	读/写	读/写	读/写	读/写	读/写	读/写	读/写	读/写
上电初始值	0	0	0	0	0	0	0	0

位编号	位符号	说明
7~0	SPD[7:0]	SPI 数据缓存寄存器 写入 SSDAT 的数据被放置到发送移位寄存器中。 读取 SSDAT 时将获得接收移位寄存器的数据。

17.1.2 信号描述
主输出从输入 (MOSI) :

该路信号连接主设备和一个从设备。数据通过 MOSI 从主设备串行传送到从设备, 主设备输出, 从设备输入。

主输入从输出 (MISO) :

该路信号连接从设备和主设备。数据通过 MISO 从从设备串行传送到主设备，从设备输出，主设备输入。当 SPI 配置为从设备并未被选中，从设备的 MISO 引脚处于高阻状态。

SPI 串行时钟 (SCK) :

SCK 信号用作控制 MOSI 和 MISO 线上输入输出数据的同步移动。每 8 时钟周期线上传送一个字节。如果从设备未被选中，SCK 信号被此从设备忽略。

17.1.3 工作模式

SPI 可配置为主模式或从属模式中的一种。SPI 模块的配置和初始化通过设置 SSSCON0 寄存器 (SPI 控制寄存器) 和 SSSCON1 (SPI 状态寄存器) 来完成。配置完成后，通过设置 SSSCON0, SSSCON1, SSDAT (SPI 数据寄存器) 来完成数据传送。

在 SPI 通讯期间，数据同步地被串行的移进移出。串行时钟线 (SCK) 使两条串行数据线 (MOSI 和 MISO) 上数据的移动和采样保持同步。如果从设备没有被选中，则不能参与 SPI 总线上的活动。

当 SPI 主设备通过 MOSI 线传送数据到从设备时，从设备通过 MISO 线发送数据到主设备作为响应，这就实现了在同一时钟下数据发送和接收的同步全双工传输。发送移位寄存器和接收移位寄存器使用相同的特殊功能器地址，对 SPI 数据寄存器 SSDAT 进行写操作将写入发送移位寄存器，对 SSDAT 寄存器进行读操作将获得接收移位寄存器的数据。

有些设备的 SPI 接口会引出 SS 脚 (从设备选择引脚，低有效)，与 SC92F531X 的 SPI 通信时，SPI 总线上其它设备的 SS 脚的连接方式需根据不同的通信模式进行连接。下表列出了 SC92F531X 的 SPI 不同通信模式下，SPI 总线上其它设备 SS 脚的连接方式：

SC92F531X SPI	SPI 总线上其它设备	模式	从机的 SS (从设备选择引脚)
主模式	从模式	一主一从	拉低
		一主多从	SC92F531X 引出多根 I/O，分别接至从机的 SS 脚。在数据传送之前，从设备的 SS 引脚必须被置低
从模式	主模式	一主一从	拉高

17.1.3.1 主模式

- **模式启动:**

SPI 主设备控制 SPI 总线上所有数据传送的启动。当 SSSCON0 寄存器中的 MSTR 位置 1 时，SPI 在主模式下运行，只有一个主设备可以启动传送。

- **发送:**

在 SPI 主模式下，写一个字节数据到 SPI 数据寄存器 SSDAT，数据将会写入发送移位缓冲器。如果发送移位寄存器已经存在一个数据，那么主 SPI 产生一个 WCOL 信号以表明写入太快。但是在发送移位寄存器中的数据不会受到影响，发送也不会中断。另外如果发送移位寄存器不为空，那么主设备立即按照 SCK 上的 SPI 时钟频率串行地移出发送移位寄存器中的数据到 MOSI 线上。当传送完毕，SSCON1 寄存器中 SPIF 位被置 1。如果 SPI 中断被允许，当 SPIF 位置 1 时，也会产生一个中断。

- **接收:**

当主设备通过 MOSI 线传送数据给从设备时，相对应的从设备同时也通过 MISO 线将其发送移位寄存器的内容传送给主设备的接收移位寄存器，实现全双工操作。因此，SPIF 标志位置 1 即表示传送完成也表示接收数据完毕。从设备接收的数据按照 MSB 或 LSB 优先的传送方向存入主设备的接收移位寄存器。当一个字节的数据完全被移入接收寄存器时，处理器可以通过读 SSDAT 寄存器获得该数据。

17.1.3.2 从模式

- **模式启动:**

当 SSSCON0 寄存器中的 MSTR 位清 0，SPI 在从模式下运行。

- **发送与接收:**

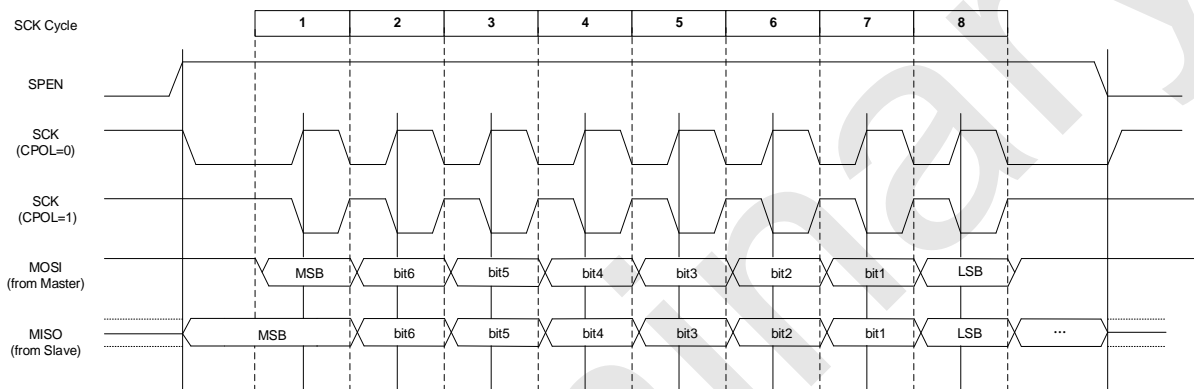
从属模式下，按照主设备控制的 SCK 信号，数据通过 MOSI 引脚移入，MISO 引脚移出。一个位计数器记录 SCK 的边沿数，当接收移位寄存器移入 8 位数据 (一个字节) 同时发送移位寄存器移出 8 位数据 (一个字节)，SPIF 标志位被置 1。数据可以通过读取 SSDAT 寄存器获得。如果 SPI 中断被允许，当 SPIF 置 1 时，也会产生一个中断。此时接收移位寄存器保持原有数据并且 SPIF 位置 1，这样 SPI 从设备将不会接收任何数据直到 SPIF

清 0。SPI 从设备必须在主设备开始一次新的数据传送之前将要传送的数据写入发送移位寄存器。如果在开始发送之前未写入数据，从设备将传送“0x00”字节给主设备。如果写 SSDAT 操作发生在传送过程中，那么 SPI 从设备的 WCOL 标志位置 1，即如果传送移位寄存器已经含有数据，SPI 从设备的 WCOL 位置 1，表示写 SSDAT 冲突。但是移位寄存器的数据不受影响，传送也不会被中断。

17.1.4 传送形式

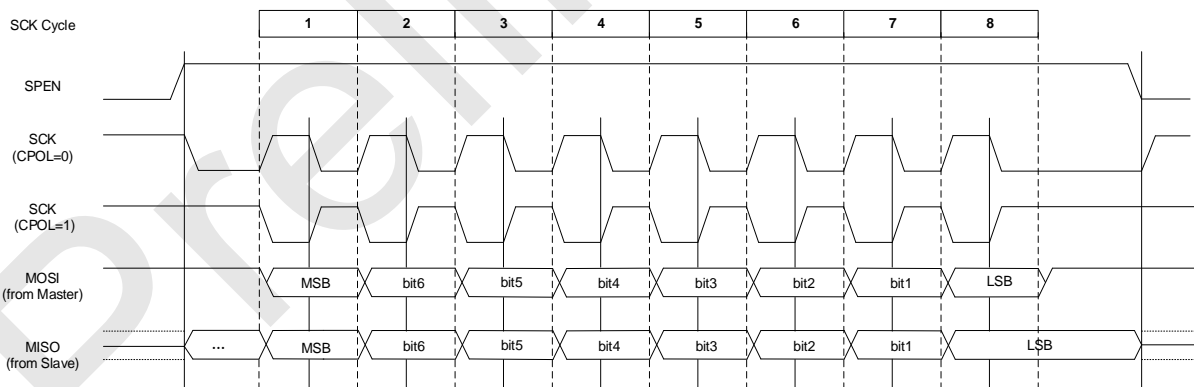
通过软件设置 SCON0 寄存器的 CPOL 位和 CPHA 位，用户可以选择 SPI 时钟极性和相位的四种组合方式。CPOL 位定义时钟的极性，即空闲时的电平状态，它对 SPI 传输格式影响不大。CPHA 位定义时钟的相位，即定义允许数据采样移位的时钟边沿。在主从通讯的两个设备中，时钟极性相位的设置应一致。

当 CPHA = 0，SCK 的第一个沿捕获数据，从设备必须在 SCK 的第一个沿之前将数据准备好。



CPHA = 0 数据传输图

当 CPHA = 1，主设备在 SCK 的第一个沿将数据输出到 MOSI 线上，从设备把 SCK 的第一个沿作为开始发送信号，SCK 的第二沿开始捕获数据，因此用户必须在第一个 SCK 的两个沿内完成写 SSDAT 的操作。这种数据传输形式是一个主设备一个从设备之间通信的首选形式。



CPHA = 1 数据传输图

17.1.5 出错检测

在发送数据序列期间写入 SSDAT 寄存器会引起写冲突，SSCON1 寄存器中的 WCOL 位置 1。WCOL 位置 1 不会引起中断，发送也不会中止。WCOL 位需由软件清 0。

17.2 TWI

SSMOD[1:0] = 10，三选一串行接口 SSI 配置为 TWI 接口。SC92F531X 在 TWI 通信时只能做从机。

SSCON0 (9DH) TWI 控制寄存器 (读/写)

位编号	7	6	5	4	3	2	1	0
符号	TWEN	TWIF	-	GCA	AA	STATE[2:0]		
读/写	读/写	读/写	-	读	读/写	读/写	读/写	读/写
上电初始值	0	0	x	0	0	0	0	0

位编号	位符号	说明
7	TWEN	TWI 使能控制 0: 关闭 TWI 1: 打开 TWI
6	TWIF	TWI 中断标志位 0: 由软件清零 1: 在下列条件下, 中断标志位由硬件置 1 ①第一帧地址匹配成功 ②成功接收或发送 8 位数据 ③重新启动 ④从机收到停止信号
4	GCA	通用地址响应标志位 0: 非响应通用地址 1: 当 GC 置 1, 同时通用地址匹配时该位由硬件置 1, 并自动清零
3	AA	接收使能位 0: 不允许接收主机发送的信息 1: 允许接收主机发送的信息
2~0	STATE[2:0]	状态机状态标志位 000: 从机处于空闲状态, 等待 TWEN 置 1, 检测 TWI 启动信号。当从机接收到停止条件后会跳转到此状态 001: 从机正在接收第一帧地址和读写位 (第 8 位为读写位, 1 为读, 0 为写)。从机接收到起始条件后会跳转到此状态 010: 从机接收数据状态 011: 从机发送数据状态 100: 在从机发送数据状态中, 当主机回 UACK (应答位为高电平) 时跳转到此状态, 等待重新启动信号或停止信号。 101: 从机处于发送状态时, 将 AA 写 0 会进入此状态, 等待重新启动信号或停止信号。
5	-	保留

SSCON1 (9EH) TWI 地址寄存器 (读/写)

位编号	7	6	5	4	3	2	1	0
符号	TWA[6:0]							GC
读/写	读/写	读/写	读/写	读/写	读/写	读/写	读/写	读/写
上电初始值	0	0	0	0	0	0	0	0

位编号	位符号	说明
7~1	TWA[6:0]	TWI 地址寄存器
0	GC	TWI 通用地址使能 0: 禁止响应通用地址 1: 允许响应通用地址

SSDAT (9FH) TWI 数据缓存寄存器 (读/写)

位编号	7	6	5	4	3	2	1	0
符号	TWDAT[7:0]							
读/写	读/写	读/写	读/写	读/写	读/写	读/写	读/写	读/写
上电初始值	0	0	0	0	0	0	0	0

位编号	位符号	说明
7~0	TWDAT[7:0]	TWI 数据缓存寄存器

17.2.1 信号描述

17.2.1.1 TWI 时钟信号线 (SCL)

该时钟信号由主机发出，连接到所有的从机。每 9 个时钟周期传送一个字节数据。前 8 个周期作数据的传送，最后一个时钟作为接收方应答时钟。

17.2.1.2 TWI 数据信号线 (SDA)

SDA 是双向信号线，空闲时应为高电平，由 SDA 线上的上拉电阻拉高。

17.2.2 工作模式

SC92F531X 的 TWI 通信只有从机模式：

● 模式启动：

当 TWI 使能标志位打开 (TWEN = 1)，同时接收到主机发送的启动信号时，模式启动。

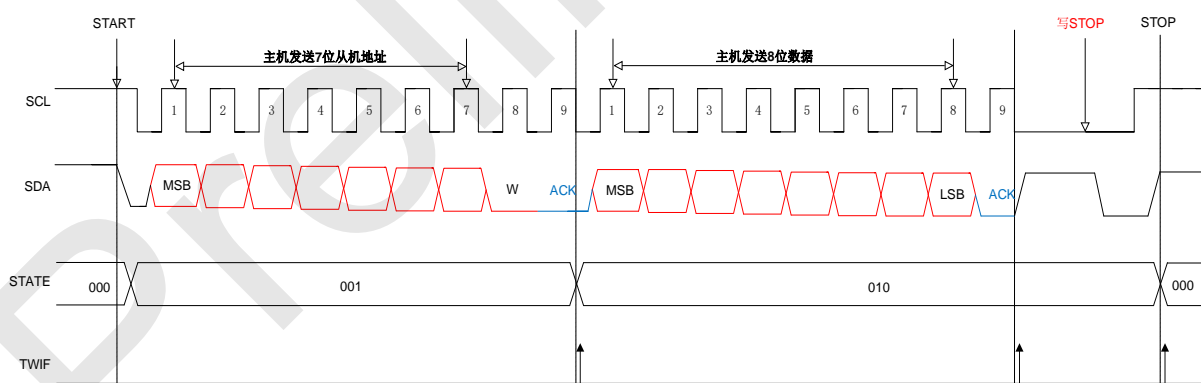
从机从空闲模式 (STATE[2:0] = 000) 进入接收第一帧地址 (STATE[2:0] = 001) 状态，等待主机的第一帧数据。第一帧数据由主机发送，包括了 7 位地址位和 1 位读写位，TWI 总线上所有从机都会收到主机的第一帧数据。主机发送完第一帧数据后释放 SDA 信号线。若主机所发地址与某一从机自身地址寄存器中的值相同，说明该从机被选中，被选中的从机会判断接总线上的第 8 位，即数据读写位 (=1, 读命令; =0, 写命令)，然后占用 SDA 信号线，在 SCL 的第 9 个时钟周期给主机一个低电平的应答信号，之后会释放总线。从机被选中后，会根据读写位的不同而进入不同的状态：

● 非通用地址响应，从机接收模式：

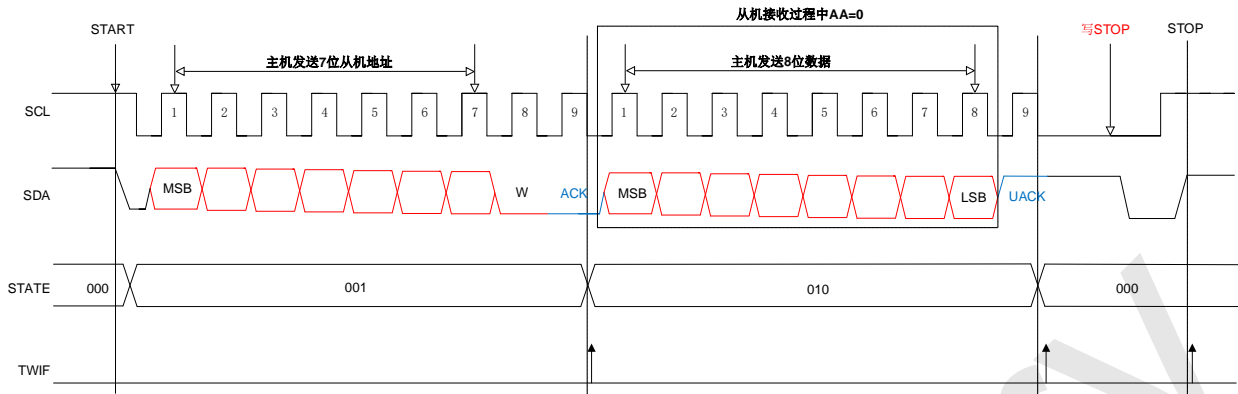
如果第一帧接收到的读写位是写 (0)，则从机进入到从机接收状态 (STATE[2:0] = 010) 等待接收主机发送的数据。主机每发送 8 位，都要释放总线，等待第 9 个周期从机的应答信号。

1. 如果从机的应答信号是低电平，主机的通信可以有以下三种方式：

- 1) 继续发送数据；
- 2) 重新发送启动信号 (start)，此时从机重新进入接收第一帧地址 (STATE[2:0] = 001) 状态；
- 3) 发送停止信号，表示本次传输结束，从机回到空闲状态，等待主机下一次的启动信号。



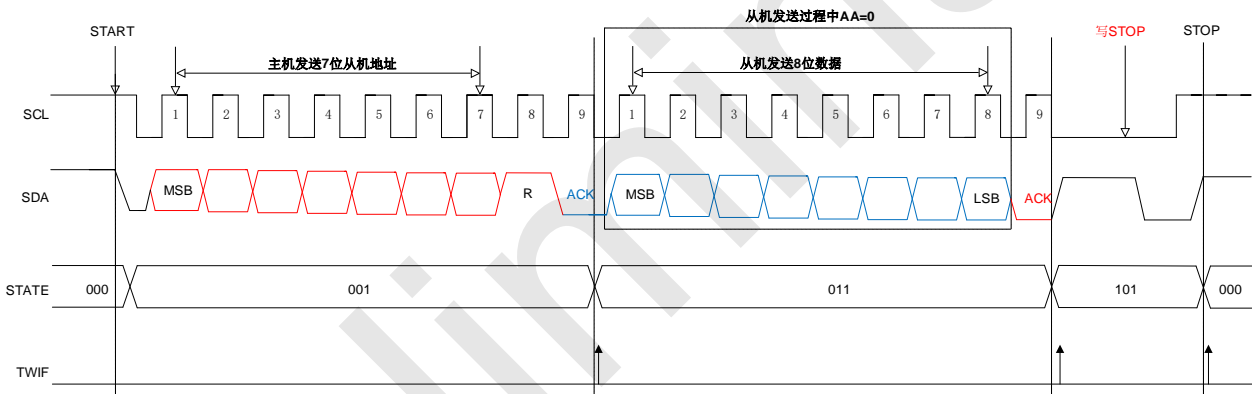
2. 如果从机应答的是高电平 (在接收过程中，从机寄存器中的 AA 值改写为 0)，表示当前字节传输完以后，从机会主动结束本次传输，回到空闲状态 (STATE[2:0] = 000)，不再接收主机发送的数据。



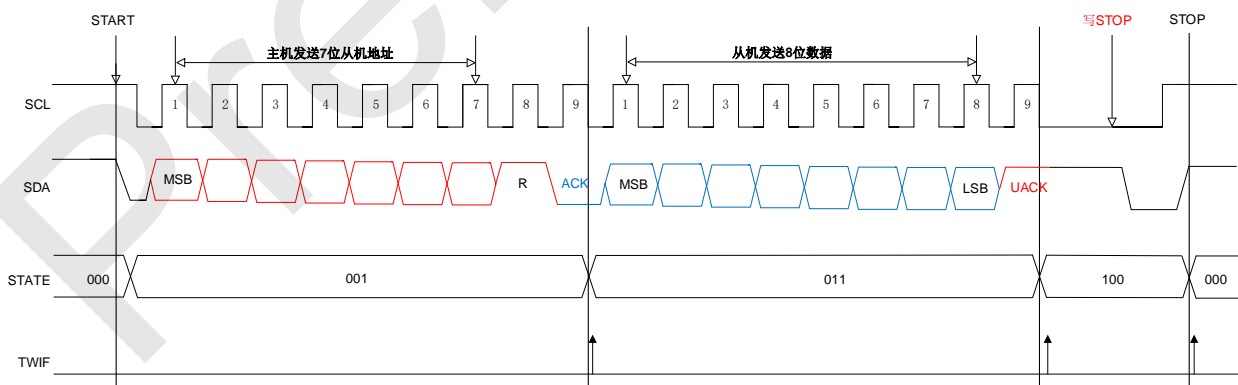
● **非通用地址响应，从机发送模式：**

如果第一帧接收到的读写位是读（1），则从机会占用总线，向主机发送数据。每发送 8 位数据，从机释放总线，等待主机的应答：

1. 如果主机应答的是低电平，则从机继续发送数据。在发送过程中，如果从机寄存器中的 AA 值被改写为 0，则传输完当前字节从机会主动结束传输并释放总线，等待主机的停止信号或重新启动信号（STATE[2:0] = 101）。



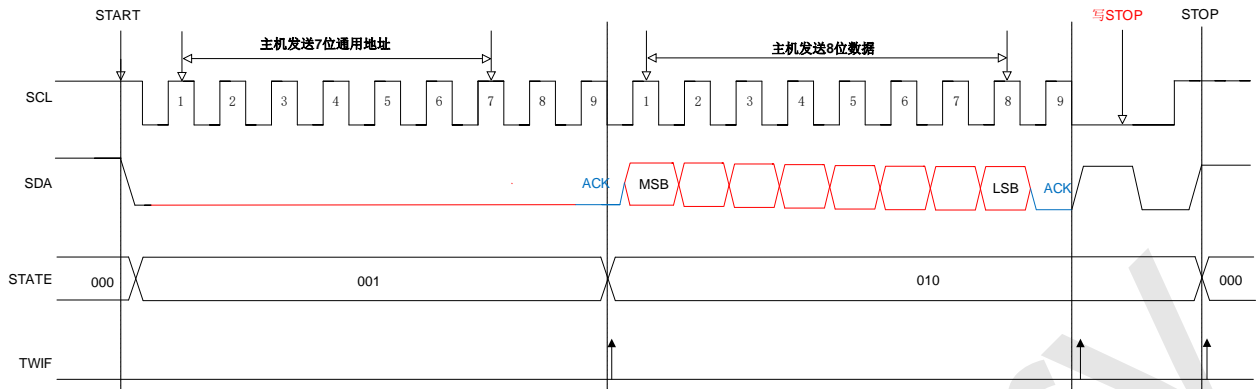
2. 如果主机应答的是高电平，则从机 STATE[2:0] = 100，等待主机的停止信号或重新启动信号。



● **通用地址的响应：**

GC=1 时，此时通用地址允许使用。从机进入到接收第一帧地址（STATE[2:0] = 001）状态，接收的第一帧数据中的地址位数据为 0x00，此时所有从机响应主机。主机发送的读写位必须是写（0），所有从机接收后进入接收数据（STATE[2:0] = 010）状态。主机每发送 8 个数据释放一次 SDA 线，并读取 SDA 线上的状态：

1. 如果有从机应答，则主机的通信可以有以下几种方式：
 - 1) 继续发送数据；
 - 2) 重新启动；
 - 3) 发送停止信号，结束本次通讯。



2. 如果无从机应答, 则 SDA 为空闲状态。

注意: 在一主多从模式下使用通用地址时, 主机发送的读写位不能为读 (1) 状态, 否则除发送数据的设备, 总线上其它设备均会响应。

17.2.3 操作步骤

三合一串口中 TWI 工的操作步骤如下:

- ① 配置 SSMOD[1:0], 选择 TWI 模式;
- ② 配置 SSSCON0 TWI 控制寄存器;
- ③ 配置 SSSCON1 TWI 地址寄存器;
- ④ 如果从机接收数据, 则等待 SSSCON0 中的中断标志位 TWIF 置 1。从机每接收到 8 位数据, 中断标志位会被置 1。中断标志位需手动清零;
- ⑤ 如果从机发送数据, 则要将待发送的数据写进 TWDAT 中, TWI 会自动将数据发送出去。每发送 8 位, 中断标志位 TWIF 就会被置 1。

17.3 UART

SSMOD[1:0] = 11, 三选一串行接口 SSI 配置为 UART 接口。

SSCON0 (9DH) 串口 1 控制寄存器 (读/写)

位编号	7	6	5	4	3	2	1	0
符号	SM0	-	SM2	REN	TB8	RB8	TI	RI
读/写	读/写	-	读/写	读/写	读/写	读/写	读/写 1 清零	读/写 1 清零
上电初始值	0	x	0	0	0	0	0	0

位编号	位符号	说明
7	SM0	串行通信模式控制位 0: 模式 1, 10 位全双工异步通信, 由 1 个起始位, 8 个数据位和 1 个停止位组成, 通信波特率可变; 1: 模式 3, 11 位全双工异步通信, 由 1 个起始位, 8 个数据位, 一个可编程的第 9 位和 1 个停止位组成, 通信波特率可变;
5	SM2	串行通信模式控制位 2, 此控制位只对模式 3 有效 0: 每收到一个完整的数据帧就置位 RI 产生中断请求; 1: 收到一个完整的数据帧时, 只有当 RB8=1 时才会置位 RI 产生中断请求。
4	REN	接收允许控制位 0: 不允许接收数据;

位编号	位符号	说明
		1: 允许接收数据。
3	TB8	只对模式 3 有效, 为发送数据的第 9 位
2	RB8	只对模式 3 有效, 为接收数据的第 9 位
1	TI	发送中断标志位, 发送完成后, 此位由硬件置 1, 需用户软件写 1 清零
0	RI	接收中断标志位, 接收完成后, 此位由硬件置 1, 需用户软件写 1 清零
6	-	保留

SSCON1 (9EH) 串口 1 波特率控制寄存器低位 (读/写)

位编号	7	6	5	4	3	2	1	0
符号	BAUDL [7:0]							
读/写	读/写	读/写	读/写	读/写	读/写	读/写	读/写	读/写
上电初始值	0	0	0	0	0	0	0	0

SSCON2 (95H) 串口 1 波特率控制寄存器高位 (读/写)

位编号	7	6	5	4	3	2	1	0
符号	BAUDH [7:0]							
读/写	读/写	读/写	读/写	读/写	读/写	读/写	读/写	读/写
上电初始值	0	0	0	0	0	0	0	0

位编号	位符号	说明
7~0	BAUD [15:0]	串口波特率控制 $\text{BaudRate} = \frac{f_{\text{SYS}}}{\text{BAUD1H, BAUD1L}}$ 注意: [BAUD1H,BAUD1L] 必须大于 0x0010

SSDAT (9FH) 串口数据缓存寄存器 (读/写)

位编号	7	6	5	4	3	2	1	0
符号	SBUF[7:0]							
读/写	读/写	读/写	读/写	读/写	读/写	读/写	读/写	读/写
上电初始值	0	0	0	0	0	0	0	0

位编号	位符号	说明
7~0	SBUF[7:0]	串口数据缓存寄存器 SBUF 包含两个寄存器: 一个发送移位寄存器和一个接收锁存器, 写入 SBUF 的数据将送至发送移位寄存器, 并启动发送流程, 读 SBUF 将返回接收锁存器中的内容。

18 模数转换 ADC

SC92F531X 集成有 22+1 路 12 位高精度逐次逼近型 ADC，外部的 22 路 ADC 和 IO 口的其它功能复用，内部的一路可接至 $1/4 V_{DD}$ ，配合内部 1.024V、2.4V 或 2.048V 参考电压用于测量 V_{DD} 电压。

SC92F531X 的 ADC 的参考电压可以有 4 种选择：

- ① V_{DD} 管脚（即直接是内部的 V_{DD} ）；
- ② 内部稳压源输出的参考电压精准的 1.024V。
- ③ 内部稳压源输出的参考电压精准的 2.4V。
- ④ 内部稳压源输出的参考电压精准的 2.048V。

18.1 ADC 相关寄存器

符号	地址	功能	7	6	5	4	3	2	1	0	初始值
ADCCFG2	AAH	ADC 设置寄存器 2	AINX[1:0]		-	LOWSP[2:0]					00x000xxb
ADCCFG0	ABH	ADC 设置寄存器 0	EAINx[7:0]								00000000b
ADCCON	ADH	ADC 控制寄存器	ADCEN	ADCS	ADCIF	ADCIS[4:0]				00000000b	
ADCVL	AEH	ADC 结果寄存器	ADCV[3:0]			-	-	-	-	-	1111xxxxb
ADCVH	AFH	ADC 结果寄存器	ADCV[11:4]								11111111b

各寄存器的解释说明如下：

ADCCON (ADH) ADC 控制寄存器 (读/写)

位编号	7	6	5	4	3	2	1	0
符号	ADCEN	ADCS	ADCIF	ADCIS[4:0]				
读/写	读/写	读/写	读/写	读/写	读/写	读/写	读/写	读/写
上电初始值	0	0	0	0	0	0	0	n

位编号	位符号	说明
7	ADCEN	启动 ADC 的电源 0: 关闭 ADC 模块电源 1: 开启 ADC 模块电源
6	ADCS	ADC 开始触发控制 (ADC Start) 对此 bit 写“1”，开始做一次 ADC 的转换，即该位只是 ADC 转换的触发信号。此位只可写入 1 有效。 注意：对 ADCS 写“1”后，到 ADCIF 置起前不要对 ADCCON 寄存器进行写操作
5	ADCIF	ADC 转换完成标志 0: 转换尚未完成 1: 转换完成后，此位会被硬件自动置为 1，用户需软件清除该位
4~0	ADCIS[4:0]	ADC 输入通道选择 (ADC Input Selector) 00000: 选用 AIN0 为 ADC 的输入 00001: 选用 AIN1 为 ADC 的输入 00010: 选用 AIN2 为 ADC 的输入 00011: 选用 AIN3 为 ADC 的输入 00100: 选用 AIN4 为 ADC 的输入 00101: 选用 AIN5 为 ADC 的输入，或 OP_O 作为 ADC 的输入 00110: 选用 AIN6 为 ADC 的输入 00111: 选用 AIN7 为 ADC 的输入 01000: 选用 AIN8 为 ADC 的输入 01001: 选用 AIN9 为 ADC 的输入

位编号	位符号	说明
		01010: 选用 AIN10 为 ADC 的输入 01011: 选用 AIN11 为 ADC 的输入 01100: 选用 AIN12 为 ADC 的输入 01101: 选用 AIN13 为 ADC 的输入 01110: 选用 AIN14 为 ADC 的输入 01111: 选用 AIN15 为 ADC 的输入 10000: 选用 AIN16 为 ADC 的输入 10001: 选用 AIN17 为 ADC 的输入 10010: 选用 AIN18 为 ADC 的输入 10011: 选用 AIN19 为 ADC 的输入 10100: 选用 AIN20 为 ADC 的输入 10101: 选用 AIN21 为 ADC 的输入 10110: ~11110: 保留 11111: ADC 输入为 1/4 V _{DD} , 可用于测量电源电压 注意: 当 ADCIS[4:0]=00101 时, 如果 OP 已使能, 且 OPOSEL=1, 则选用 OP_O 作为 ADC 输入; 否则选用 AIN5 作为 ADC 输入

ADCCFG2 (AAH) ADC 设置寄存器 2 (读/写)

位编号	7	6	5	4	3	2	1	0
符号	AINX[1:0]		-	LOWSP[2:0]			-	-
读/写	读/写	读/写	-	读/写	读/写	读/写	-	-
上电初始值	0	0	x	0	0	0	x	x

位编号	位符号	说明
4~2	LOWSP[2:0]	ADC 采样时间选择: 100: 采样时间为 3 个 ADC 采样时钟, 约 100ns @f _{sys} = 32 MHz 101: 采样时间约 6 个 ADC 采样时钟, 约 200ns @f _{sys} = 32 MHz 110: 采样时间约 16 个 ADC 采样时钟, 约 500ns @f _{sys} = 32 MHz 111: 采样时间约 32 个 ADC 采样时钟, 约 1000ns @f _{sys} = 32 MHz 说明: 1. ADC 采样时钟频率 f _{ADC} = 系统时钟频率 f _{sys} ; 2. ADC 从采样到完成转换的总时间 T _{ADC} = 采样时间 + 转换时间, 其中转换时间约为 950ns。
7~6	AINX[1:0]	ADC 通道寄存器指针 详细说明见: AINX[1:0] ADC 通道寄存器指针:
5, 1~0	-	保留

18.1.1 AINX[1:0] ADC 通道寄存器指针

ADCCFG0 实际为四个 ADC 通道寄存器 ADC_CHN_n (n=0~3) 的地址, 当前操作的 ADC 通道寄存器由 AINX[1:0]确定:

ADCCFG0 (ABH) ADC 设置寄存器 0 (读/写)

符号	地址	功能	7	6	5	4	3	2	1	0
ADC_CHN	ABH	ADC 通道选择寄存器	EAINx[7:0]							

符号	地址@ABH	说明	7	6	5	4	3	2	1	0
ADC_CHN2	AINX[1:0]	ADC 通道选择	-	-	EAIN21	EAIN20	EAIN19	EAIN18	EAIN17	EAIN16

符号	地址@ ABH	说明	7	6	5	4	3	2	1	0
	= 10	寄存器 2								
ADC_CHN1	AINX [1:0] = 01	ADC 通道选择 寄存器 1	EAIN15	EAIN14	EAIN13	EAIN12	EAIN11	EAIN10	EAIN9	EAIN8
ADC_CHN0	AINX [1:0] = 00	ADC 通道选择 寄存器 0	EAIN7	EAIN6	EAIN5	EAIN4	EAIN3	EAIN2	EAIN1	EAIN0

ADC_CHN0 (ABH) ADC 设置寄存器 0 (读/写)
@ AINX [1:0] = 00

位编号	7	6	5	4	3	2	1	0
符号	EAIN7	EAIN6	EAIN5	EAIN4	EAIN3	EAIN2	EAIN1	EAIN0
读/写	读/写	读/写	读/写	读/写	读/写	读/写	读/写	读/写
上电初始值	0	0	0	0	0	0	0	0

ADC_CHN1 (ABH) ADC 设置寄存器 1 (读/写)
@ AINX [1:0] = 01

位编号	7	6	5	4	3	2	1	0
符号	EAIN15	EAIN14	EAIN13	EAIN12	EAIN11	EAIN10	EAIN9	EAIN8
读/写	读/写	读/写	读/写	读/写	读/写	读/写	读/写	读/写
上电初始值	0	0	0	0	0	0	0	0

ADC_CHN2 (ABH) ADC 设置寄存器 2 (读/写)
@ AINX [1:0] = 10

位编号	7	6	5	4	3	2	1	0
符号	-	-	EAIN21	EAIN20	EAIN19	EAIN18	EAIN17	EAIN16
读/写	-	-	读/写	读/写	读/写	读/写	读/写	读/写
上电初始值	x	x	0	0	0	0	0	0

位编号	位符号	说明
7~0	EAINx (x=0~21)	ADC 端口设置寄存器 0: AINx 对应端口不可作为 ADC 输入通道 1: AINx 对应端口可作为 ADC 输入通道, 当 ADCIS[4:0]选择 AINx 作为 ADC 输入通道时, AINx 对应端口的上拉电阻将自动移除。

OP_CTM1 (C2H@FFH) Customer Option 寄存器 1 (读/写)

位编号	7	6	5	4	3	2	1	0
符号	VREFS[1:0]		-	DISJTG	-	-	-	-
读/写	读/写	读/写	-	读/写	-	-	-	-
上电初始值	n	n	x	n	x	x	x	x

位编号	位符号	说明
7~6	VREFS[1:0]	参考电压选择 (初始值从 Code Option 调入, 用户可修改设置) 00: 设定 ADC 的 VREF 为 V _{DD} ; 01: 设定 ADC 的 VREF 为内部准确的 1.024V; 10: 设定 ADC 的 VREF 为内部准确的 2.4V; 11: 设定 ADC 的 VREF 为内部准确的 2.048V

ADCVL (AEH) ADC 转换数值寄存器 (低位) (读/写)

位编号	7	6	5	4	3	2	1	0
符号	ADCVL[3:0]				-	-	-	-
读/写	读/写	读/写	读/写	读/写	-	-	-	-

位编号	7	6	5	4	3	2	1	0
上电初始值	1	1	1	1	x	x	x	x

ADCVH (AFH) ADC 转换数值寄存器 (高位) (读/写)

位编号	7	6	5	4	3	2	1	0
符号	ADCV[11:4]							
读/写	读/写	读/写	读/写	读/写	读/写	读/写	读/写	读/写
上电初始值	1	1	1	1	1	1	1	1

位编号	位符号	说明
11~4	ADCV[11:4]	ADC 转换值的高 8 位数值
3~0	ADCV[3:0]	ADC 转换值的低 4 位数值

IE (A8H) 中断使能寄存器 (读/写)

位编号	7	6	5	4	3	2	1	0
符号	EA	EADC	ET2	EUART	ET1	EINT1	ET0	EINT0
读/写	读/写	读/写	读/写	读/写	读/写	读/写	读/写	读/写
上电初始值	0	0	0	0	0	0	0	0

位编号	位符号	说明
6	EADC	ADC 转换完成中断使能控制 0: 不允许产生中断 1: 允许产生中断

IP (B8H) 中断优先级控制寄存器 (读/写)

位编号	7	6	5	4	3	2	1	0
符号	-	IPADC	IPT2	IPUART0	IPT1	IPINT1	IPT0	IPINT0
读/写	-	读/写	读/写	读/写	读/写	读/写	读/写	读/写
上电初始值	x	0	0	0	0	0	0	0

位编号	位符号	说明
6	IPADC	ADC 中断优先权选择 0: 设定 ADC 的中断优先级是“低” 1: 设定 ADC 的中断优先级是“高”

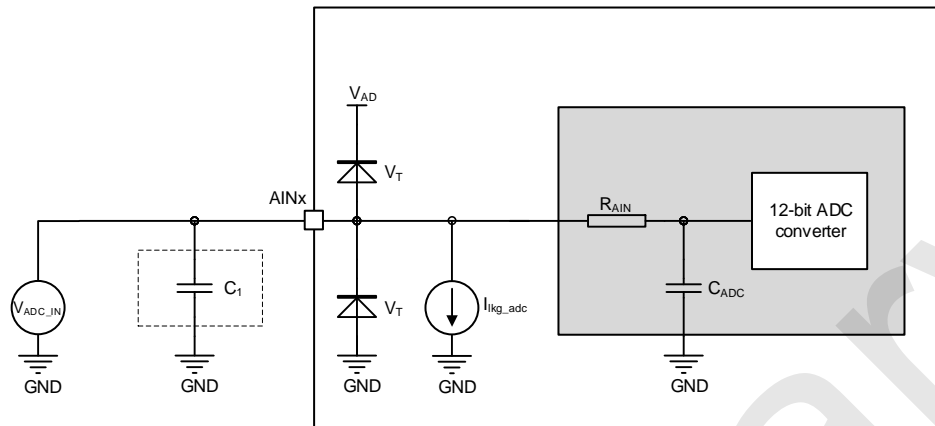
18.2 ADC 转换步骤

用户进行 ADC 转换所需的操作步骤如下：

1. 设置 ADC 输入引脚：通过 ADC 通道寄存器指针 AINX[1:0] 与 ADCCFG0 寄存器配合，选取 AINx 作为 ADC 输入口（通常 ADC 引脚已预先固定）；
2. 设置 ADC 参考电压（Vref）；
3. 配置采样时间：通过 LOWSP[2:0] 设置对应 ADC 的采样时间；
4. 开启 ADC 模块电源。选择 ADC 输入通道：设置 ADCIS 位，选定 ADC 输入通道；
5. 启动转换：置位 ADCS 位，开始转换；
6. 等待转换完成：等待 ADCIF 标志置位。若 ADC 中断使能（EADC=1），则将触发 ADC 中断；
7. 读取转换结果：从 ADCVH 和 ADCVL 寄存器读取 12 位转换结果（先高位后低位），完成本次转换；
8. 进行下一次转换：若不更换输入通道，重复步骤 6 至 8。

注意：在设置中断使能位 IE[6]（EADC）之前，建议用户先通过软件清除 ADCIF 标志。在 ADC 中断服务程序执行完毕后，也应清除 ADCIF 标志，以避免频繁进入中断。

18.3 ADC 连接电路图



说明:

- C_1 为外接 $0.01\mu\text{F}$ 电容，建议用户增加此电容以提升 ADC 性能；
- ADC 相关电气参数详见章节 [22.9 ADC 电气特性](#)。

19 OP/CMP 二合一模拟运放模块

SC92F531X 内部集成了 OP/CMP 二合一模拟运放模块，可供用户选模拟比较器或运算放大器中的任意一种模式使用，具体配置方法如下：

ZOCINX (B4H) ZOC 索引寄存器 (读/写)

位编号	7	6	5	4	3	2	1	0
符号	ZOCMOD[1:0]		-	-	-	-	-	-
读/写	读/写	读/写	-	-	-	-	-	-
上电初始值	0	0	x	x	x	x	x	x

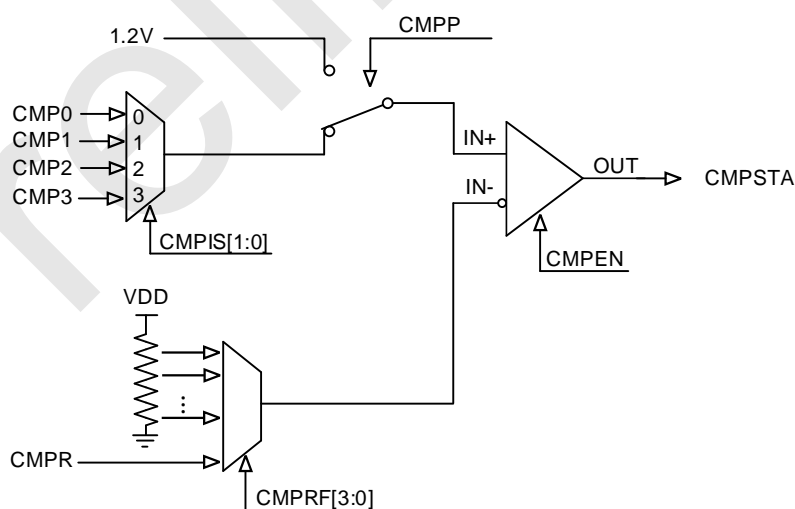
位编号	位符号	说明
7~6	ZOCMOD[1:0]	ZOC 二选一模式控制位 00: ZOC 关闭; 01: 保留; 10: ZOC 设置为 CMP 模式; 11: ZOC 设置为 OP 模式;
5~0	-	保留

19.1 模拟比较器 CMP

当 ZOCMOD[1:0]=10 时，二合一模块作模拟比较器功能使用，CMP 中断可唤醒 STOP 模式。

此比较器具有五个模拟信号正输入端：CMP0~3 和内部 1.2V 基准电压，可通过 CMPP 和 CMPIS [1:0] 配合切换选择。负输入端电压可通过 CMPRF[3:0] 切换为 CMPR 脚上的外部电压或内部的 15 档比较电压中的一种。通过 CMPIM[1:0] 可以方便的设定比较器的中断模式，当 CMPIM[1:0] 所设定的中断条件发生时比较器中断标志 CMPIF 会被置 1，该中断标志需要软件清除。

19.1.1 模拟比较器结构框图



模拟比较器结构框图

19.1.2 模拟比较器相关寄存器

ZOCCON (B7H) 模拟比较器控制寄存器 (读/写) (ZOCMOD = 10)

位编号	7	6	5	4	3	2	1	0
符号	CMPEN	CMPIF	CMPSTA	-	CMPRF[3:0]			

位编号	7	6	5	4	3	2	1	0
读/写	读/写	读/写	读/写	-	读/写	读/写	读/写	读/写
上电初始值	0	0	0	x	0	0	0	0

位编号	位符号	说明
7	CM PEN	模拟比较器使能控制位 0: 关闭模拟比较器; 1: 使能模拟比较器
6	CM PIF	模拟比较器中断标志位 0: 比较器中断未被触发; 1: 当比较器满足中断触发条件时, 此位会被硬件自动设定成 1。如果此时 IE1[5] (ECMP) 也是被设定成 1, 比较器中断产生。在比较器中断发生后, 硬件并不会自动清除此位, 此位必须由使用者的软件负责清除。
5	CM PSTA	模拟比较器输出状态 0: 比较器正端电压小于负端电压 1: 比较器正端电压大于负端电压
3~0	CM PRF[1:0]	模拟比较器负端比较电压选择: 0000: 选用 CMPR 为模拟比较器的比较电压; 0001: 选用 1/16V _{DD} 为模拟比较器的比较电压; 0010: 选用 2/16V _{DD} 为模拟比较器的比较电压; 0011: 选用 3/16V _{DD} 为模拟比较器的比较电压; 0100: 选用 4/16V _{DD} 为模拟比较器的比较电压; 0101: 选用 5/16V _{DD} 为模拟比较器的比较电压; 0110: 选用 6/16V _{DD} 为模拟比较器的比较电压; 0111: 选用 7/16V _{DD} 为模拟比较器的比较电压; 1000: 选用 8/16V _{DD} 为模拟比较器的比较电压; 1001: 选用 9/16V _{DD} 为模拟比较器的比较电压; 1010: 选用 10/16V _{DD} 为模拟比较器的比较电压; 1011: 选用 11/16V _{DD} 为模拟比较器的比较电压; 1100: 选用 12/16V _{DD} 为模拟比较器的比较电压; 1101: 选用 13/16V _{DD} 为模拟比较器的比较电压; 1110: 选用 14/16V _{DD} 为模拟比较器的比较电压; 1111: 选用 15/16V _{DD} 为模拟比较器的比较电压;
4	-	保留

ZOCCFG (B6H) 模拟比较器设置寄存器 (读/写) (ZOCMOD = 10)

位编号	7	6	5	4	3	2	1	0
符号	-	-	-	CM PP	CM PIM[1:0]		CM PIS[1:0]	
读/写	-	-	-	读/写	读/写	读/写	读/写	读/写
上电初始值	x	x	x	0	0	0	0	0

位编号	位符号	说明
4	CM PP	模拟比较器正端输入选择: 0: 模拟比较器正端的输入为 CMP0~3 之一为, 由 CMPIS[1:0] 设定 1: 模拟比较器正端的输入为内部 1.2V 基准电压
3~2	CM PIM[1:0]	模拟比较器中断模式选择: 00: 不产生中断 01: 上升沿中断: IN+从小于 IN-到大于 IN-后会产生中断; 10: 下降沿中断: IN+从大于 IN-到小于 IN-后会产生中断;

位编号	位符号	说明
		11: 双沿中断: IN+从小于 IN-到大于 IN-, 或 IN+从大于 IN-到小于 IN-后均会产生中断;
1~0	CMPIS[1:0]	模拟比较器正端输入通道选择, CMPP 为 1 时, 此位无效: 00: 选用 CMP0 为模拟比较器正端的输入; 01: 选用 CMP1 为模拟比较器正端的输入; 10: 选用 CMP2 为模拟比较器正端的输入; 11: 选用 CMP3 为模拟比较器正端的输入;
5	-	保留

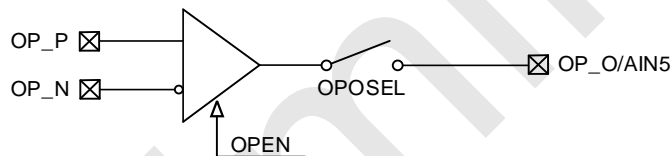
19.2 运算放大器 OP

当 ZOCMOD[1:0]=11 时, 二合一模块作运算放大器功能使用。

OP_O 与 ADC 通道 AIN5 复用, 用户可以通过以下配置对 OP_O 输出进行 ADC 采样:

1. 置为 OPOSEL=1, 启用 OP_O 至复用引脚的通路
 2. 配置 ADCIS[4:0]=00101 (选择 AIN5), 使 ADC 采样该复用引脚信号。
- 完成上述配置后, ADC 将直接采集 OP_O 的输出结果

19.2.1 运算放大器结构框图



注意: 用户在使用 SC92F531X 的运算放大器时, 需根据实际需要自行外接反馈电阻。

19.2.2 运算放大器相关寄存器

ZOCCON (B7H) OP 设置寄存器 (读/写) (ZOCMOD = 11)

位编号	7	6	5	4	3	2	1	0
符号	OPEN	-	-	-	-	-	-	OPOSEL
读/写	读/写	-	-	-	-	-	-	读/写
上电初始值	0	x	x	x	x	x	x	0

位编号	位符号	说明
7	OPEN	运算放大器使能控制位 0: 关闭运算放大器; 1: 使能运算放大器
0	OPOSEL	OP 输出端连接选择位 0: 与 OP_O 连接断开 1: OP 输出到 OP_O (外部引脚)
6~1	-	保留

20 CheckSum 模块

SC92F531X 内建了 1 个 CheckSum 模块，可用来实时生成程序代码的 16 位 CheckSum 值，用户可利用此 CheckSum 和理论值比较，监测程序区的内容是否正确。

注意：CheckSum 值是整个程序区的数据累加和，即 0000H~1FFDH 地址单元所有的数据。若地址单元中有用户上次操作后的残留值，会导致 CheckSum 值与理论值不符。因此，建议用户对整片 code 区域进行擦除或写 0 操作后再烧录代码以保证 CheckSum 值与理论值一致。

20.1 CheckSum 校验操作相关寄存器

CHKSUML (FCH) CheckSum 结果寄存器低位 (读/写)

位编号	7	6	5	4	3	2	1	0
符号	CHKSUML[7:0]							
读/写	只读	只读	只读	只读	只读	只读	只读	只读
上电初始值	0	0	0	0	0	0	0	0

位编号	位符号	说明
7~0	CHKSUML [7:0]	CheckSum 结果寄存器低位

CHKSUMH (FDH) CheckSum 结果寄存器高位 (读/写)

位编号	7	6	5	4	3	2	1	0
符号	CHKSUMH[7:0]							
读/写	只读	只读	只读	只读	只读	只读	只读	只读
上电初始值	0	0	0	0	0	0	0	0

位编号	位符号	说明
7~0	CHKSUMH [7:0]	CheckSum 结果寄存器高位

OPERCON (EFH) 运算控制寄存器 (读/写)

位编号	7	6	5	4	3	2	1	0
符号	OPERS	MD	-	-	-	-	-	CHKSUMS
读/写	读/写	读/写	-	-	-	-	-	读/写
上电初始值	0	0	x	x	x	x	x	0

位编号	位符号	说明
0	CHKSUMS	CheckSum 运算开始触发控制 (Start) 对此 bit 写“1”，开始做一次 CheckSum 计算。此位只可写入 1 有效。

21 LED 驱动

21.1 特性

- 共 8 个 LED 驱动口：LED0 ~ LED7
- 所有 LED 口源驱动能力分 16 级控制
- LED0 ~ LED7 驱动口可提供 130mA@0.8V 大灌流
- IC 系统时钟（fSYS）作为 LED 时钟源
- 在 LED 一帧扫描结束后，LED 驱动器对应的标志位 AUIF 置 1
- 自动扫描时 SEG 的输出周期宽度与 COM 的宽度一样
- LED 死区时间可设
- LED 正反推模式特性如下：
 - LED0 ~ LED7 支持正反推模式，最多能共同驱动 7x8 个像素点；
 - 扫描模式从“7x8”到“1x2”和“1x1”共 8 种可选；
 - 可屏蔽任意 LEDn 口上的 COM 功能，使其在扫描过程中 COM 口功能无效，但不影响其作为 SEG 口的功能，此方式可提升 LED 阵列亮度；
 - 公共口 LED0/LED1/LED6/LED7，可选 0.5T, 1T, 1.5T, 2T 共 4 种扫描时间。

21.2 LED 相关引脚

P2.7	LED0
P2.6	LED1
P2.5	LED2
P2.4	LED3
P2.3	LED4
P2.2	LED5
P2.1	LED6
P2.0	LED7

21.3 LED 显示驱动相关寄存器

符号	地址	说明	7	6	5	4	3	2	1	0	上电初始值
LEDVO0	9CH	LED 显示驱动输出寄存器	LED7VO	LED6VO	LED5VO	LED4VO	LED3VO	LED2VO	LED1VO	LED0VO	0000000b
COMCON	A4H	COM 口控制寄存器	COMFB7	COMFB6	COMFB5	COMFB4	COMFB3	COMFB2	COMFB1	COMFB0	0000000b
DDRCN2	A6H	显示驱动控制寄存器 2	-	-	-	-	DRIV[3:0]			xxxx1111b	
DDRCN0	96H	显示驱动控制寄存器	DDRON	-	-	-	-	-	-	-	0xxxxxxb
SCANCON	97H	显示驱动扫描配置寄存器	AUIF	CMEN	LEDXT[1:0]		LTSEL[1:0]		DISPCK [1:0]		0001000b

各寄存器的解释说明如下：

21.3.1 DDRCN0（96H）显示驱动控制寄存器 0（读/写）

位编号	7	6	5	4	3	2	1	0
符号	DDRON	-	-	-	-	-	-	-
读/写	读/写	-	-	-	-	-	-	-
上电初始值	0	x	x	x	x	x	x	x

位编号	位符号	说明
7	DDRON	LED 显示驱动使能控制

位编号	位符号	说明
		0: 显示驱动扫描关闭 1: 显示驱动扫描打开, 恒流源同步开启

21.3.2 LEDVO0 (9CH) LED 显示驱动输出寄存器 (读/写)

位编号	7	6	5	4	3	2	1	0
符号	LED7VO	LED6VO	LED5VO	LED4VO	LED3VO	LED2VO	LED1VO	LED0VO
读/写	读/写	读/写	读/写	读/写	读/写	读/写	读/写	读/写
上电初始值	0	0	0	0	0	0	0	0

位编号	位符号	说明
7~0	LEDnVO n=0~7	<p>打开 LEDn 口显示驱动输出</p> <p>0: 关闭 LEDn 口的显示驱动输出功能 1: 打开 LEDn 口的显示驱动输出功能</p> <p>注意: 正反推模式下, 扫描数量会根据 LEDn 功能选中数量而定。</p> <ul style="list-style-type: none"> ● 例如: <ul style="list-style-type: none"> ■ 正反推模式: 用户使能了 5 根 LED 驱动口, 实际扫描 duty 为 1/5 ■ 常规模式下: 用户使能了 3 个 COM, 实际扫描 duty 为 1/3

21.3.3 COMCON (A4H) COM 控制寄存器 (读/写)

位编号	7	6	5	4	3	2	1	0
符号	COMFB7	COMFB6	COMFB5	COMFB4	COMFB3	COMFB2	COMFB1	COMFB0
读/写	读/写	读/写	读/写	读/写	读/写	读/写	读/写	读/写
上电初始值	0	0	0	0	0	0	0	0

位编号	位符号	说明
7~0	COMFBn n=0~7	<p>COM 禁止位</p> <p>在正反推模式下, 屏蔽 LEDn 口作为 COM, 使它不能作为 COM 只能作为 SEG 口</p> <p>0: LEDn 口的可以作为 COM 口 1: LEDn 口不能作为 COM 口, 只能作为 SEG 口</p>

21.3.4 DDRCON2 (A6H) 显示驱动控制寄存器 2 (读/写)

位编号	7	6	5	4	3	2	1	0
符号	-	-	-	-	DRIV[3:0]			
读/写	-	-	-	-	读/写	读/写	读/写	读/写
上电初始值	x	x	x	x	1	1	1	1

位编号	位符号	说明						
3~0	DRIV[3:0]	<p>恒流源输出电流大小选择位</p> <p>DRIV[3:0]设置值越大, 电流越大; DRIV[3:0]设置值越小, 电流越小 上电初始值为 1111: 20mA</p> <p>恒流源设置对所有使能的 LED 口均有效</p> <table border="1" style="width: 100%; border-collapse: collapse;"> <thead> <tr> <th>序号</th> <th>DRIV[3:0]</th> <th>参数</th> </tr> </thead> <tbody> <tr> <td>0</td> <td>0000</td> <td>1 级亮度</td> </tr> </tbody> </table>	序号	DRIV[3:0]	参数	0	0000	1 级亮度
序号	DRIV[3:0]	参数						
0	0000	1 级亮度						

位编号	位符号	说明		
		1	0001	2 级亮度
		2	0010	3 级亮度
		3	0011	4 级亮度
		4	0100	5 级亮度
		5	0101	6 级亮度
		6	0110	7 级亮度
		7	0111	8 级亮度
		8	1000	9 级亮度
		9	1001	10 级亮度
		10	1010	11 级亮度
		11	1011	12 级亮度
		12	1100	13 级亮度
		13	1101	14 级亮度
		14	1110	15 级亮度
		15	1111	16 级亮度

21.3.5 SCANCON (97H) 显示驱动扫描配置寄存器 (读/写)

位编号	7	6	5	4	3	2	1	0
符号	AUIF	CMEN	LEDXT[1:0]		LTSEL[1:0]		DISPCK[1:0]	
读/写	读/写	读/写	读/写	读/写	读/写	读/写	读/写	读/写
上电初始值	0	0	0	1	0	0	0	0

位编号	位符号	说明
7	AUIF	一帧扫描完成标志 0: 未扫描完成 1: 一帧扫描完成, 该位由硬件置 1, 软件写 1 清 0
6	CMEN	IO 端口恒流输出模式使能位 0: 未使能 IO 恒流输出模式 1: 使能 IO 恒流输出模式, LEDnVO 选定的 IO, 其输出恒流的优先级大于正反推。
5~4	LEDXT[1:0]	LED 特定扫描端口扫描时间设置位 00: 0.5T 01: 1T——上电默认值 10: 1.5T 11: 2T 说明: 1. LED 特定扫描端口由 LTSEL[1:0]设定 2. 选用正反推模式时, 显示模式设置默认为 7 段 x 8 位, 扫描时间设置默认为“1T”; 3. 扫描时间设置仅对 LTSEL[1:0]选择的特定扫描口有效, 其余 LEDn 扫描时间固定为“1T” “1T”约为 1 个 LED 时钟 (DISPCK [1:0]设定值) 长度。
3~2	LTSEL[1:0]	LED 特定扫描端口选择位: 00: LED0

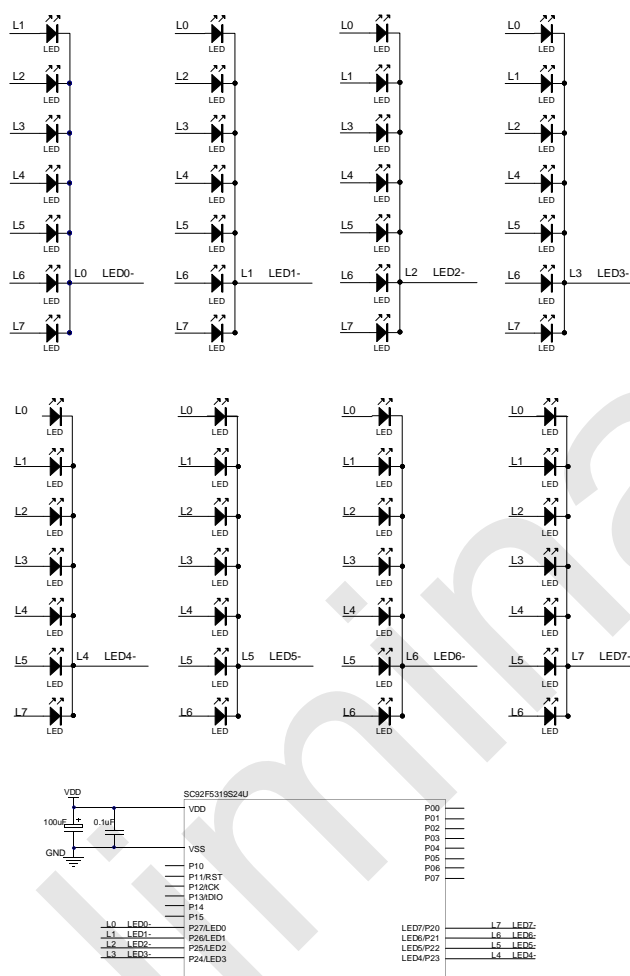
位编号	位符号	说明																						
		01: LED1 10: LED6 11: LED7 选中的 LEDn (n=0, 1, 6, 7) 扫描时间会随 LEDXT[1:0] 设定而变。																						
1~0	DISPCK[1:0]	<p>LED 模块时钟分频: 时钟源来系统时钟 f_{SYS} 分频档位如下: 00: $f_{SYS} / 4096$ 01: $f_{SYS} / 8192$ 10: $f_{SYS} / 16384$ 11: $f_{SYS} / 32768$</p> <p>注意: LED 死区时间与 DISPCK[1:0] 有关, 死区时间参考如下: (为保证显示效果更好, LED 死区时间可设置在 $11 \mu s \sim 3 \mu s$ 之间)</p> <table border="1"> <thead> <tr> <th>DISPCK[1:0]</th> <th>$f_{SYS}=8 \text{ MHz}$</th> <th>$f_{SYS}=16 \text{ MHz}$</th> <th>$f_{SYS}=32 \text{ MHz}$</th> <th>单位</th> </tr> </thead> <tbody> <tr> <td>= 00</td> <td>4</td> <td>2</td> <td>1</td> <td rowspan="4">μs</td> </tr> <tr> <td>= 01</td> <td>8</td> <td>4</td> <td>2</td> </tr> <tr> <td>= 10</td> <td>16</td> <td>8</td> <td>4</td> </tr> <tr> <td>= 11</td> <td>32</td> <td>16</td> <td>8</td> </tr> </tbody> </table>	DISPCK[1:0]	$f_{SYS}=8 \text{ MHz}$	$f_{SYS}=16 \text{ MHz}$	$f_{SYS}=32 \text{ MHz}$	单位	= 00	4	2	1	μs	= 01	8	4	2	= 10	16	8	4	= 11	32	16	8
DISPCK[1:0]	$f_{SYS}=8 \text{ MHz}$	$f_{SYS}=16 \text{ MHz}$	$f_{SYS}=32 \text{ MHz}$	单位																				
= 00	4	2	1	μs																				
= 01	8	4	2																					
= 10	16	8	4																					
= 11	32	16	8																					

21.4 正反推 LED 显示 RAM

地址	寄存器名	bit7	bit6	bit5	bit4	bit3	bit2	bit1	bit0
100H	LED0-	7	6	5	4	3	2	1	-
101H	LED1-	15	14	13	12	11	10	-	0
102H	LED2-	23	22	21	20	19	-	9	8
103H	LED3-	31	30	29	28	-	18	17	16
104H	LED4-	39	38	37	-	27	26	25	24
105H	LED5-	47	46	-	36	35	34	33	32
106H	LED6-	55	-	45	44	43	42	41	40
107H	LED7-	-	54	53	52	51	50	49	48

21.4.1 正反推模式 LED 硬件连接示例

下图 Ln 为 LEDn 对应的段输出，有效输出为恒流；LEDn- 为 LEDn 对应的位扫描，有效电平为低电平。



正反推模式 LED 硬件连接示例

在 LEDn- 的有效扫描区间内，LEDn 驱动器将输出低电平信号 (n=0, 1, 2.....7)，其余 LED 驱动器的输出信号由显示数据决定：

- 显示数据为“1”时，对应的 LED 驱动器将输出高电平信号；
- 显示数据为“0”时，对应的 LED 驱动器将变为高阻态（或称为悬空态）；
- 扫描到 LEDn-，则对应 LEDn- 输出低电平。

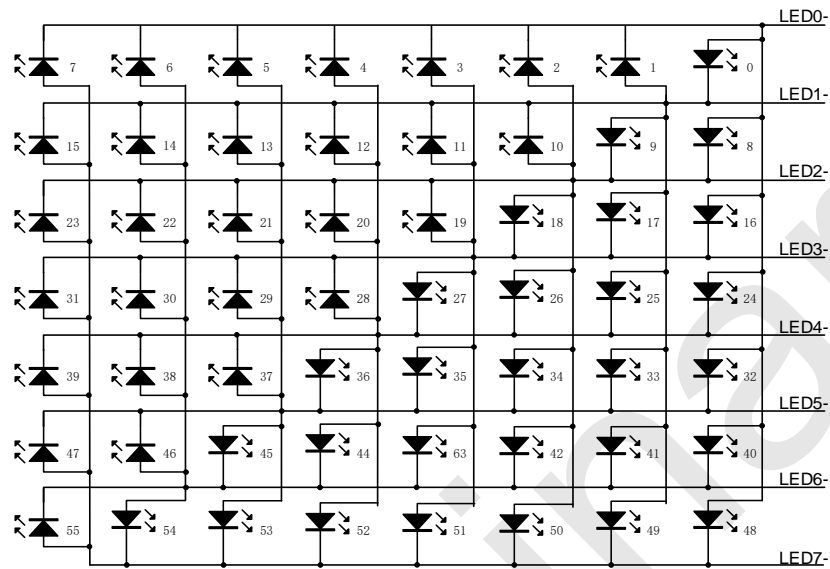
为避免 LEDn- 扫描区间切换时造成 LED 灯闪烁，LED 驱动器配备有固定的死区时间。在死区时间内，LED 驱动器将短暂输出不活动的信号。

显示数据、地址以及芯片管脚（LEDn）之间的对应关系如下表所示（Ln 为 LEDn 对应的段输出，有效输出为恒流；LEDn- 为 LEDn 对应的位扫描，有效电平为低电平）：

bit	bit7	bit6	bit5	bit4	bit3	bit2	bit1	bit0	LEDn 端口扫描
地址	L7	L6	L5	L4	L3	L2	L1	L0	
100H	7	6	5	4	3	2	1	-	LED0-
101H	15	14	13	12	11	10	-	0	LED1-
102H	23	22	21	20	19	-	9	8	LED2-
103H	31	30	29	28	-	18	17	16	LED3-
104H	39	38	37	-	27	26	25	24	LED4-
105H	47	46	-	36	35	34	33	32	LED5-
106H	55	-	45	44	43	42	41	40	LED6-
107H	-	54	53	52	51	50	49	48	LED7-

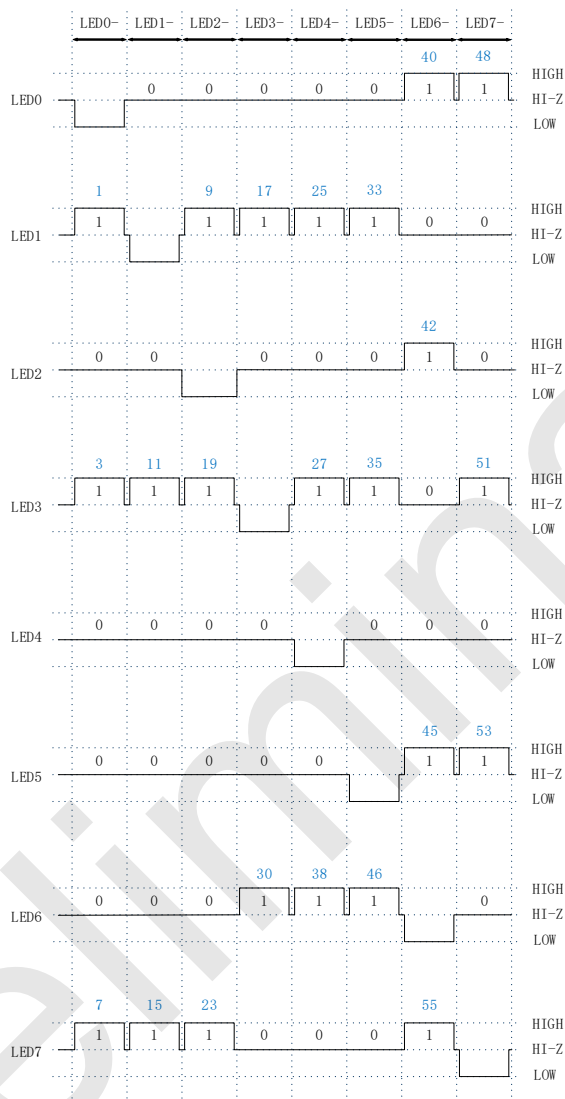
上述表格中，白色空格里的数字与下图中的 LED 编号一一对应：

21.4.2 正反推扫描时序



21.4.3 扫描时序示例

下图蓝色编号对应正反推扫描时序图中的 LED 编号，从 LED0-到 LED7-扫描时被点亮的 LED 编号如下：



22 电气特性

22.1 极限参数

符号	参数	最小值	最大值	UNIT
V _{DD}	直流供电电压	-0.3	6	V
V _{PIN}	任一管脚输入/输出电压	-0.3	V _{DD} +0.3	V
T _A	工作环境温度	-40	105	°C
T _{STG}	储存温度	-55	125	°C
I _{VDD}	流过 VDD 的电流值	-	200	mA
I _{VSS}	流过 VSS 的电流值	-	200	mA

22.2 推荐工作条件

符号	参数	最小值	最大值	UNIT
V _{DD}	工作电压	2.4	5.5	V
T _A	工作环境温度	-40	105	°C

22.3 Flash ROM 参数

符号	参数	最小值	典型值	最大值	UNIT	测试条件
V _{Write}	写电压	4.5	5	5.5	V	
N _{END}	擦写次数	1000	-	-	Cycles	V _{DD} = 5.0V T _A = +25°C
T _{DR}	数据保存时间	10	-	-	Years	T _A = +125°C

22.4 EEPROM 参数

符号	参数	最小值	典型值	最大值	UNIT	测试条件
V _{Read}	读电压	2.4		5.5	V	
V _{Write}	写电压	2.5		5.5	V	
N _{END}	擦写次数	10,000	-	-	Cycles	
T _{DR}	数据保存时间	10	-	-	Years	V _{DD} = 5.0V T _A = +125°C
T _{Write}	单个 byte 写入时间	-	4	-	ms	V _{DD} = 5.0V T _A = +25°C PAYTIMES[1:0] = 00
		-	2	-	ms	V _{DD} = 5.0V T _A = +25°C PAYTIMES[1:0] = 01
		-	1	-	ms	V _{DD} = 5.0V T _A = +25°C PAYTIMES[1:0] = 10

22.5 直流电气特性

(V _{DD} = 5V, T _A = +25°C, 除非另有说明)						
符号	参数	最小值	典型值	最大值	单位	测试条件
I _{op}	Operation Mode 工作电流	-	3.8	-	mA	f _{sys} =32MHz
		-	2.9	-	mA	f _{sys} =16MHz
		-	2.4	-	mA	f _{sys} =8MHz
		-	2.1	-	mA	f _{sys} =2.66MHz
I _{IDL}	IDLE Mode 工作电流	-	2.1	-	mA	f _{sys} =32MHz
		-	1.4	-	mA	f _{sys} =2.66MHz
I _{pd}	STOP Mode 工作电流	-	2	-	μA	
I _{BTM}	Base Timer 工作电流	-	0.9	2	μA	BTMFS[3:0]=1000 每 4.0 秒产生一个 中断
I _{WDT}	WDT 电流	-	0.9	2	μA	WDTCKS[2:0]=000 WDT 溢出时间 500ms

(V _{DD} = 3.3V, T _A = +25°C, 除非另有说明)						
符号	参数	最小值	典型值	最大值	单位	测试条件
I _{op}	Operation Mode 工作电流	-	3.3	-	mA	f _{sys} =32MHz
		-	2.6	-	mA	f _{sys} =16MHz
		-	2.2	-	mA	f _{sys} =8MHz
		-	2	-	mA	f _{sys} =2.66MHz
I _{IDL}	IDLE Mode 工作电流	-	2.1	-	mA	f _{sys} =32MHz
		-	1.3	-	mA	f _{sys} =2.66MHz
I _{pd}	STOP Mode 工作电流	-	1.8	-	μA	
I _{BTM}	Base Timer 工作电流	-	0.8	2	μA	BTMFS[3:0]=1000 每 4.0 秒产生一个 中断
I _{WDT}	WDT 电流	-	0.8	2	μA	WDTCKS[2:0]=000 WDT 溢出时间 500ms

22.6 IO 口电气特性

IO 口特性 (V _{DD} = 5V, T _A = +25°C, 除非另有说明)						
符号	参数	最小值	典型值	最大值	单位	测试条件
V _{IH1}	输入高电压	0.7V _{DD}	-	V _{DD} +0.3	V	
V _{IL1}	输入低电压	-0.3	-	0.3V _{DD}	V	
V _{IH2}	输入高电压 ^{注1}	0.8V _{DD}	-	V _{DD}	V	
V _{IL2}	输入低电压 ^{注1}	-0.2	-	0.2V _{DD}	V	
I _{OL1}	输出低电流 P0 和 P1 端口	-	43	-	mA	V _{Pin} =0.4V
		-	82	-	mA	V _{Pin} =0.8V

IO 口特性 (V _{DD} = 5V, T _A = +25°C, 除非另有说明)						
符号	参数	最小值	典型值	最大值	单位	测试条件
I _{OL2}	输出低电流 P2 端口 (LED 复用端口), DRV_EH = 0	-	43	-	mA	DRV_EH = 0 V _{Pin} = 0.4V
		-	82	-	mA	DRV_EH = 0 V _{Pin} = 0.8V
I _{OL3}	输出低电流 P2 端口 (LED 复用端口), DRV_EH = 1	-	68	-	mA	DRV_EH = 1 V _{Pin} = 0.4V
		-	126	-	mA	DRV_EH = 1 V _{Pin} = 0.8V
I _{LED_OL}	LED 脚驱动灌电流 (单个)	-	68	-	mA	V _{LED} = 0.4V
		-	126	-	mA	V _{LED} = 0.8V
I _{OH1}	输出高电流	-	22	-	mA	V _{Pin} = 4.3V
I _{OH2}	输出高电流	-	9	-	mA	V _{Pin} = 4.7V
I _{lkg}	输入漏电流	-1	-	1	μA	IO 为高阻输入模式 V _{IN} = V _{DD} 或 V _{SS}
R _{PH}	上拉电阻	16.5	33	49.5	kΩ	V _{IN} = V _{SS}

注 1: 施密特触发输入端口包含: NRST、T_CLK / T_DIO、UART 的 RXD 信号口、SPI / TWI 信号输入口、INT0~INT15、PWM 故障检测口 FLT、Timer 时钟输入口 Tn、Timer 捕获口 TnEX。

IO 口特性 (V _{DD} = 3.3V, T _A = +25°C, 除非另有说明)						
符号	参数	最小值	典型值	最大值	单位	测试条件
V _{IH1}	输入高电压	0.7V _{DD}	-	V _{DD} +0.3	V	
V _{IL1}	输入低电压	-0.3	-	0.3V _{DD}	V	
V _{IH2}	输入高电压 ^{注1}	0.8V _{DD}	-	V _{DD}	V	
V _{IL2}	输入低电压 ^{注1}	-0.2	-	0.2V _{DD}	V	
I _{OL1}	输出低电流 P0 和 P1 端口	-	33	-	mA	V _{Pin} = 0.4V
		-	58	-	mA	V _{Pin} = 0.8V
I _{OL2}	输出低电流 P2 端口 (LED 复用端口), DRV_EH = 0	-	33	-	mA	DRV_EH = 0 V _{Pin} = 0.4V
		-	58	-	mA	DRV_EH = 0 V _{Pin} = 0.8V
I _{OL3}	输出低电流 P2 端口 (LED 复用端口), DRV_EH = 1	-	52	-	mA	DRV_EH = 1 V _{Pin} = 0.4V
		-	91	-	mA	DRV_EH = 1 V _{Pin} = 0.8V
I _{LED_OL}	LED 脚驱动灌电流 (单个)	-	52	-	mA	V _{LED} = 0.4V
		-	91	-	mA	V _{LED} = 0.8V
I _{OH3}	输出高电流	-	6.5	-	mA	V _{Pin} = 3.0V
I _{lkg}	输入漏电流	-1	-	1	μA	IO 为高阻输入模式 V _{IN} = V _{DD} 或 V _{SS}

IO 口特性 (V _{DD} = 3.3V, T _A = +25°C, 除非另有说明)						
符号	参数	最小值	典型值	最大值	单位	测试条件
R _{PH}	上拉电阻	28	56	84	kΩ	V _{IN} = V _{SS}

注 1: 施密特触发输入端口包含: NRST、T_CLK / T_DIO、UART 的 RXD 信号口、SPI / TWI 信号输入口、INT0~INT15、PWM 故障检测口 FLT、Timer 时钟输入口 Tn、Timer 捕获口 TnEX。

22.7 LED 电气特性

(V _{DD} = 5V, T _A = +25°C, 除非另有说明)								
符号		参数	最小值	典型值	最大值	单位	测试条件	
D _{LED_OUT}		输出电流误差	-	-	±5%	mA	V _{LED} = 2V	
ΔI1		线性调整	-	-	±3	%/V		
ΔI2		负载调整	-	-	±3	%/V		
ΔT		温度漂移	-	-	±3	%/V		
符号	序号	DRIV[3:0]	参数	最小值	典型值	最大值	单位	测试条件
I _{LED_OH}	0	0000	1 级亮度	-	1.25	-	mA	V _{LED} = 2V
	1	0001	2 级亮度	-	2.50	-	mA	
	2	0010	3 级亮度	-	3.75	-	mA	
	3	0011	4 级亮度	-	5.00	-	mA	
	4	0100	5 级亮度	-	6.25	-	mA	
	5	0101	6 级亮度	-	7.50	-	mA	
	6	0110	7 级亮度	-	8.75	-	mA	
	7	0111	8 级亮度	-	10.00	-	mA	
	8	1000	9 级亮度	-	11.25	-	mA	
	9	1001	10 级亮度	-	12.50	-	mA	
	10	1010	11 级亮度	-	13.75	-	mA	
	11	1011	12 级亮度	-	15.00	-	mA	
	12	1100	13 级亮度	-	16.25	-	mA	
	13	1101	14 级亮度	-	17.50	-	mA	
	14	1110	15 级亮度	-	18.75	-	mA	
	15	1111	16 级亮度	-	20.00	-	mA	
		16	CMED=0	/	-	21.25	-	

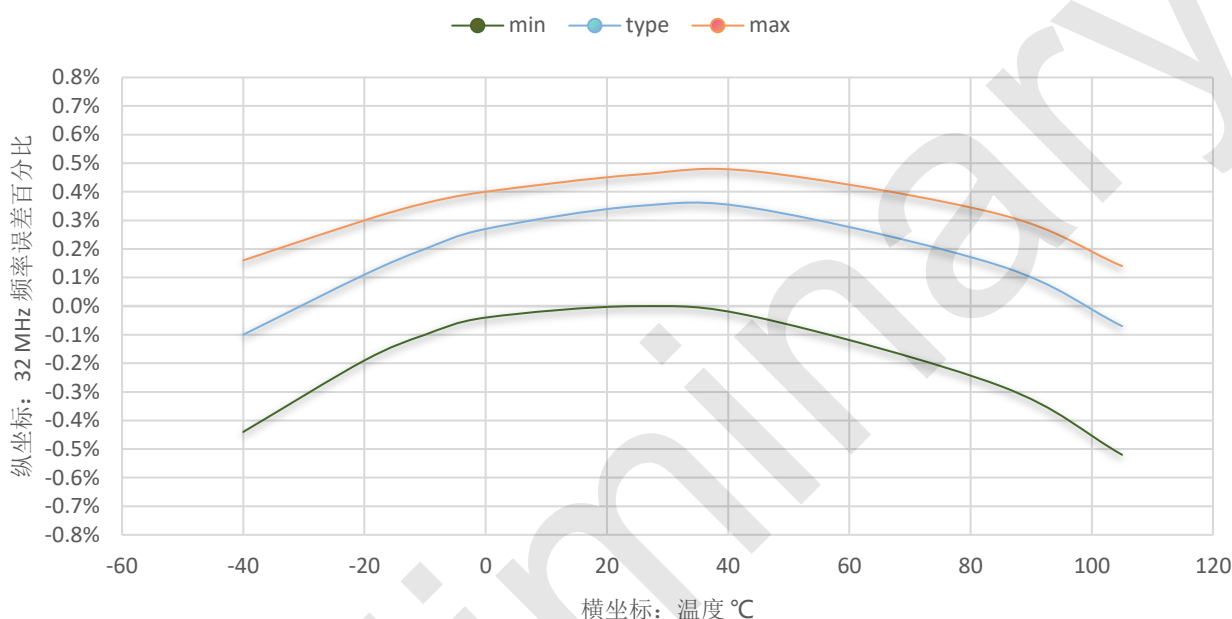
22.8 交流电气特性

(V _{DD} = 2.4V ~ 5.5V, T _A = 25°C, 除非另有说明)						
符号	参数	最小值	典型值	最大值	单位	测试条件
T _{POR}	Power On Reset 时间	-	13	-	ms	
T _{PDW}	Power Down 模式唤醒时间	-	60	130	μs	
T _{Reset}	复位脉冲宽度	18	-	-	μs	低电平有效
T _{LVR}	LVR 消抖时间	-	30	-	μs	

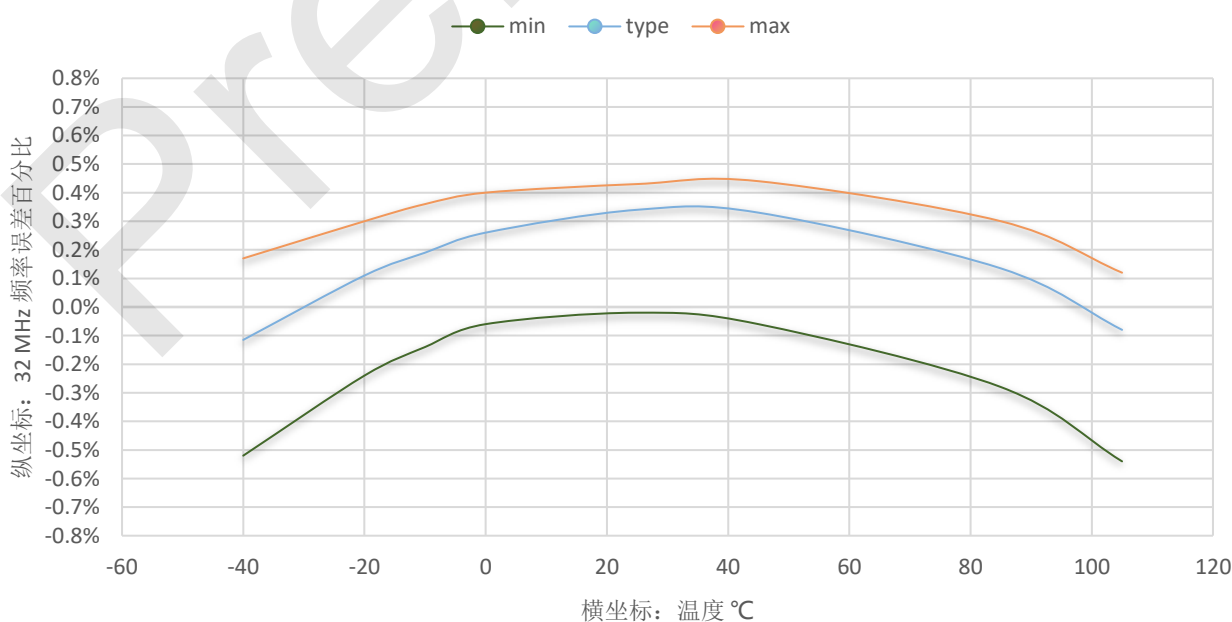
($V_{DD} = 2.4V \sim 5.5V$, $T_A = 25^\circ C$, 除非另有说明)

符号	参数	最小值	典型值	最大值	单位	测试条件
f _{HRC}	RC 振荡稳定性	-1	-	+1	%	$V_{DD} = 2.4\sim 5.5V$ $T_A = -40^\circ C \sim 85^\circ C$
		-1.5	-	+1.5	%	$V_{DD} = 2.4\sim 5.5V$ $T_A = -40^\circ C \sim 105^\circ C$

32 MHz HRC频率误差@ $V_{DD} = 5V$



32 MHz HRC频率误差@ $V_{DD} = 2.4V$



22.9 ADC 电气特性

(T _A = 25°C, 除非另有说明)						
符号	参数	最小值	典型值	最大值	单位	测试条件
V _{AD1}	供电电压 1	2.4	5	5.5	V	V _{ref} =V _{DD} 或 1.024V
V _{AD2}	供电电压 2	2.4	5	5.5	V	V _{ref} =2.048V
V _{AD3}	供电电压 3	2.7	5	5.5	V	V _{ref} =2.4V
V _{REF1}	内部基准 1.024V	1.004	1.024	1.044	V	V _{DD} = 2.4~5.5V
V _{REF2}	内部基准 2.4V	2.38	2.4	2.42	V	V _{DD} = 2.7~5.5V
V _{REF3}	内部基准 2.048V	2.028	2.048	2.068	V	V _{DD} = 2.4~5.5V
N _R	精度	-	12	-	bit	GND ≤ V _{AIN} ≤ V _{DD}
V _{AIN}	ADC 输入电压	GND	-	V _{DD}	V	
R _{AIN}	ADC 输入电阻	1	-	-	M	V _{IN} =5V
I _{kg_ADC}	ADC 输入漏电流	-1	-	1	μA	V _{IN} = V _{AINx}
I _{ADC1}	ADC 转换电流 1	-	1.4	1.8	mA	ADC 模块打开 V _{DD} =5V
I _{ADC2}	ADC 转换电流 2	-	1.1	1.5	mA	ADC 模块打开 V _{DD} =3.3V
DNL	微分非线性误差	-	±4	±6	LSB	V _{REF} = V _{DD} = 5V
INL	积分非线性误差	-	±3	±5	LSB	
E _Z	偏移量误差	-	±2	±3	LSB	
E _F	满刻度误差	-	±2	±3	LSB	
E _{AD}	总绝对误差	-	-	±6	LSB	
T _{ADC1}	ADC 采样+转换总时间 1	-	1.04	1.3	μs	f _{sys} =32MHz LOWSP[2:0] = 100
T _{ADC2}	ADC 采样+转换总时间 2	-	1.14	1.5	μs	f _{sys} =32MHz LOWSP[2:0] = 101
T _{ADC3}	ADC 采样+转换总时间 3	-	1.45	1.9	μs	f _{sys} =32MHz LOWSP[2:0] = 110
T _{ADC4}	ADC 采样+转换总时间 4	-	1.95	2.5	μs	f _{sys} =32MHz LOWSP[2:0] = 111

22.10 CMP 电气特性

(V _{DD} = 5V, T _A = 25°C, 除非另有说明)						
符号	参数	最小值	典型值	最大值	单位	测试条件
V _{CM}	输入电压范围	0	-	V _{DD}	V	
V _{OS}	偏移电压	-	10	30	mV	
V _{HYS}	比较电压回差	-	40	-	mV	
I _{CMP}	比较器转换电流	-	-	100	μA	V _{DD} =5V

(V _{DD} =5V, T _A = 25℃, 除非另有说明)						
符号	参数	最小值	典型值	最大值	单位	测试条件
T _{CMP}	响应时间	-	-	2	μs	

22.11 OP 电气特性

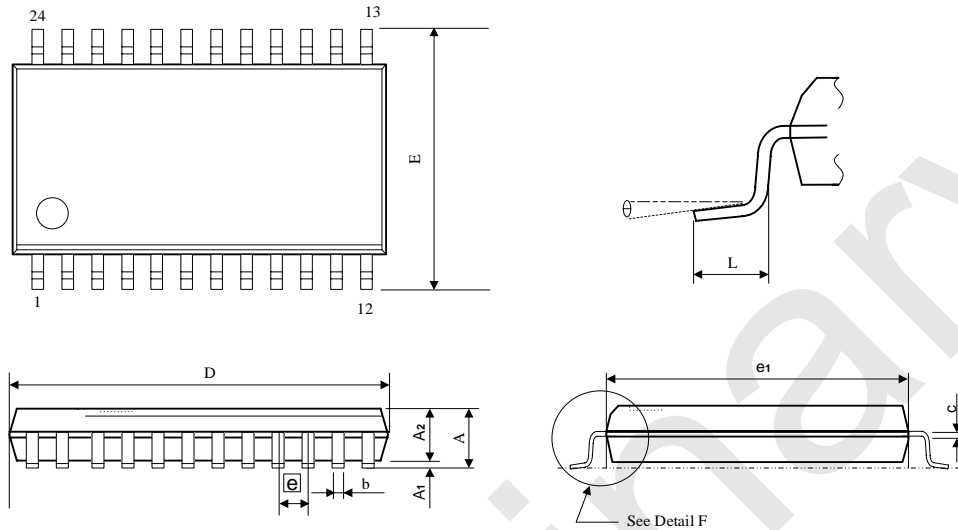
(V _{DD} =5V, T _A = 25℃, 除非另有说明)						
符号	参数	最小值	典型值	最大值	单位	测试条件
V _{OS}	输入失调电压	-	±3	±10	mV	
V _{CM}	输入共模电压范围	0	-	V _{DD}	V	
I _{OP}	OP 电源电流	-	300	500	μA	V _{DD} =5V
V _{OPO}	OP 输出电压	V _{SS} +0.2	-	V _{DD} -0.2	V	V _{DD} =5V, 负载电阻 =28.5k

23 订购信息

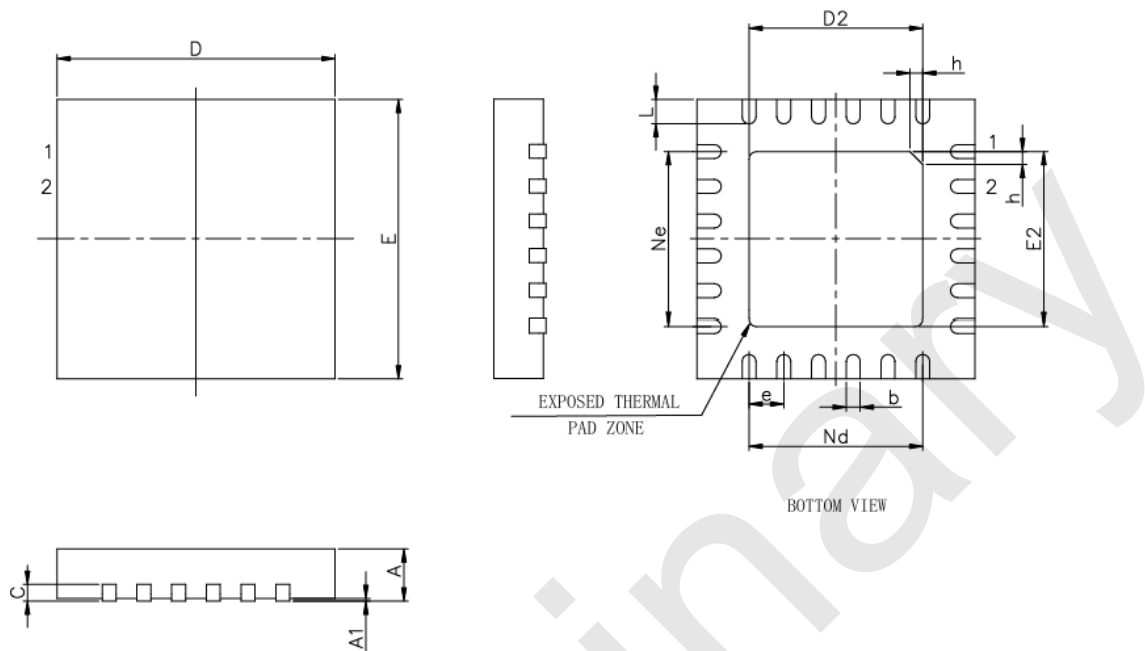
产品编号	封装	包装
SC92F5319S24U	SSOP24	管装
SC92F5319Q24R	QFN24 (0404)	盘装
SC92F5312M20U	SOP20	管装
SC92F5312X20U	TSSOP20	管装
SC92F5312Q20R	QFN20 (0303)	盘装
SC92F5311M16U	SOP16	管装
SC92F5310M08U	SOP8	管装

注:对应具体型号的量产情况,请您在开发之前,与赛元或者经销商的销售人员咨询送样和交付时间。

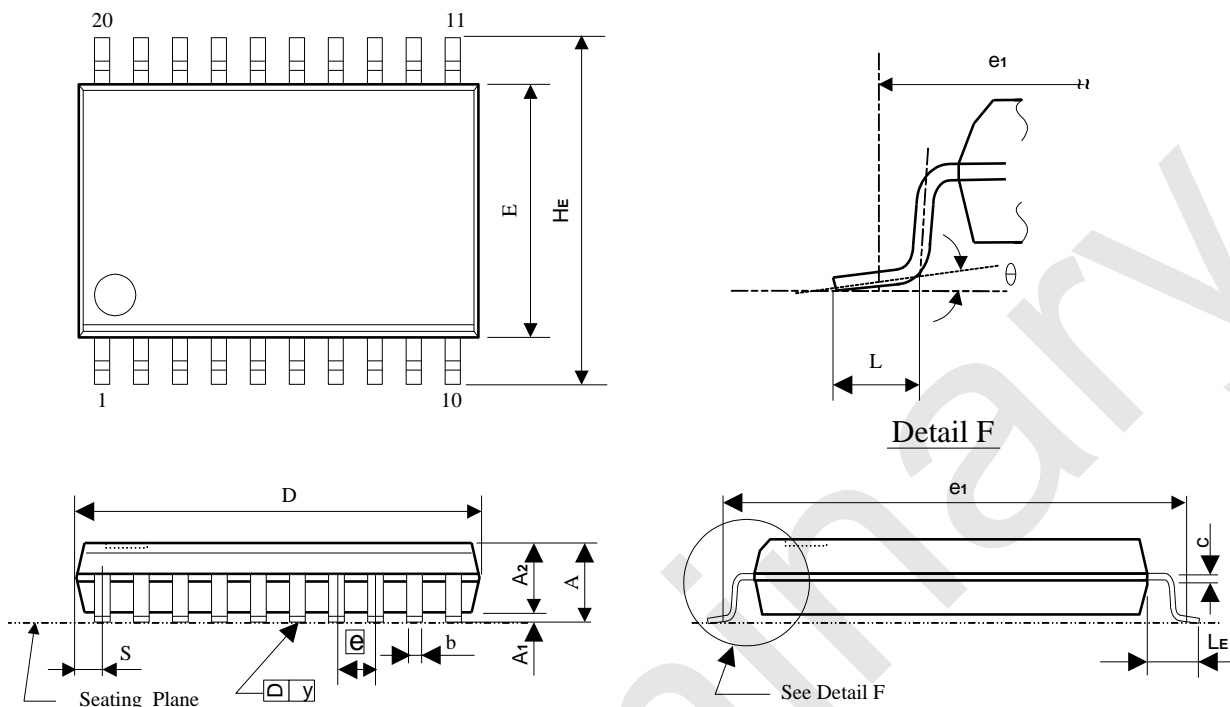
24 封装信息

SC92F5319S24U
SSOP24 外形尺寸 (单位: 毫米)


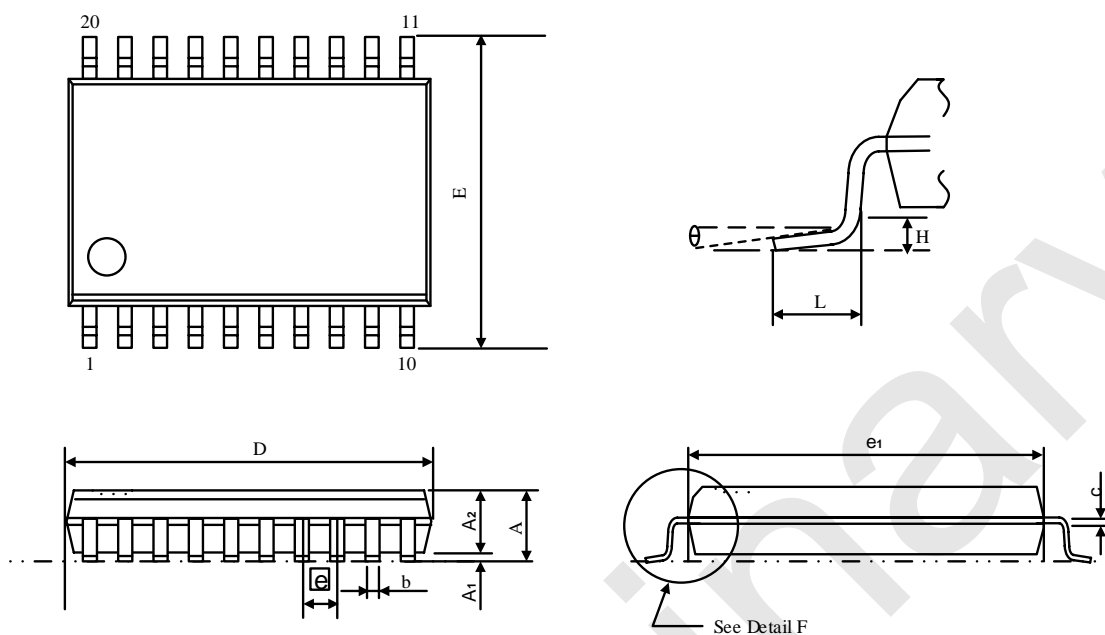
符号	mm (毫米)		
	最小	标准	最大
A		-	1.750
A1	0.050	-	0.250
A2	-	-	1.550
b	0.200	0.250	0.300
c	0.200 TYP		
D	8.500	8.650	8.800
E	5.900	-	6.200
e1	3.750	3.900	4.050
e	0.635 (BSC)		
L	0.400	-	0.900
θ	0°	-	8°

SC92F5319Q24R
QFN24 (4*4) 外形尺寸 (单位: 毫米)


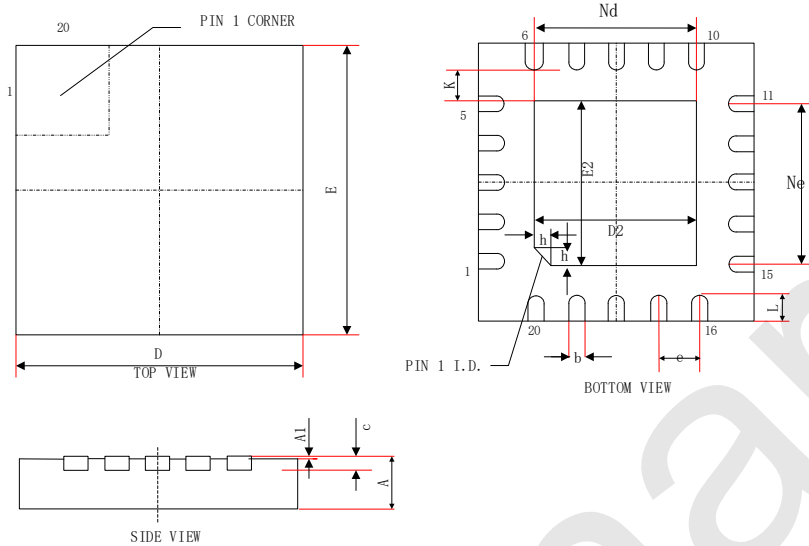
符号	mm (毫米)		
	最小	标准	最大
A	0.70	0.75	0.80
A1	-	0.02	0.05
c	0.203 REF		
b	0.18	0.25	0.30
D	3.90	4.00	4.10
E	3.90	4.00	4.10
e	0.50 BSC		
D2	2.40	2.50	2.60
E2	2.40	2.50	2.60
Nd	2.50 BSC		
Ne	2.50 BSC		
L	0.35	0.40	0.45
h	0.35 REF		

SC92F5312M20U
SOP20 (300mil) 外形尺寸 (单位: 毫米)


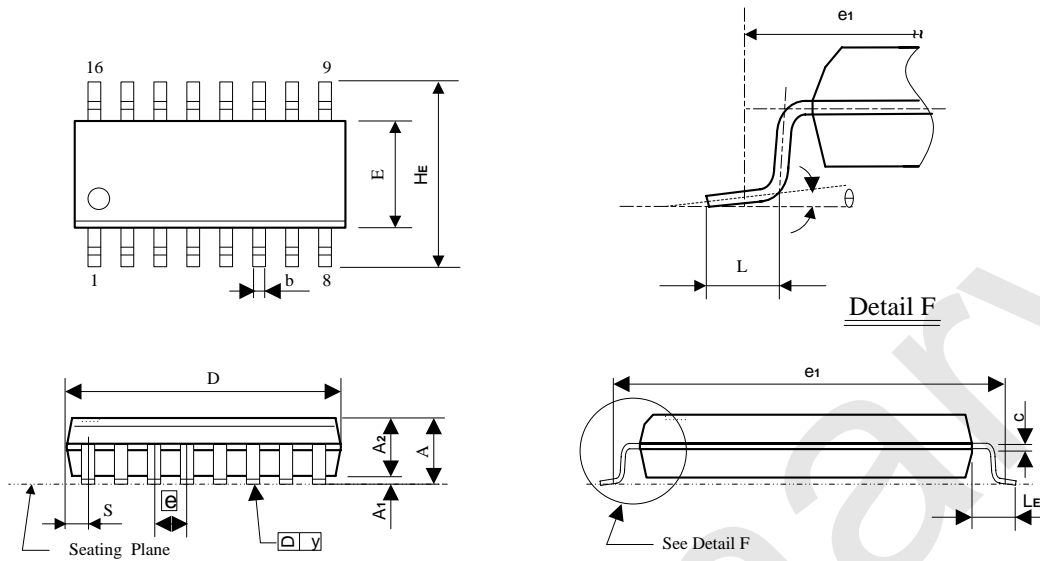
符号	mm (毫米)		
	最小	标准	最大
A	2.40	2.56	2.65
A1	0.100	0.200	0.300
A2	2.240	2.340	2.440
b	0.35	--	0.47
c	0.25	--	0.31
D	12.60	12.80	13.00
E	7.30	7.50	7.70
HE	10.100	10.300	10.500
e	1.27 (BSC)		
L	0.700	0.850	1.000
LE	1.30	1.40	1.50
θ	0°	-	8°

SC92F5312X20U
TSSOP20 外形尺寸 (单位: 毫米)


符号	mm (毫米)		
	最小	标准	最大
A	-	-	1.200
A1	0.050	-	0.150
A2	0.800	-	1.050
b	0.190	-	0.300
c	0.090	-	0.200
D	6.400	-	6.600
E	6.20	-	6.60
e1	4.300	-	4.500
e	0.65 (BSC)		
L	-	-	1.00
θ	0°	-	8°
H	0.05	-	0.15

SC92F5312Q20R
QFN20 L (3*3) 外形尺寸 (单位: 毫米)


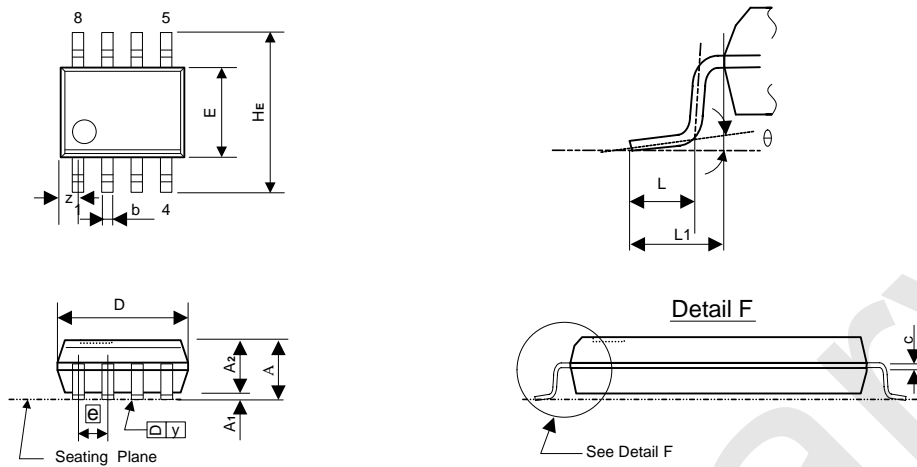
符号	mm (毫米)		
	最小	标准	最大
A	0.50	0.55	0.60
A1	0	0.02	0.05
b	0.15	0.20	0.25
c	0.152REF		
D	2.90	3.00	3.10
D2	1.60	1.70	1.80
e	0.40BSC		
E	2.90	3.00	3.10
E2	1.60	1.70	1.80
L	0.25	0.30	0.35
K	0.30	0.35	0.40

SC92F5311M16U
SOP16L (150mil) 外形尺寸 (单位: 毫米)


符号	mm (毫米)		
	最小	标准	最大
A	1.500	1.625	1.750
A1	0.050	0.1375	0.225
A2	1.30	1.45	1.55
b	0.38	0.43	0.48
c	0.20	0.23	0.26
D	9.70	9.90	10.10
E	3.70	3.90	4.10
HE	5.80	6.00	6.20
e	1.27 (BSC)		
L	0.50	0.65	0.80
LE	0.95	1.05	1.15
θ	0°	-	8°

SC92F5310M08U

SOP8L (150mil) 外形尺寸 (单位: 毫米)



符号	mm (毫米)		
	最小	标准	最大
A	1.500	1.625	1.750
A1	0.100	0.1625	0.225
A2	1.30	1.425	1.55
b	0.39	0.435	0.48
c	0.20	0.23	0.26
D	4.70	4.90	5.10
E	3.70	3.90	4.10
HE	5.80	6.00	6.20
e	1.270 (BSC)		
L	0.50	0.65	0.80
L1	0.95	1.05	1.15
θ	0°	-	8°

25 规格更改记录

版本	记录	日期
V0.3	<ol style="list-style-type: none"> 1.增加描述：用户在对芯片进行烧录器烧录时，烧录电压档位需选择 5V 档位 2.更正描述：修改电气特性章节 FLASH ROM 最小写电压为 4.5V 3.优化描述：UART 通信口由 TX/RX 改为 TXD/RXD 4.更正描述：修正 QFN20 L (3*3) 外形尺寸封装信息 5.添加描述：LRC 误差可开放到±4%，仅限 25℃条件 6.更正描述：高速 1T 描述修改为 4T 8051 系统时钟最高支持 32MHz，最小指令周期 125ns 7.部分笔误修正 	2026 年 4 月 28 日
V0.2	<ol style="list-style-type: none"> 1.更正描述：删除主要功能章节 LED 可选 LRC 作为时钟源的描述 2.更正描述：删除安全加密章节 3.更正描述：只有 EEPROM 可进行 IAP 操作 4.更正描述：更正 IAPCTL 寄存器的 PAYTIMES[1:0]寄存器描述 5.添加描述：UART0、SSI 章节增加管脚可映射描述，并超链接引用到管脚映射章节 6.添加描述：添加 UART0、SSI-UART 的 TI、RI 清零方式 7.更正描述：更正 UART0 的模式 1/3 计算波特率公式 8.更正描述：删除 ZCD 外设 9.添加描述：订购信息处增加注意事项说明 10.优化描述：优化电气特性章节 ADC 转换时间描述 11.添加描述：添加 5V 和 2.4V 下的 HRC 频率误差曲线图 12.部分笔误修正 	2025 年 12 月 24 日
V0.1	初版	2025 年 04 月 07 日

声明

深圳市赛元微电子股份有限公司（以下简称赛元）保留随时对赛元产品、文档或服务进行变更、更正、增强、修改和改进的权利，恕不另行通知。赛元认为提供的信息是准确可信的。本文档信息于 2025 年 04 月开始使用。在实际进行生产设计时，请参阅各产品最新的数据手册等相关资料。

Preliminary